

## RJ45C5 R1U 2.4N4Y/G RL

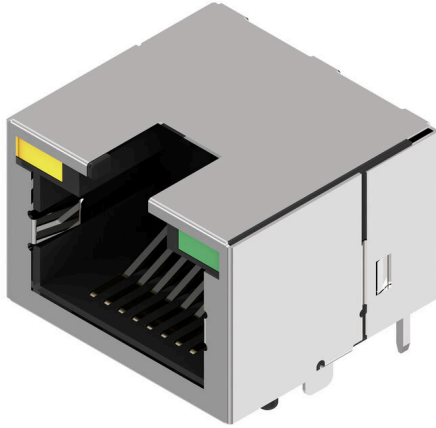
Weidmüller Interface GmbH &amp; Co. KG

Klingenbergstraße 26

D-32758 Detmold

Germany

www.weidmueller.com



本製品のラインナップは、下記設計を網羅しています：

- 90°アングル（水平）および180°ストレート（垂直）
- ラッチアップ/ラッチダウン
- THT、THR、SMDはんだプロセス
- 幅広いデザインタイプ、LED内蔵、シールドタブ付き
- パフォーマンスカテゴリ3 から Cat. Cat.6。
- トレイ包装（TY）またはテープ・オン・リール（RL）
- ANSI / TIA-1096-AおよびIEC 60603に準拠したモジュラーRJ45コネクタに対応
- 絶縁耐力  $\geq 1500$  V AC RMS（2250 V ACピーク値）、IEEE 802.3準拠
- IEC 60603に準拠した絶縁耐力  $\geq 1500$  V AC（ピーク値）または  $\geq 1500$  V DC

特性と長所：

- 最大性能に対応する - 40°C から + 85°C の温度範囲拡張
- 30 $\mu$ m 金メッキで耐腐食性を強化
- 0.3mm 以上のスタンドオフによる最適なはんだ付け加工

## 一般注文データ

バージョン	データの最小化 - RJ45モジュージャック、プリント基板用プラグインコネクタ, Cat. 5, THT/THR はんだ接続, 90°, 上部, なし, はい, プラギング回数: 750, 極数: 12, PA 9T, 30...80 $\mu$ m Ni / $\geq 30$ $\mu$ m Au, Tape
注文番号	<a href="#">3134150000</a>
種別	RJ45C5 R1U 2.4N4Y/G RL
GTIN (EAN)	4099987342094
数量	200 items
パッケージ	Tape

## RJ45C5 R1U 2.4N4Y/G RL

Weidmüller Interface GmbH & Co. KG  
Klingenbergstraße 26  
D-32758 Detmold  
Germany

www.weidmueller.com

## 技術データ

## 承認

MAMID承認件数



ROHS

適合

UL File Number Search

[UL ウェブサイト](#)

証明書番号 (cURus)

E471884

## 寸法と重量

深さ	15 mm	奥行き (インチ)	0.5906 inch
高さ	11.3 mm	高さ (インチ)	0.4449 inch
下位バージョンの高さ	13.44 mm	幅	16.18 mm
幅 (インチ)	0.637 inch	正味重量	9 g

## 環境製品コンプライアンス

RoHS 対応状況

準拠 (免除なし)

REACH SVHC

0.1wt%を超えるSVHCは含まれていません

## システム仕様

極数	12
LED	はい
ソルダーピン長 (l)	2.4 mm
PCB の取り付け	THT/THRはんだ接続
ピッチ (インチ) (P)	0.050 "
シールド材質	真鍮
シールド	はい
側面終端、特性	はんだフランジ
ソルダーアイレット穴直径公差 (D)	±0.1 mm
極当たりソルダーピン数	1
接続方式	はんだ接続
ソルダーアイレット穴直径 (D)	0.9 mm
カテゴリ	Cat. 5
製品ファミリー	データの最小化 - RJ45モジュラージャック
ピッチ (mm) (P)	1.27 mm
保護度合い	IP20
プラグ回数	750
外向きエルボ	90°
順電流	20 mA
順電圧、最大	2.6 V
シールド面	ニッケルメッキ
右LEDの色	緑色
シールドタブ	なし
性能カテゴリ	Cat. 5
はんだ付け工程	リフローハンダ付け, 手動はんだ付け, フローはんだ付け
ラッチオプション	上部
はんだピン寸法	八角形
ソルダーピン長 公差	接頭部の下限公差 (最小値表示) -0.2 プレフィックス付き上限公差 (最大値を表示) +0.2 公差、単位 mm
ソルダーピン長 公差	+0.2 / -0.2 mm
順電圧、最小	1.8 V
左LEDの色	黄色

## RJ45C5 R1U 2.4N4Y/G RL

Weidmüller Interface GmbH & Co. KG  
Klingenbergstraße 26  
D-32758 Detmold  
Germany

www.weidmueller.com

## 技術データ

## 標準

コネクタ規格 IEC 60603-7-51

## 電気プロパティ

耐電圧、接点 / シールド	1500 V DC	耐電圧、接点 / 接点	1000 V DC
体積抵抗	<25 mΩ	絶縁抵抗	≥ 500 MΩ
公称電圧	125 V	PoE / PoE+	IEEE 802.3atに適合

## 材料データ

絶縁材	PA 9T	色	黒色
カラーチャート (類似)	RAL 9011	絶縁材グループ	II
比較追跡指数 (CTI)	≥ 500	絶縁抵抗	≥ 500 MΩ
Moisture Level (MSL)	1	UL 94 可燃性等級	V-0
接点ベース素材	リン青銅合金	接点材質	銅合金
接触表面	ニッケル下地金メッキ	プラグ接点の層構造	30...80 μ" Ni / ≥ 30 μ" Au
保管温度、最小	-40 °C	保管温度、最大	85 °C
動作温度、最小	-40 °C	動作温度、最大	85 °C

## 梱包

パッケージ	Tape	VPE 長	0.00 mm
VPE幅	0.00 mm	VPEの高さ	0.00 mm
テーブリール径φ (A)	330 mm	表面抵抗	Rs = 109 - 1012 Ω

## 重要なメモ

## 注意事項

## 分類

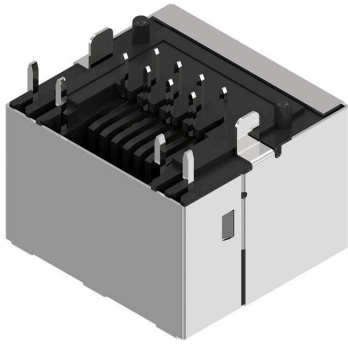
ETIM 8.0	EC002637	ETIM 9.0	EC002637
ETIM 10.0	EC002637	ECLASS 14.0	27-46-02-01
ECLASS 15.0	27-46-02-01		

**RJ45C5 R1U 2.4N4Y/G RL**

**Weidmüller Interface GmbH & Co. KG**  
Klingenbergstraße 26  
D-32758 Detmold  
Germany

図面

[www.weidmueller.com](http://www.weidmueller.com)



RJ45C5 R1U 2.4N4Y/G RL

Weidmüller Interface GmbH & Co. KG  
 Klingenbergstraße 26  
 D-32758 Detmold  
 Germany

図面

www.weidmueller.com

Code	Value	Description
RJ45	G1	R1U
	3.2	E4
	GY/GY	TY
RJ45G1 R1U 3.2E4GY/GY TY		
<b>Packaging</b>	TY	Tray in box (manual assembly)
	RL	Tape on Reel (automated assembly)
<b>LED</b>	Y/G	Yellow/Green
	G/Y	Green/Yellow (standard)
	GY/GY	Green-Yellow/Green-Yellow
	O/G	Orange/Green
	R/O	Red/Orange
	...	... (further combinations possible)
	N	without LED
<b>Contact surface thickness</b>	4	1 = 3µ", 2 = 6µ", 3 = 15µ", 4 = 30µ", 5 = 50µ"
<b>EMI tabs (ground fingers)</b>	E	E = with EMI tabs
	N	N = without EMI tabs
<b>Solder Pin length</b>	3.2	3.2 mm
	1.6	1.6 mm
	D	SMD
<b>Direction, latch style</b>	U	Horizontal (90°, side entry), latch up
	D	Horizontal (90°, side entry), latch down
	V	Vertical (180°, top entry)
	Y	Diagonal (45°), latch up
<b>Number of Ports</b>	1	1 Port
	12; 14; ...	multi ports side by side, Multiport
	21; 41; ...	multi ports about each other, Multilevel
<b>Assembly on PCB</b>	R	Through Hole Reflow - THR
	S	Soldering process: Wave or Reflow soldering
	T	Surface Mount Technology - SMT
		Soldering process: Reflow soldering
		Through Hole Technology - THT
		Soldering process: Wave
<b>Performance Category</b>	C5	Category 5
	C6	Category 6
	C6A	Category 6A
	C5e	Category 5e
	M	10/100 Mbit
	G1	10/100/1000 Mbit
	G10	10 Gbit
	U	Unshielded
	MP	10/100 Mbit with POE
	MP+	10/100 Mbit with POE+

凡例