

## HDC HDD 24 MC EX 1500

Weidmüller Interface GmbH & Co. KG  
Klingenbergstraße 26  
D-32758 Detmold  
Germany

[www.weidmueller.com](http://www.weidmueller.com)



ATEX (T II 3G Ex ec IIC T6 Gc) やIECEX (Ex ec IIC T6 Gc) などの承認を受けたZone 2対応ケーブル分離オプションにより、設置やメンテナンスが簡単になり、より良い準備が可能になります。ここで提供される承認済みコネクタは、必ず対応する承認済みのハウジングやインサートとセットで使用し、負荷のかかっていない状態でのみ取り外しが可能です。

## 一般注文データ

バージョン	HDC挿入, オス型, 1500 V, 極数: 24, クリンプ接続, 設置サイズ: 6
注文番号	<a href="#">3116630000</a>
種別	HDC HDD 24 MC EX 1500
GTIN (EAN)	4099987235754
数量	1 items

## HDC HDD 24 MC EX 1500

Weidmüller Interface GmbH & Co. KG  
Klingenbergstraße 26  
D-32758 Detmold  
Germany

www.weidmueller.com

## 技術データ

## 承認

MAMID承認件数



UL File Number Search

[UL ウェブサイト](#)

証明書番号 (cURus)

E92202

## 寸法と重量

深さ	34 mm	奥行き (インチ)	1.3386 inch
高さ	36 mm	高さ (インチ)	1.4173 inch
幅	84 mm	幅 (インチ)	3.3071 inch
直径	1.6 mm	正味重量	63 g

## 温度

制限温度 -20 °C ... 40 °C

## 環境製品コンプライアンス

RoHS 対応状況

準拠 (免除なし)

REACH SVHC

0.1wt%を超えるSVHCは含まれていません

耐薬品性

物質	アセトン
耐薬品性	耐性
物質	アンモニア、水様性
耐薬品性	条件付き耐性
物質	ガソリン
耐薬品性	耐性
物質	ベンゼン
耐薬品性	耐性
物質	ディーゼル油
耐薬品性	条件付き耐性
物質	濃酢酸
耐薬品性	耐性
物質	水酸化カリウム
耐薬品性	条件付き耐性
物質	メタノール
耐薬品性	条件付き耐性
物質	モーター油
耐薬品性	条件付き耐性
物質	希釈した苛性アルカリ溶液
耐薬品性	耐性
物質	ヒドロクロロフルオロカーボン
耐薬品性	条件付き耐性
物質	屋外使用
耐薬品性	条件付き耐性

## 一般データ

極数	24	接続方式	クリンプ接続
設置サイズ	6	UL 94 可燃性等級	V-0
色	グレー	絶縁材	ポリカーボネート
表面仕上	その他	種別	オス型
基本材質	ポリカーボネート	シリーズ	HDD
定格電圧 (DIN EN 61984)	1500 V	ハロゲン不使用	false

作成日 12.03.2026 01:25:31 MEZ

カタログステータス / 図面

## HDC HDD 24 MC EX 1500

Weidmüller Interface GmbH & Co. KG  
Klingenbergstraße 26  
D-32758 Detmold  
Germany

www.weidmueller.com

## 技術データ

BG	6	信号接点数	0
出力接点の数	24	保護度合い	IP55

## 寸法

幅	84 mm
---	-------

## 評価データ IECEx/ATEX

証明書番号 (IECEX)	TUEV24ATEX9197X	電流 (IEEX)	3 A
電流 (ATEX)	3 A	証明書番号 (ATEX)	IECEXTUR24.0077X
最大導体断面積 (IECEX)	2.5 mm <sup>2</sup>	最大電圧 (ATEX)	250 V
最大導体断面積 (ATEX)	2.5 mm <sup>2</sup>	最大電圧 (IECEX)	250 V

## 接続データ PE

接続種別 PE	クリンプ接続
---------	--------

## バージョン

被覆剥き長さ、定格接続	8 mm	接続方式	クリンプ接続
設置サイズ	6	導体断面、最大	2.5 mm <sup>2</sup>
導体断面、最小	0.5 mm <sup>2</sup>	表面仕上	その他
基本材質	ポリカーボネート	BG	6

## 分類

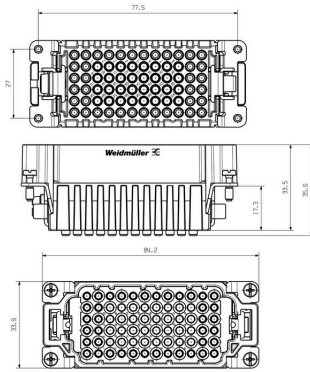
ETIM 8.0	EC000438	ETIM 9.0	EC000438
ETIM 10.0	EC000438	ECLASS 14.0	27-44-02-05
ECLASS 15.0	27-44-02-05		

**HDC HDD 24 MC EX 1500**

**Weidmüller Interface GmbH & Co. KG**  
Klingenbergstraße 26  
D-32758 Detmold  
Germany

図面

[www.weidmueller.com](http://www.weidmueller.com)



## HDC HDD 24 MC EX 1500

Weidmüller Interface GmbH & Co. KG  
Klingenbergstraße 26  
D-32758 Detmold  
Germany

## アクセサリ

www.weidmueller.com

## DSTV



インサートにはさまざまなアクセサリが付属しています。これには、インサート対応コーディング素子が含まれます。

## 一般注文データ

種別	DSTV COBU5	バージョン
注文番号	<a href="#">1471500000</a>	HDCコネクタ, アクセサリ, コーディングパーツ
GTIN (EAN)	4008190178543	
数量	100 ST	
種別	DSTV COST4	バージョン
注文番号	<a href="#">1471300000</a>	HDCコネクタ, アクセサリ, コード体系
GTIN (EAN)	4008190017354	
数量	100 ST	

## サイズ 6 (16B)



ATEX (T II 3G Ex ec IIC T6 Gc) や IECEx (Ex ec IIC T6 Gc) などの承認を受けた Zone 2 対応ケーブル分離オプションにより、設置やメンテナンスが簡単になり、より良い準備が可能になります。ここで提供される承認済みコネクタは、必ず対応する承認済みのハウジングやインサートとセットで使用し、負荷のかかっていない状態でのみ取り外しが可能です。

## 一般注文データ

種別	HDC 16B AS ATEX	バージョン
注文番号	<a href="#">3139920000</a>	HDCエンクロージャ, 設置サイズ: 6, 保護度合い: IP55, 隔壁ハウジング, クランプヨークねじ接続, 標準, ケーブル取り入れ口サイズ: none
GTIN (EAN)	4099987382281	
数量	1 ST	
種別	HDC 16B SS 1M32G ATEX	バージョン
注文番号	<a href="#">3139870000</a>	HDCエンクロージャ, 設置サイズ: 6, 保護度合い: IP55, ベースハウジング, クランプヨークねじ接続, 標準, ケーブル取り入れ口サイズ: M 32
GTIN (EAN)	4099987382236	
数量	1 ST	
種別	HDC 16B TOS 1M32G ATEX	バージョン
注文番号	<a href="#">3139980000</a>	HDCエンクロージャ, 設置サイズ: 6, 保護度合い: IP55, プラグハウジング, クランプヨークねじ接続, 標準, ケーブル取り入れ口サイズ: M 32
GTIN (EAN)	4099987382342	
数量	1 ST	
種別	HDC 16B TOS 2M25G ATEX	バージョン
注文番号	<a href="#">3139990000</a>	HDCエンクロージャ, 設置サイズ: 6, 保護度合い: IP55, プラグハウジング, クランプヨークねじ接続, 標準, ケーブル取り入れ口サイズ: M 32, M 25
GTIN (EAN)	4099987382359	
数量	1 ST	

## HDC HDD 24 MC EX 1500

Weidmüller Interface GmbH & Co. KG  
Klingenbergstraße 26  
D-32758 Detmold  
Germany

## アクセサリ

www.weidmueller.com

種別	HDC 16B TSS 1M32G ATEX	バージョン
注文番号	<a href="#">3140000000</a>	HDCエンクロージャ, 設置サイズ: 6, 保護度合い: IP55, プラグハウジン
GTIN (EAN)	4099987382366	グ, クランプヨークねじ接続, 標準, ケーブル取り入れ口サイズ: M 32
数量	1 ST	

## クリンプ接点 HD



クリンプは、安全で信頼性の高い、配線と接点間の電気的および機械的接続を提供します。最適なクリンプ接続は、高気密性および耐食性を有します。

## 一般注文データ

種別	HDC-C-HD-SM0.14-0.37AG	バージョン
注文番号	<a href="#">1651520000</a>	HDCコネクタ, クリンプコンタクト, HD, HDD, HQ, MixMate, オス型,
GTIN (EAN)	4008190400194	導体断面、最大: 0.37, 回転, 銅合金
数量	100 ST	
種別	HDC-C-HD-SM0.14-0.37AU	バージョン
注文番号	<a href="#">1651620000</a>	HDCコネクタ, クリンプコンタクト, HD, HDD, HQ, MixMate, オス型,
GTIN (EAN)	4008190400293	導体断面、最大: 0.37, 回転, 銅合金
数量	100 ST	
種別	HDC-C-HD-SM0.5AG	バージョン
注文番号	<a href="#">1651530000</a>	HDCコネクタ, クリンプコンタクト, HD, HDD, HQ, MixMate, オス型,
GTIN (EAN)	4008190400200	導体断面、最大: 0.5, 回転, 銅合金
数量	100 ST	
種別	HDC-C-HD-SM0.5AU	バージョン
注文番号	<a href="#">1651630000</a>	HDCコネクタ, クリンプコンタクト, HD, HDD, HQ, MixMate, オス型,
GTIN (EAN)	4008190400309	導体断面、最大: 0.5, 回転, 銅合金
数量	100 ST	
種別	HDC-C-HD-SM0.75-1.00AG	バージョン
注文番号	<a href="#">1601750000</a>	HDCコネクタ, クリンプコンタクト, HD, HDD, HQ, MixMate, オス型,
GTIN (EAN)	4008190134280	導体断面、最大: 1, 回転, 銅合金
数量	100 ST	
種別	HDC-C-HD-SM0.75-1.00AU	バージョン
注文番号	<a href="#">1651640000</a>	HDCコネクタ, クリンプコンタクト, HD, HDD, HQ, MixMate, オス型,
GTIN (EAN)	4008190400316	導体断面、最大: 1, 回転, 銅合金
数量	100 ST	
種別	HDC-C-HD-SM1.5AG	バージョン
注文番号	<a href="#">1651550000</a>	HDCコネクタ, クリンプコンタクト, HD, HDD, HQ, MixMate, オス型,
GTIN (EAN)	4008190400224	導体断面、最大: 1.5, 回転, 銅合金
数量	100 ST	
種別	HDC-C-HD-SM1.5AU	バージョン
注文番号	<a href="#">1651650000</a>	HDCコネクタ, クリンプコンタクト, HD, HDD, HQ, MixMate, オス型,
GTIN (EAN)	4008190400323	導体断面、最大: 1.5, 回転, 銅合金
数量	100 ST	

## HDC HDD 24 MC EX 1500

Weidmüller Interface GmbH & Co. KG  
Klingenbergstraße 26  
D-32758 Detmold  
Germany

www.weidmueller.com

## アクセサリ

種別	HDC-C-HD-SM2.5AG	バージョン
注文番号	<a href="#">1651560000</a>	HDCコネクタ, クリンプコンタクト, HD, HDD, HQ, MixMate, オス型,
GTIN (EAN)	4008190400231	導体断面、最大: 2.5, 回転, 銅合金
数量	100 ST	
種別	HDC-C-HD-SM2.5AU	バージョン
注文番号	<a href="#">1651660000</a>	HDCコネクタ, クリンプコンタクト, HD, HDD, HQ, MixMate, オス型,
GTIN (EAN)	4008190400330	導体断面、最大: 2.5, 回転, 銅合金
数量	100 ST	

## サイズ 3



マシニングクリンプ接点を搭載する HDD シリーズは、狭いスペースでの電極数の増加に対応して設計されています。電極数を制限することなく、より小型形状で設置スペースを節約できます。

導体接続レベルは、クリンプ接点用に設計されています。技術確立されたクリンプ接続は、何十年もの間、標準として使われてきました。クリンプ接点は、インサートと一緒に設置されません。

電極数：24

定格電流：10 A

定格電圧：250 V

UL / CSA 準拠公称電圧：600 V AC / DC

## 一般注文データ

種別	HDC HDD 24 FC	バージョン
注文番号	<a href="#">1651160000</a>	HDC挿入, メス型, 250 V, 10 A, 極数: 24, クリンプ接続, 設置サイズ: 3
GTIN (EAN)	4008190299767	
数量	1 ST	