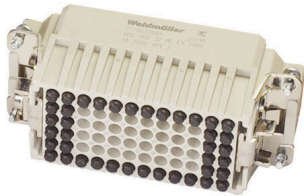


HDC HDD 32 MC EX 1000

Weidmüller Interface GmbH & Co. KG
Klingenbergstraße 26
D-32758 Detmold
Germany

www.weidmueller.com



ATEX (T II 3G Ex ec IIC T6 Gc) やIECEX (Ex ec IIC T6 Gc) などの承認を受けたZone 2対応ケーブル分離オプションにより、設置やメンテナンスが簡単になり、より良い準備が可能になります。ここで提供される承認済みコネクタは、必ず対応する承認済みのハウジングやインサートとセットで使用し、負荷のかかっていない状態でのみ取り外しが可能です。

一般注文データ

| | |
|------------|--|
| バージョン | HDC挿入, オス型, 1000 V, 極数: 32, クリンプ接続, 設置サイズ: 6 |
| 注文番号 | 3116620000 |
| 種別 | HDC HDD 32 MC EX 1000 |
| GTIN (EAN) | 4099987235747 |
| 数量 | 1 items |

HDC HDD 32 MC EX 1000

Weidmüller Interface GmbH & Co. KG
Klingenbergstraße 26
D-32758 Detmold
Germany

www.weidmueller.com

技術データ

承認

MAMID承認件数



UL File Number Search

[UL ウェブサイト](#)

証明書番号 (cURus)

E92202

寸法と重量

| | | | |
|----|--------|-----------|-------------|
| 深さ | 34 mm | 奥行き (インチ) | 1.3386 inch |
| 高さ | 36 mm | 高さ (インチ) | 1.4173 inch |
| 幅 | 84 mm | 幅 (インチ) | 3.3071 inch |
| 直径 | 1.6 mm | 正味重量 | 62 g |

温度

制限温度 -20 °C ... 80 °C

環境製品コンプライアンス

RoHS 対応状況

準拠 (免除なし)

REACH SVHC

0.1wt%を超えるSVHCは含まれていません

耐薬品性

| | |
|------|----------------|
| 物質 | アセトン |
| 耐薬品性 | 耐性 |
| 物質 | アンモニア、水様性 |
| 耐薬品性 | 条件付き耐性 |
| 物質 | ガソリン |
| 耐薬品性 | 耐性 |
| 物質 | ベンゼン |
| 耐薬品性 | 耐性 |
| 物質 | ディーゼル油 |
| 耐薬品性 | 条件付き耐性 |
| 物質 | 濃酢酸 |
| 耐薬品性 | 耐性 |
| 物質 | 水酸化カリウム |
| 耐薬品性 | 条件付き耐性 |
| 物質 | メタノール |
| 耐薬品性 | 条件付き耐性 |
| 物質 | モーター油 |
| 耐薬品性 | 条件付き耐性 |
| 物質 | 希釈した苛性アルカリ溶液 |
| 耐薬品性 | 耐性 |
| 物質 | ヒドロクロロフルオロカーボン |
| 耐薬品性 | 条件付き耐性 |
| 物質 | 屋外使用 |
| 耐薬品性 | 条件付き耐性 |

一般データ

| | | | |
|---------------------|----------|-------------|----------|
| 極数 | 32 | 接続方式 | クリンプ接続 |
| 設置サイズ | 6 | UL 94 可燃性等級 | V-0 |
| 色 | グレー | 絶縁材 | ポリカーボネート |
| 表面仕上 | その他 | 種別 | オス型 |
| 基本材質 | ポリカーボネート | シリーズ | HDD |
| 定格電圧 (DIN EN 61984) | 1000 V | ハロゲン不使用 | false |

作成日 14.03.2026 02:15:46 MEZ

カタログステータス / 図面

HDC HDD 32 MC EX 1000

Weidmüller Interface GmbH & Co. KG

Klingenbergstraße 26

D-32758 Detmold

Germany

www.weidmueller.com

技術データ

| | | | |
|--------|----|-------|------|
| BG | 6 | 信号接点数 | 0 |
| 出力接点の数 | 32 | 保護度合い | IP55 |

寸法

| | |
|---|-------|
| 幅 | 84 mm |
|---|-------|

評価データ IECEx/ATEX

| | | | |
|-----------------|---------------------|--------------|------------------|
| 証明書番号 (IECEX) | TUEV24ATEX9197X | 電流 (IEEX) | 3 A |
| 電流 (ATEX) | 3 A | 証明書番号 (ATEX) | IECEXTUR24.0077X |
| 最大導体断面積 (IECEX) | 2.5 mm ² | 最大電圧 (ATEX) | 250 V |
| 最大導体断面積 (ATEX) | 2.5 mm ² | 最大電圧 (IECEX) | 250 V |

接続データ PE

| | |
|---------|--------|
| 接続種別 PE | クリンプ接続 |
|---------|--------|

バージョン

| | | | |
|-------------|---------------------|---------|---------------------|
| 被覆剥き長さ、定格接続 | 8 mm | 接続方式 | クリンプ接続 |
| 設置サイズ | 6 | 導体断面、最大 | 2.5 mm ² |
| 導体断面、最小 | 0.5 mm ² | 表面仕上 | その他 |
| 基本材質 | ポリカーボネート | BG | 6 |

分類

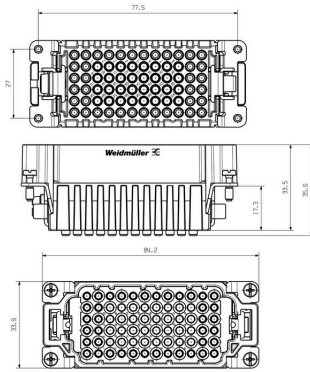
| | | | |
|-------------|-------------|-------------|-------------|
| ETIM 8.0 | EC000438 | ETIM 9.0 | EC000438 |
| ETIM 10.0 | EC000438 | ECLASS 14.0 | 27-44-02-05 |
| ECLASS 15.0 | 27-44-02-05 | | |

HDC HDD 32 MC EX 1000

Weidmüller Interface GmbH & Co. KG
Klingenbergstraße 26
D-32758 Detmold
Germany

図面

www.weidmueller.com



HDC HDD 32 MC EX 1000

Weidmüller Interface GmbH & Co. KG
Klingenbergstraße 26
D-32758 Detmold
Germany

アクセサリ

www.weidmueller.com

DSTV



インサートにはさまざまなアクセサリが付属しています。これには、インサート対応コーディング素子が含まれます。

一般注文データ

| | | |
|------------|----------------------------|---------------------------|
| 種別 | DSTV COBU5 | バージョン |
| 注文番号 | 1471500000 | HDCコネクタ, アクセサリ, コーディングパーツ |
| GTIN (EAN) | 4008190178543 | |
| 数量 | 100 ST | |
| 種別 | DSTV COST4 | バージョン |
| 注文番号 | 1471300000 | HDCコネクタ, アクセサリ, コード体系 |
| GTIN (EAN) | 4008190017354 | |
| 数量 | 100 ST | |

サイズ 6 (16B)



ATEX (T II 3G Ex ec IIC T6 Gc) や IECEx (Ex ec IIC T6 Gc) などの承認を受けた Zone 2 対応ケーブル分離オプションにより、設置やメンテナンスが簡単になり、より良い準備が可能になります。ここで提供される承認済みコネクタは、必ず対応する承認済みのハウジングやインサートとセットで使用し、負荷のかかっていない状態でのみ取り外しが可能です。

一般注文データ

| | | |
|------------|----------------------------|--|
| 種別 | HDC 16B AS ATEX | バージョン |
| 注文番号 | 3139920000 | HDCエンクロージャ, 設置サイズ: 6, 保護度合い: IP55, 隔壁ハウジング, クランプヨークねじ接続, 標準, ケーブル取り入れ口サイズ: none |
| GTIN (EAN) | 4099987382281 | |
| 数量 | 1 ST | |
| 種別 | HDC 16B SS 1M32G ATEX | バージョン |
| 注文番号 | 3139870000 | HDCエンクロージャ, 設置サイズ: 6, 保護度合い: IP55, ベースハウジング, クランプヨークねじ接続, 標準, ケーブル取り入れ口サイズ: M 32 |
| GTIN (EAN) | 4099987382236 | |
| 数量 | 1 ST | |
| 種別 | HDC 16B TOS 1M32G ATEX | バージョン |
| 注文番号 | 3139980000 | HDCエンクロージャ, 設置サイズ: 6, 保護度合い: IP55, プラグハウジング, クランプヨークねじ接続, 標準, ケーブル取り入れ口サイズ: M 32 |
| GTIN (EAN) | 4099987382342 | |
| 数量 | 1 ST | |
| 種別 | HDC 16B TOS 2M25G ATEX | バージョン |
| 注文番号 | 3139990000 | HDCエンクロージャ, 設置サイズ: 6, 保護度合い: IP55, プラグハウジング, クランプヨークねじ接続, 標準, ケーブル取り入れ口サイズ: M 32, M 25 |
| GTIN (EAN) | 4099987382359 | |
| 数量 | 1 ST | |

HDC HDD 32 MC EX 1000

Weidmüller Interface GmbH & Co. KG
Klingenbergstraße 26
D-32758 Detmold
Germany

アクセサリ

www.weidmueller.com

| | | |
|------------|----------------------------|--|
| 種別 | HDC 16B TSS 1M32G ATEX | バージョン |
| 注文番号 | 3140000000 | HDCエンクロージャ, 設置サイズ: 6, 保護度合い: IP55, プラグハウジン |
| GTIN (EAN) | 4099987382366 | グ, クランプヨークねじ接続, 標準, ケーブル取り入れ口サイズ: M 32 |
| 数量 | 1 ST | |

クリンプ接点 HD



クリンプは、安全で信頼性の高い、配線と接点間の電気的および機械的接続を提供します。最適なクリンプ接続は、高気密性および耐食性を有します。

一般注文データ

| | | |
|------------|----------------------------|--|
| 種別 | HDC-C-HD-SM0.14-0.37AG | バージョン |
| 注文番号 | 1651520000 | HDCコネクタ, クリンプコンタクト, HD, HDD, HQ, MixMate, オス型, |
| GTIN (EAN) | 4008190400194 | 導体断面、最大: 0.37, 回転, 銅合金 |
| 数量 | 100 ST | |
| 種別 | HDC-C-HD-SM0.14-0.37AU | バージョン |
| 注文番号 | 1651620000 | HDCコネクタ, クリンプコンタクト, HD, HDD, HQ, MixMate, オス型, |
| GTIN (EAN) | 4008190400293 | 導体断面、最大: 0.37, 回転, 銅合金 |
| 数量 | 100 ST | |
| 種別 | HDC-C-HD-SM0.5AG | バージョン |
| 注文番号 | 1651530000 | HDCコネクタ, クリンプコンタクト, HD, HDD, HQ, MixMate, オス型, |
| GTIN (EAN) | 4008190400200 | 導体断面、最大: 0.5, 回転, 銅合金 |
| 数量 | 100 ST | |
| 種別 | HDC-C-HD-SM0.5AU | バージョン |
| 注文番号 | 1651630000 | HDCコネクタ, クリンプコンタクト, HD, HDD, HQ, MixMate, オス型, |
| GTIN (EAN) | 4008190400309 | 導体断面、最大: 0.5, 回転, 銅合金 |
| 数量 | 100 ST | |
| 種別 | HDC-C-HD-SM0.75-1.00AG | バージョン |
| 注文番号 | 1601750000 | HDCコネクタ, クリンプコンタクト, HD, HDD, HQ, MixMate, オス型, |
| GTIN (EAN) | 4008190134280 | 導体断面、最大: 1, 回転, 銅合金 |
| 数量 | 100 ST | |
| 種別 | HDC-C-HD-SM0.75-1.00AU | バージョン |
| 注文番号 | 1651640000 | HDCコネクタ, クリンプコンタクト, HD, HDD, HQ, MixMate, オス型, |
| GTIN (EAN) | 4008190400316 | 導体断面、最大: 1, 回転, 銅合金 |
| 数量 | 100 ST | |
| 種別 | HDC-C-HD-SM1.5AG | バージョン |
| 注文番号 | 1651550000 | HDCコネクタ, クリンプコンタクト, HD, HDD, HQ, MixMate, オス型, |
| GTIN (EAN) | 4008190400224 | 導体断面、最大: 1.5, 回転, 銅合金 |
| 数量 | 100 ST | |
| 種別 | HDC-C-HD-SM1.5AU | バージョン |
| 注文番号 | 1651650000 | HDCコネクタ, クリンプコンタクト, HD, HDD, HQ, MixMate, オス型, |
| GTIN (EAN) | 4008190400323 | 導体断面、最大: 1.5, 回転, 銅合金 |
| 数量 | 100 ST | |

HDC HDD 32 MC EX 1000

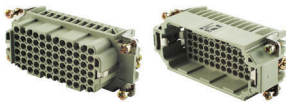
Weidmüller Interface GmbH & Co. KG
Klingenbergstraße 26
D-32758 Detmold
Germany

www.weidmueller.com

アクセサリ

| | | |
|------------|----------------------------|--|
| 種別 | HDC-C-HD-SM2.5AG | バージョン |
| 注文番号 | 1651560000 | HDCコネクタ, クリンプコンタクト, HD, HDD, HQ, MixMate, オス型, |
| GTIN (EAN) | 4008190400231 | 導体断面、最大: 2.5, 回転, 銅合金 |
| 数量 | 100 ST | |
| 種別 | HDC-C-HD-SM2.5AU | バージョン |
| 注文番号 | 1651660000 | HDCコネクタ, クリンプコンタクト, HD, HDD, HQ, MixMate, オス型, |
| GTIN (EAN) | 4008190400330 | 導体断面、最大: 2.5, 回転, 銅合金 |
| 数量 | 100 ST | |

サイズ 6



マシニングクリンプ接点を搭載する HDD シリーズは、狭いスペースでの電極数の増加に対応して設計されています。電極数を制限することなく、より小型形状で設置スペースを節約できます。

導体接続レベルは、クリンプ接点用に設計されています。技術確立されたクリンプ接続は、何十年もの間、標準として使われてきました。クリンプ接点は、インサートと一緒に設置されません。

電極数：72

定格電流：10 A

定格電圧：250 V

UL / CSA 準拠公称電圧：600 V AC / DC

一般注文データ

| | | |
|------------|----------------------------|---|
| 種別 | HDC HDD 72 FC | バージョン |
| 注文番号 | 1651200000 | HDC挿入, メス型, 250 V, 10 A, 極数: 72, クリンプ接続, 設置サイズ: 6 |
| GTIN (EAN) | 4008190299804 | |
| 数量 | 1 ST | |
| 種別 | HDC HDD 24 FC EX 1500 | バージョン |
| 注文番号 | 3116650000 | HDC挿入, メス型, 1500 V, 極数: 24, クリンプ接続, 設置サイズ: 6 |
| GTIN (EAN) | 4099987235778 | |
| 数量 | 1 ST | |