

PVI DC 1I 1O 1MPP SPD1 MC4 10

Weidmüller Interface GmbH & Co. KG
Klingenbergstraße 26
D-32758 Detmold
Germany

www.weidmueller.com



SPDタイプI+II付きのコンパクトなPVインライン接続箱は、屋根上PV設備で使用されています。落雷を含む過電圧からPVシステムを保護します。過電圧が発生した場合、アース接続を実行します。省スペース仕様過電圧保護デバイス（SPD）は、特に狭い空間に適しています。ケーブルチャネルに組み込むことや、PVモジュールの裏側に設置することも可能です。

一般注文データ

バージョン	太陽光発電, PV インライン, 1100 V, 1 MPP, MPPごとに1入力/1出力, 過電圧保護 I / II, MC4
注文番号	3108220000
種別	PVI DC 1I 1O 1MPP SPD1 MC4 10
GTIN (EAN)	4099987179775
数量	1 items

PVI DC 1I 10 1MPP SPD1 MC4 10

Weidmüller Interface GmbH & Co. KG
Klingenbergstraße 26
D-32758 Detmold
Germany

www.weidmueller.com

技術データ

承認

MAMID承認件数



ROHS

適合

寸法と重量

深さ	52 mm	奥行き (インチ)	2.0472 inch
高さ	280 mm	高さ (インチ)	11.0236 inch
幅	60 mm	幅 (インチ)	2.3622 inch
正味重量	658 g		

温度

周囲温度	-40 °C...85 °C	湿度	湿度5 ~ 95%
------	----------------	----	-----------

環境製品コンプライアンス

RoHS 対応状況	準拠 (免除なし)
REACH SVHC	0.1wt%を超えるSVHCは含まれていません

配送品に同梱

付属アクセサリ	製品	取付け脚
	数量	2

保証

時間間隔	5 年
------	-----

エンクロージャ

カバー	カバー付き	絶縁材	ABS
取り付け方式	壁取付け	衝撃耐性	IK06
エンクロージャ付属品	取り付けフット使用	保護等級	II
接続種別ストリング	MC4プラグ		

サージ保護DC側

標準	IEC 61643-31, EN 50539-11	雷テスト電流Iimp (10/350 μs)	5 kA
放電電流、最大 (8/20 μs)	40 kA	保護レベル Up (+/-、-/PE、+/PE)	≤ 4.4 kV
短絡電流 ISCPV	6000 A	総出力電流I合計 (8/20μs)	40 kA
放電電流 In (8/20μs)	20 kA	要件等級	タイプI/II
総出力電流I合計 (10/350μs)	5 kA	PVシステム電圧、最大Ucpv	1100 V
サージ保護DC側	1000 VタイプI+II		

一般データ

標準	IEC 61643-31, EN 50539-11	保護度合い	IP65
設置場所	屋内使用		

PVI DC 1I 10 1MPP SPD1 MC4 10

Weidmüller Interface GmbH & Co. KG

Klingenbergstraße 26

D-32758 Detmold

Germany

www.weidmueller.com

技術データ

入力

最大出力点数 (MPP)	1		
機能的アース接触	導体接続	接続方式	組立済ケーブル
		フレキシブル、最大 H05 (07) V-K	16 mm ²
		ワイヤエンドフェル ル付 DIN 46228 pt 1、最大	16 mm ²
DC 入力 + & -	導体接続	接続方式	Stäubli MC4コネクタ
		互換性のあるケーブル 断面	TÜV 2 Pfg1169/08.07
		配線の最小断面、最小	4 mm ²
		配線断面、最大	6 mm ²
ヒューズの種別	ヒューズカートリッジもホルダーもない		
DC 入力の最大数	最大電力ポイント1入力あたり		
MPPあたりの入力数	1		
入力数	1		

電気特性

定格 DC 電圧	1100 V		
定格短期電流抵抗	定格電流	48.75 A	
最大電力ポイント当たりの電流、最大	39 A		
1接続あたりの定格DC電流	列ごと電流の最大値	39.00 A	

出力

DC出力の最大数	最大電力ポイント1出力あたり		
DC 出力 + & -	導体接続	接続方式	Stäubli MC4コネクタ
		配線の最小断面、最小	4 mm ²
		配線断面、最大	6 mm ²

分類

ETIM 8.0	EC003857	ETIM 9.0	EC003857
ETIM 10.0	EC003857	ECLASS 14.0	22-57-02-92
ECLASS 15.0	22-57-02-92		

入札仕様書

長体仕様	Combiner box for inverters with 1 MPP tracker, suitable for protecting the DC side of a photovoltaic system according to DIN CLC/TS 51643-32. MPP1: 1 input, connection via MC4 connector, compatible with cable type TÜV 2 Pfg1169/08.07 / EN 50618:2063 1 output, connection via MC4 connector, compatible with cable type TÜV 2 Pfg1169/08.07 / EN 50618:2063 Max. string voltage Uoc: 1100 VDC 1 class/type I + II combined arrester
------	--

PVI DC 1I 10 1MPP SPD1 MC4 10

Weidmüller Interface GmbH & Co. KG
Klingenbergstraße 26
D-32758 Detmold
Germany

技術データ

www.weidmueller.com

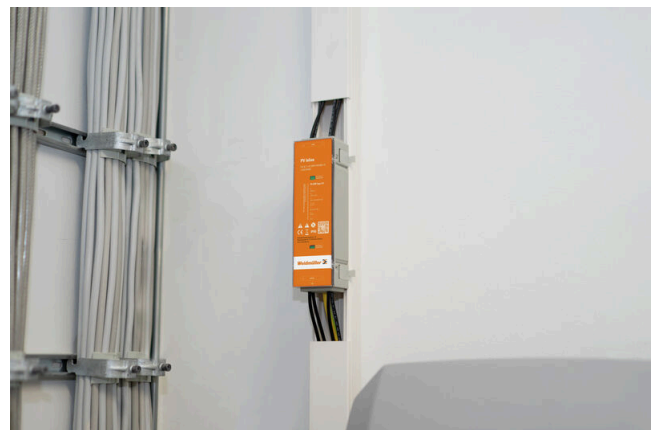
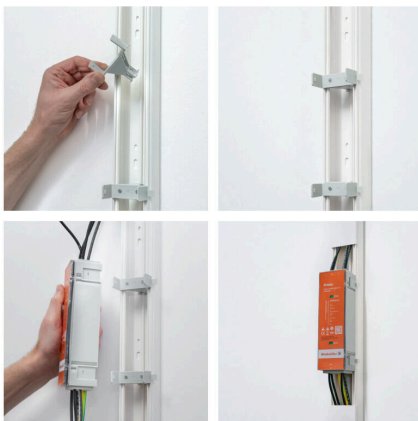
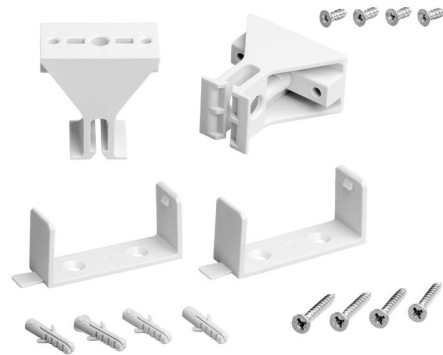
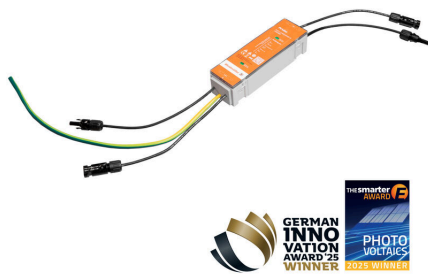
Connection of the functional earth via pre-assembled cable.
Conductor cross-section: 16 mm²
Protection class: IP65
All built into a polyester housing. Dimensions
HxWxD: 280x60x52 mm
Approval according to low voltage switchgear and controlgear IEC 61439-1 and EN 61439-2

PVI DC 1I 10 1MPP SPD1 MC4 10

Weidmüller Interface GmbH & Co. KG
Klingenbergstraße 26
D-32758 Detmold
Germany

www.weidmueller.com

図面



PVI DC 1I 10 1MPP SPD1 MC4 10

Weidmüller Interface GmbH & Co. KG
Klingenbergstraße 26
D-32758 Detmold
Germany

図面

www.weidmueller.com



PVI DC 1I 10 1MPP SPD1 MC4 10

Weidmüller Interface GmbH & Co. KG
Klingenbergstraße 26
D-32758 Detmold
Germany

www.weidmueller.com

アクセサリ

等電位化端子台

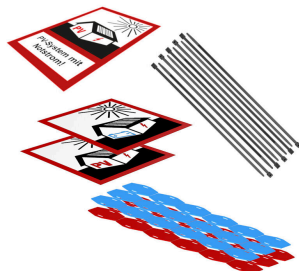


当社の等電位化端子台は、拡張システムでも確実に集積化された等電位化を実現します。

一般注文データ

種別	EBB 25-50/16	バージョン
注文番号	1547490000	電位分電器端子, ねじ接続, 黄銅色, 50 mm ² , 0 A, 接続数: 3, レベル数:
GTIN (EAN)	4050118387438	1
数量	10 ST	

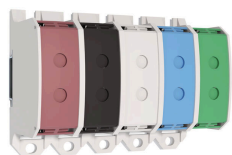
PVマーキングセット



一般注文データ

種別	PV MARKER 1-3 MPP	バージョン
注文番号	8000149520	太陽光発電, デバイスマーカー, アクセサリ, 導体およびケーブルマー
GTIN (EAN)	4099987229197	カー, ケーブルストラップ, 印字セット, 警告ラベル, ケーブルマーカー,
数量	1 ST	自己接着型

アルミニウム端子台



Klippon® Connect 電源供給部端子台 WPD により、アルミニウム製および銅製導体を設置面積の小さい場所に簡単かつ安全に設置できます。電源 電圧供給またはモニター接続もオプションとして使用できます。導体素材に関係なく、お客様は電源供給部端子台 WPD をご使用いただけます。直接または DINレールTS35 に取り付けられます。

一般注文データ

種別	WPD 230 2X50/2X50 GN	バージョン
注文番号	2502600000	電位分電器端子, ねじ接続, 緑色, 50 mm ² , 150 A, 1000 V, 接続数: 4,
GTIN (EAN)	4050118516425	レベル数: 1
数量	5 ST	

PVI DC 1I 10 1MPP SPD1 MC4 10

Weidmüller Interface GmbH & Co. KG
Klingenbergstraße 26
D-32758 Detmold
Germany

www.weidmueller.com

アクセサリ

交換部品



一般注文データ

種別	PVI DC CHANNEL GUIDE	バージョン
注文番号	3110270000	太陽光発電, 取付けフット
GTIN (EAN)	4099987 189507	
数量	1 ST	
種別	PVI DC WALL BRACKET	バージョン
注文番号	3110320000	太陽光発電, 取付けフット
GTIN (EAN)	4099987 189514	
数量	1 ST	