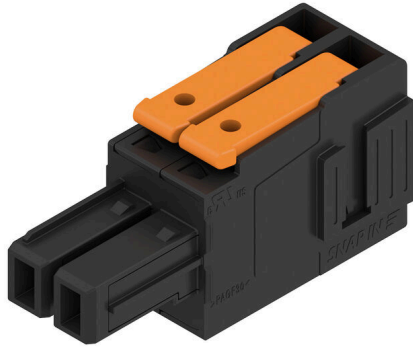


## MPS 6/02 S TN B B

Weidmüller Interface GmbH & Co. KG  
Klingenbergstraße 26  
D-32758 Detmold  
Germany

www.weidmuller.com

## 製品イメージ

SNAP IN 

## 一般注文データ

バージョン	プリント基板用プラグインコネクタ, メス型プラグ, ピッチ (mm) (P): 6.35 mm, 極数: 2, 180°, 箱
注文番号	<a href="#">3106830000</a>
種別	MPS 6/02 S TN B B
GTIN (EAN)	4099987171106
数量	128 items
製品データ	IEC: 1000 V / 40.3 A / 0.75 - 6 mm <sup>2</sup> UL: 600 V / 30 A / AWG 20 - AWG 10
パッケージ	箱

## MPS 6/02 S TN B B

Weidmüller Interface GmbH &amp; Co. KG

Klingenbergstraße 26

D-32758 Detmold

Germany

www.weidmueller.com

## 技術データ

## 寸法と重量

深さ	43 mm	奥行き (インチ)	1.6929 inch
高さ	20.5 mm	高さ (インチ)	0.8071 inch
幅	15.5 mm	幅 (インチ)	0.6102 inch
正味重量	10.75 g		

## 環境製品コンプライアンス

RoHS 対応状況	準拠 (免除なし)
REACH SVHC	0.1wt%を超えるSVHCは含まれていません

## システムパラメータ

製品ファミリー	OMNIMATE 4.0	接続方式	フィールド接続
導体接続方法	レバー付SNAP IN	ピッチ (mm) (P)	6.35 mm
ピッチ (インチ) (P)	0.250 "	導体取り出し方向	180°
極数	2	L1 (mm)	6.35 mm
L1 (インチ)	0.250 "	行数	1
ピンモデルシリーズ数量	1	DIN VDE 57 106に適合したタッチセーフ保護	フィンガータッチセーフ
DIN VDE 0470に適合したタッチセーフ保護	IP 20	保護度合い	IP20
体積抵抗	≤5 mΩ	被覆剥き長さ	11 mm
プラグイン回数	≥ 25	差し込み力 / 極、最大.	11.25 N
引張強度 / 極、最大.	10 N		

## 材料データ

絶縁材	PBT GF, PA 9T	色	黒色
操作要素の色	橙色	カラーチャート (類似)	RAL 9011
絶縁材グループ	I	比較追跡指数 (CTI)	≥ 600
Moisture Level (MSL)	1	UL 94 可燃性等級	V-0
接点材質	銅合金	接触表面	錫メッキ
保管温度、最小	-40 °C	保管温度、最大	70 °C
動作温度、最小	-50 °C	動作温度、最大	125 °C

## 接続に適した導体

クランプ範囲、最小	0.5 mm <sup>2</sup>	クランプ範囲、最大	4 mm <sup>2</sup>
固定式、最小 H05 (07) V-U	0.75 mm <sup>2</sup>	固定式、最大 H05 (07) V-U	4 mm <sup>2</sup>
フレキシブル、最小 H05 (07) V-K	0.75 mm <sup>2</sup>	フレキシブル、最大 H05 (07) V-K	6 mm <sup>2</sup>
w. プラスチックカラーフェルール、DIN 46228 pt 4、最小.		プラスチックカラー付フェルール DIN 46228 pt 4、最大	4 mm <sup>2</sup>
w. フェルール、DIN 46228 pt 1、最小.	0.75 mm <sup>2</sup>	ワイヤエンドフェルール付 DIN 46228 pt 1、最大	4 mm <sup>2</sup>

## IEC規格に準拠した公称データ

標準に準拠して検査済	IEC 60664-1, IEC 61984	定格電流、最小極数 (Tu=20°C)	40.3 A
定格電流、最大極数 (Tu=20°C)	40.4 A	定格電流、最小極数 (Tu=40°C)	36.3 A
定格電流、最大極数 (Tu=40°C)	36.3 A	サージ電圧等級の定格電圧 / 汚染度 II/2	1000 V
サージ電圧等級の定格電圧 / 汚染度 III/2	1000 V	サージ電圧等級の定格電圧 / 汚染度 III/3800 V	8 kV
サージ電圧等級の定格インパルス電圧 / 汚染度 II/2	8 kV	サージ電圧等級の定格インパルス電圧 / 汚染度 III/2	8 kV
サージ電圧等級の定格インパルス電圧 / 汚染度 III/3	8 kV		

## MPS 6/02 S TN B B

Weidmüller Interface GmbH &amp; Co. KG

Klingenbergstraße 26

D-32758 Detmold

Germany

www.weidmueller.com

## 技術データ

## UL 1059に準拠した公称データ

定格電圧 (グループ B / UL 1059 使用)	600 V	定格電圧 (C/UL 1059 グループ使用)	600 V
定格電圧 (グループ D / UL 1059 使用)	600 V	定格電圧 (グループ F / UL 1059 使用)	1000 V
定格電流 (グループ B / UL 1059 使用)	30 A	定格電圧 (使用グループ C/UL 1059)	30 A
定格電流 (グループ D / UL 1059 使用)	5 A	導体断面積、AGW、最小	AWG 20
導体断面積、AGW、最大	AWG 10		

## 重要なメモ

## 注意事項

- Rated current related to rated cross-section & min. No. of poles.
- P on drawing = pitch
- Rated data refer only to the component itself. Clearance and creepage distances to other components are to be designed in accordance with the relevant application standards.
- Long term storage of the product with average temperature of 50 °C and maximum humidity 70%, 36 months

## 分類

ETIM 8.0	EC002638	ETIM 9.0	EC002638
ETIM 10.0	EC002638	ECLASS 14.0	27-46-02-02
ECLASS 15.0	27-46-02-02		

MPS 6/02 S TN B B

Weidmüller Interface GmbH & Co. KG  
 Klingenbergstraße 26  
 D-32758 Detmold  
 Germany

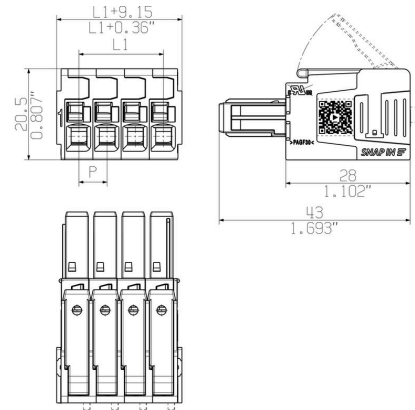
www.weidmueller.com

図面

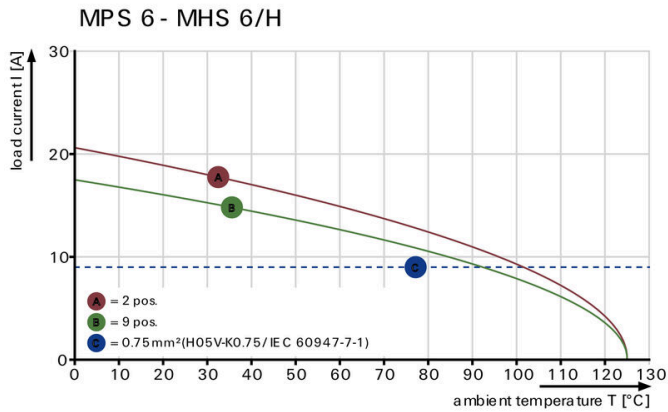
製品イメージ



寸法図



定格低減曲線



定格低減曲線

