

SAIBWP-M-4A-4/8-P12

Weidmüller Interface GmbH & Co. KG
Klingenbergstraße 26
D-32758 Detmold
Germany

www.weidmueller.com

図に類似



最近では、個別のケーブル長が必要になることがよくあります。これらの要求を満たすために、ワイドミュラーは個別調整の組立品対応の幅広いプラグインコネクタを提供しています

M8、M12、M16、および 7/8" 接続への、個別調整可能な組立品対応のオス型プラグおよびメス側ソケットは堅固性が高く、例として、機械工学に最適です。M12 プラグインコネクタは、5 種の異なる接続システムを選択できます。

一般注文データ

バージョン	フィールド接続可能コネクタ, M12 Push-Pull
注文番号	3099350000
種別	SAIBWP-M-4A-4/8-P12
GTIN (EAN)	4099987134002
数量	1 items

SAIBWP-M-4A-4/8-P12

Weidmüller Interface GmbH & Co. KG
Klingenbergstraße 26
D-32758 Detmold
Germany

www.weidmueller.com

技術データ

承認

ROHS 適合

寸法と重量

直径 18.6 mm 正味重量 42 g

環境製品コンプライアンス

RoHS 対応状況 準拠 (免除なし)
REACH SVHC 0.1wt%を超えるSVHCは含まれていません

技術データのカスタマイズ可能なプラグインコネクタ

極数	4
コーディング	A-coded
接触表面	Ni/Au
接続方式	PUSH IN
ハウジング主要材質	PA 66, 亜鉛ダイカストニッケルメッキ
絶縁抵抗	≥ 100 MΩ
ケーブル直径、最大	8 mm
ケーブル直径、最小	4 mm
接点材質	CuSn
導体断面、最大	0.75 mm ²
導体断面、最小	0.14 mm ²
公称電流	4 A
保護度合い	IP67, IP65
プラグイン回数	≥ 100
汚染度	3
接点形状 (オス/メス)	メス型
定格電圧	定格電圧 48 V 電圧種別 AC 定格電圧 60 V 電圧種別 DC
シールド接続	はい
スレッドリング材質	ダイキャスト亜鉛
ハウジングの温度範囲	-40 ... +85 °C

一般情報

極数	4	接続 1	M12
接続 2	PUSH IN	UL 94 可燃性等級	V-0
ハウジング主要材質	PA 66, 亜鉛ダイカストニッケルメッキ	接続スレッド	M12 Push-Pull
接点材質	CuSn	接触表面	Ni/Au
配線接続断面、細径撚線、最小	0.14 mm ²	配線接続断面、細径撚線、最大	0.75 mm ²
配線接続断面、ワイヤエンドフェルール付 DIN 46228/1 の細径撚線、最小	0.08 mm ²	配線接続断面、ワイヤエンドフェルール付 DIN 46228/1 の細径撚線、最大	0.5 mm ²
導体断面、固定式、最小	0.14 mm ²	導体断面、固定式、最大	0.75 mm ²
接点ホルダーの材質	PA	シールド	はい
保護度合い	IP67, IP65	プラグイン回数	≥ 100

技術データ

標準

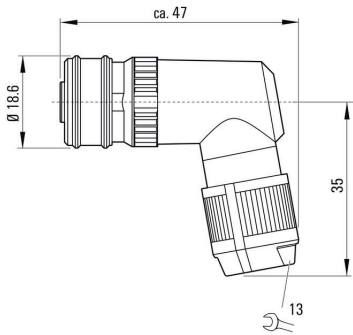
コネクタ規格	IEC 61076-2-101, IEC 61076-2-010	鉄道車両の火災の安全性	DIN EN 45545-2
準拠した耐衝撃および防振	EN 50155		

分類

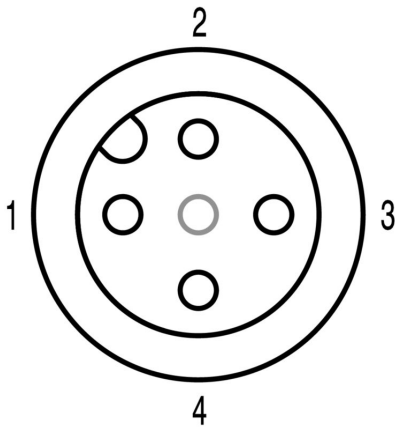
ETIM 8.0	EC002635	ETIM 9.0	EC002635
ETIM 10.0	EC002635	ECLASS 14.0	27-44-01-16
ECLASS 15.0	27-44-01-16		

図面

寸法図



極スキーム



図に類似



SAIBWP-M-4A-4/8-P12

Weidmüller Interface GmbH & Co. KG
Klingenbergstraße 26
D-32758 Detmold
Germany

図面

www.weidmueller.com

