

SAI-H3-M12-T-SI

Weidmüller Interface GmbH & Co. KG

Klingenbergstraße 26

D-32758 Detmold

Germany

www.weidmueller.com



一般注文データ

バージョン	Yコネクタ
注文番号	3099270000
種別	SAI-H3-M12-T-SI
GTIN (EAN)	4099987133920
数量	1 items

SAI-H3-M12-T-SI

Weidmüller Interface GmbH & Co. KG
Klingenbergstraße 26
D-32758 Detmold
Germany

www.weidmueller.com

技術データ

承認

MAMID承認件数



ROHS 適合

寸法と重量

正味重量 50 g

環境製品コンプライアンス

RoHS 対応状況 準拠 (免除なし)
REACH SVHC 0.1wt%を超えるSVHCは含まれていません

技術データのカスタマイズ可能なプラグインコネクタ

極数	4	コーディング	T-coded
接触表面	金メッキ	ハウジング主要材質	TPU
絶縁抵抗	≥ 100 MΩ	接点材質	CuZn
公称電圧	63 V	公称電流	16 A
保護度合い	IP65	プラグイン回数	≥ 100
汚染度	3	ケーブルグラウンド	M 12
シールド接続	はい	スレッドリング材質	真鍮、ニッケルメッキ
ハウジングの温度範囲	-40 ... +85 °C		

接続データ

グループコンセント - プラグインコネク M12ピン
タ シングルコンセント 1 - プラグインコネ M12ソケット
タ
単一コンセント 2 - プラグインコネクタ M12ソケット

標準

コネクタ規格 IEC 61076-2-111

一般データ

極数	4	コーディング	T-coded
接点材質、ソケット	CuZn	接点材質、ピン	CuZn
接触表面	金メッキ	ハウジング主要材質	TPU
絶縁抵抗	≥ 100 MΩ	接点材質	CuZn
公称電圧	63 V	公称電流	16 A
保護度合い	IP65	プラグイン回数	≥ 100
汚染度	3	ケーブルグラウンド	M 12
接続 1	M12/M12	接続 2	M12
シールド接続	はい	ハウジングの温度範囲	-40 ... +85 °C
導体外径	-		

分類

ETIM 8.0	EC002925	ETIM 9.0	EC002925
ETIM 10.0	EC002925	ECLASS 14.0	27-44-01-06
ECLASS 15.0	27-44-01-06		

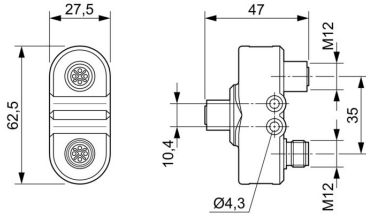
SAI-H3-M12-T-SI

Weidmüller Interface GmbH & Co. KG
 Klingenbergstraße 26
 D-32758 Detmold
 Germany

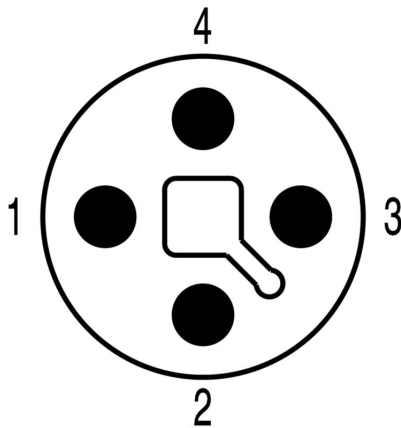
www.weidmueller.com

図面

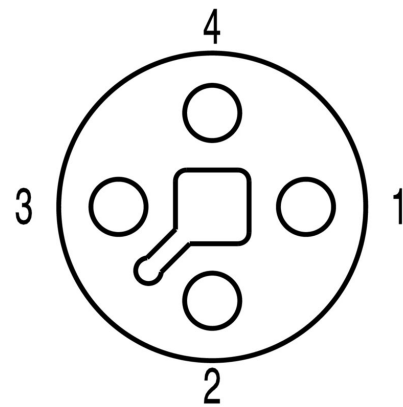
寸法図



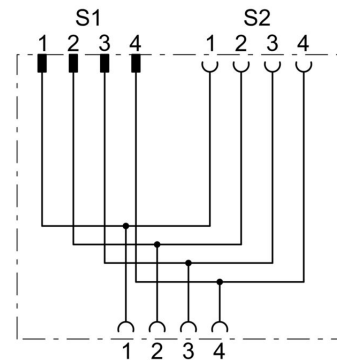
極スキーム



極スキーム



配線図



定格低減曲線

