

IE-FCI-PWB-DE-BK

Weidmüller Interface GmbH & Co. KG

Klingenbergstraße 26

D-32758 Detmold

Germany

www.weidmueller.com



FrontCom® Vario は、複数の機能をたったひとつのフレームに統合します。このシステムは取り付けが容易で、データ、信号、電源モジュールの幅広い範囲から選択できます。FrontCom® Varioは、非常にコンパクトであることに加え、プロジェクト計画や作業活動を安全、迅速、かつ未来志向で行うためのユニークな製品機能を数多く備えています。さらに、FrontCom® Vario システムは、IP 65 保護等級の要件を満たす、最も高い耐衝撃性を備えた魅力的なハウジング形状を有します。

一般注文データ

バージョン	FrontCom, 電源大を挿入, タイプ F, ソケットコネクタ, DE
注文番号	3088740000
種別	IE-FCI-PWB-DE-BK
GTIN (EAN)	4099987105378
数量	1 items

IE-FCI-PWB-DE-BK

Weidmüller Interface GmbH & Co. KG
Klingenbergstraße 26
D-32758 Detmold
Germany

www.weidmueller.com

技術データ

承認

MAMID承認件数



寸法と重量

正味重量 34 g

温度

保管温度 -10 °C...70 °C 動作温度 -5 °C...40 °C

環境製品コンプライアンス

RoHS 対応状況 準拠 (免除なし)
REACH SVHC 0.1wt%を超えるSVHCは含まれていません

一般データ

保護度合い IP20 インサートの種別 電源大を挿入
コネクタ面 タイプ F 火炎荷重 770 kJ

クランプ可能な導体

被覆剥き長さ	10 mm		
接続方式	PUSH IN		
導体接続断面積、極細線仕様フェルール端子	最小:	1.5 mm ²	
	最大:	1.5 mm ²	
導体接続断面積、フェルール端子なし極細線仕様	最小:	1.5 mm ²	
	最大:	2.5 mm ²	
導体接続断面積、リジッド	最小:	1.5 mm ²	
	最大:	2.5 mm ²	
導体接続断面積、フェルール端子付属細線仕様	最小:	1.5 mm ²	
	最大:	1.5 mm ²	
導体接続断面積、フェルール端子なし細線仕様	1.5 ... 2.5 mm ²		
導体接続断面積、フェルール端子なし極細線仕様	1.5 ... 2.5 mm ²		
導体接続断面積、リジッド	1.5 ... 2.5 mm ²		
導体接続断面積、フェルール端子付属細線仕様	1.5 ... 1.5 mm ²		
導体接続断面、ワイヤエンドフェルールなしフレキシブル	最小:	1.5 mm ²	
	最大:	2.5 mm ²	
導体接続断面、ワイヤエンドフェルール付で非常に柔軟	1.5 ... 1.5 mm ²		

技術データ

定格電圧 (AC) 250 V ハウジング主要材質 ポリカーボネートPC
公称電流 16 A

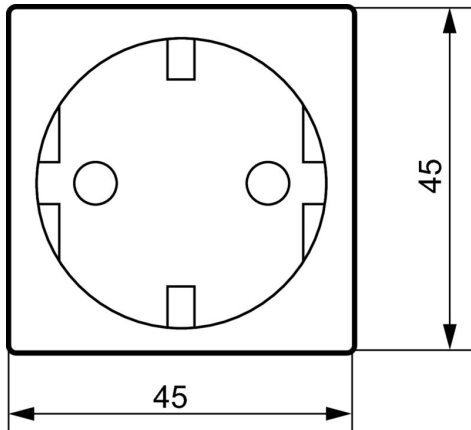
技術データ

分類

ETIM 8.0	EC001121	ETIM 9.0	EC001121
ETIM 10.0	EC001121	ECLASS 14.0	27-18-28-92
ECLASS 15.0	27-18-28-92		

図面

寸法図



寸法図

