

B2T 2.5N FT-PE

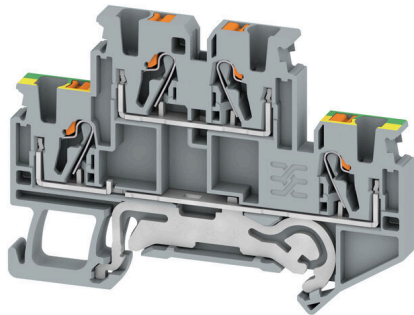
Weidmüller Interface GmbH & Co. KG

Klingenbergstraße 26

D-32758 Detmold

Germany

www.weidmueller.com



一般注文データ

バージョン	フィードスルー端子, PUSH IN, 2.5, 500, 22, グレー
注文番号	3076030000
種別	B2T 2.5N FT-PE
GTIN (EAN)	4099987079921
数量	50 items

B2T 2.5N FT-PE

Weidmüller Interface GmbH & Co. KG
Klingenbergstraße 26
D-32758 Detmold
Germany

www.weidmueller.com

技術データ

承認

MAMID承認件数



UL File Number Search

[ULウェブサイト](#)

証明書番号 (UR)

E60693

寸法と重量

深さ	50 mm	奥行き (インチ)	1.9685 inch
DIN レールを含む奥行き	50.5 mm	高さ	72 mm
高さ (インチ)	2.8346 inch	幅	5.1 mm
幅 (インチ)	0.2008 inch	正味重量	14.39 g

温度

保管温度	-25 °C...55 °C	周囲温度	-5 °C...40 °C
連続動作温度、最小	-50 °C	連続動作温度、最大	120 °C

環境製品コンプライアンス

RoHS 対応状況	準拠 (免除なし)
REACH SVHC	0.1wt%を超えるSVHCは含まれていません

UL評価データ

電圧規模B (UR)	300 V	電流の規模B (UR)	20 A
導体サイズ工場配線最大 (UR)	12 AWG	電流の規模D (UR)	10 A
電流の規模C (UR)	20 A	電圧規模C (UR)	150 V
導体サイズ工場配線最小 (UR)	20 AWG	証明書番号 (UR)	E60693
導体サイズフィールド配線最小 (UR)	20 AWG	電圧規模D (UR)	300 V
導体サイズフィールド配線最大 (UR)	12 AWG		

クランプ用コンダクタ (定格接続)

IEC 60947-1 準拠のゲージ	A3	導体接続断面積 AWG、最大	AWG 14
接続方向	上部	被覆剥き長さ	10 mm
接続方式 2	PUSH IN	接続方式	PUSH IN
接続数	4	クランプ範囲、最大	2.5 mm ²
クランプ範囲、最小	0.5 mm ²	刃寸法	0.6 x 3.5 mm
配線接続断面 AWG、最小	AWG 20	配線接続断面、ワイヤエンドフェルール 2.5 mm ² 付 DIN 46228/4 の細径撚線、最大	
配線接続断面、ワイヤエンドフェルール 0.5 mm ² 付 DIN 46228/4 の細径撚線、最小		配線接続断面、ワイヤエンドフェルール 2.5 mm ² 付 DIN 46228/1 の細径撚線、最大	
配線接続断面、ワイヤエンドフェルール 0.5 mm ² 付 DIN 46228/1 の細径撚線、最小		配線接続断面、細径撚線、最大	2.5 mm ²
配線接続断面、細径撚線、最小	0.5 mm ²	接続断面、撚線、最大	2.5 mm ²
接続断面、撚線、最小	0.5 mm ²	配線接続断面ソリッドコア、最大	2.5 mm ²
配線接続断面、ソリッドコア、最小	0.5 mm ²	接続断面、細径撚線、最小	0.5 mm ²

クランプ用コンダクタ (追加接続)

接続種別、追加接続	PUSH IN
-----------	---------

B2T 2.5N FT-PE

Weidmüller Interface GmbH & Co. KG

Klingenbergstraße 26

D-32758 Detmold

Germany

www.weidmueller.com

技術データ

システム仕様

エンドカバープレートの要求	はい	電位数	2
レベル数	2	レベルごとのクランプポイント数	2
内部で交差接続されたレベル	いいえ	PE 接続	いいえ
取り付けレール	TS 35	N 関数	いいえ
PE 関数	いいえ	PEN 関数	いいえ

全般

導体接続断面積 AWG、最大	AWG 14	設置アドバイス	レール
配線接続断面積 AWG、最小	AWG 20	標準	IEC 60947-7-1 (-7-2)
取り付けレール	TS 35		

材料データ

基本材質	PA 66	色	グレー
操作要素の色	橙色	UL 94 可燃性等級	V-0

評価データ

定格断面	2.5 mm ²	定格電圧	500 V
定格 DC 電圧	500 V	公称電流	22 A
最大導体電流	22 A	標準	IEC 60947-7-1 (-7-2)
IEC 60947-7-x 準拠の容量抵抗	1.33 mΩ	定格インパルス耐電圧	6 kV
IEC 60947-7-xに準拠した出力損失	0.77 mW	サージ電圧カテゴリ	III
汚染度	3		

追加の技術データ

スナップインペグ付属	いいえ	開放側面	右
箆合仕様	いいえ	固定形式	箆合仕様
設置アドバイス	レール	爆発試験バージョン	はい
取り付け方式	TS 35		

分類

ETIM 8.0	EC000897	ETIM 9.0	EC000897
ETIM 10.0	EC000897	ECLASS 14.0	27-25-01-02
ECLASS 15.0	27-25-01-02		

B2T 2.5N FT-PE

Weidmüller Interface GmbH & Co. KG
Klingenbergstraße 26
D-32758 Detmold
Germany

アクセサリ

www.weidmueller.com

アクセサリ

一般注文データ

種別	BEB 35	バージョン
注文番号	3076100000	Bシリーズ, エンドブラケット
GTIN (EAN)	4099987079969	
数量	50 ST	
種別	BCC 2.5N/10	バージョン
注文番号	3040630000	渡り配線コネクタ (端子), 接続されている, 橙色, 24 A, 極数: 10, ピッチ (mm) (P): 5.10, 絶縁: はい, 幅: 49.4 mm
GTIN (EAN)	4099987010276	
数量	20 ST	
種別	BCC 2.5N/2	バージョン
注文番号	3040570000	渡り配線コネクタ (端子), 接続されている, 橙色, 24 A, 極数: 2, ピッチ (mm) (P): 5.10, 絶縁: はい, 幅: 8.6 mm
GTIN (EAN)	4099987010245	
数量	50 ST	
種別	BCC 2.5N/3	バージョン
注文番号	3040590000	渡り配線コネクタ (端子), 接続されている, 橙色, 24 A, 極数: 3, ピッチ (mm) (P): 5.10, 絶縁: はい, 幅: 13.7 mm
GTIN (EAN)	4099987010252	
数量	50 ST	
種別	BCC 2.5N/4	バージョン
注文番号	3040610000	渡り配線コネクタ (端子), 接続されている, 橙色, 24 A, 極数: 4, ピッチ (mm) (P): 5.10, 絶縁: はい, 幅: 18.8 mm
GTIN (EAN)	4099987010269	
数量	50 ST	
種別	BEP 2T 2.5N	バージョン
注文番号	3076070000	Bシリーズ, エンドプレート
GTIN (EAN)	4099987079945	
数量	20 ST	
種別	BEP 2T 2.5N BL	バージョン
注文番号	3076080000	Bシリーズ, エンドプレート
GTIN (EAN)	4099987079952	
数量	20 ST	