

CXX LD 43R

Weidmüller Interface GmbH & Co. KG
Klingenbergstraße 26
D-32758 Detmold
Germany

www.weidmueller.com



一般注文データ

バージョン	CUBESERIES, フリーホイールダイオード付きLEDモジュール, 定格制御電圧: 110...230 V DC, プラグイン接続
注文番号	3053350000
種別	CXX LD 43R
GTIN (EAN)	4099987023146
数量	20 items

CXX LD 43R

Weidmüller Interface GmbH & Co. KG
Klingenbergstraße 26
D-32758 Detmold
Germany

www.weidmuller.com

技術データ

承認

ROHS 適合

寸法と重量

深さ	25.7 mm	奥行き (インチ)	1.0118 inch
高さ	9.2 mm	高さ (インチ)	0.3622 inch
幅	12.8 mm	幅 (インチ)	0.5039 inch
正味重量	2 g		

温度

保管温度	-40 °C...85 °C	周囲温度	-40 °C...70 °C
動作温度			

環境製品コンプライアンス

RoHS 対応状況	準拠 (免除なし)
REACH SVHC	0.1wt%を超えるSVHCは含まれていません

制御側

定格制御電圧	110...230 V DC	定格電流 DC	4 mA
ステータス表示	赤色 LED	保護回路	一体型フリーホイールダイオード

一般データ

色	黒色	
UL94 可燃性等級コンポーネント	コンポーネント	ハウジング
	UL94 可燃性等級	V-2

接続データ

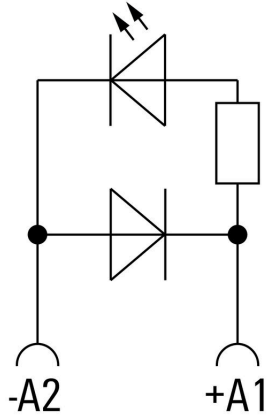
導体接続方法 プラグイン接続

分類

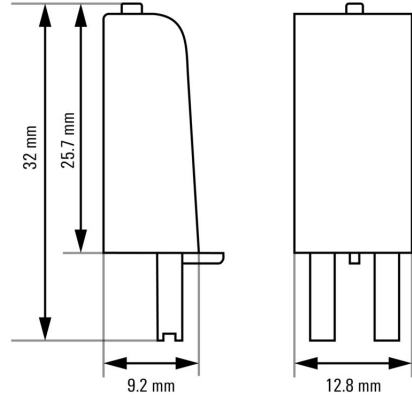
ETIM 8.0	EC002586	ETIM 9.0	EC002586
ETIM 10.0	EC002586	ECLASS 14.0	27-37-16-92
ECLASS 15.0	27-37-16-92		

図面

接続図



寸法図



その他

Type code CUBESERIES LED / protective module versions

