

CXX LD 41R

Weidmüller Interface GmbH & Co. KG
Klingenbergstraße 26
D-32758 Detmold
Germany

www.weidmueller.com



図に類似

一般注文データ

| | |
|------------|--|
| バージョン | CUBESERIES, フリーホイールダイオード付きLED モジュール, 定格制御電圧: 6...24 V DC, プラグイン 接続 |
| 注文番号 | 3053290000 |
| 種別 | CXX LD 41R |
| GTIN (EAN) | 4099987023108 |
| 数量 | 20 items |

CXX LD 41R

Weidmüller Interface GmbH & Co. KG
Klingenbergstraße 26
D-32758 Detmold
Germany

www.weidmueller.com

技術データ

承認

ROHS 適合

寸法と重量

| | | | |
|------|---------|-----------|-------------|
| 深さ | 25.7 mm | 奥行き (インチ) | 1.0118 inch |
| 高さ | 9.2 mm | 高さ (インチ) | 0.3622 inch |
| 幅 | 12.8 mm | 幅 (インチ) | 0.5039 inch |
| 正味重量 | 2 g | | |

温度

| | | | |
|------|----------------|------|----------------|
| 保管温度 | -40 °C...85 °C | 周囲温度 | -40 °C...70 °C |
| 動作温度 | | | |

環境製品コンプライアンス

| | |
|------------|-------------------------|
| RoHS 対応状況 | 準拠 (免除なし) |
| REACH SVHC | 0.1wt%を超えるSVHCは含まれていません |

制御側

| | | | |
|---------|-------------|---------|-----------------|
| 定格制御電圧 | 6...24 V DC | 定格電流 DC | 6.8 mA |
| ステータス表示 | 赤色LED | 保護回路 | 一体型フリーホイールダイオード |

一般データ

| | | |
|-------------------|------------|-------|
| 色 | 黒色 | |
| UL94 可燃性等級コンポーネント | コンポーネント | ハウジング |
| | UL94 可燃性等級 | V-2 |

接続データ

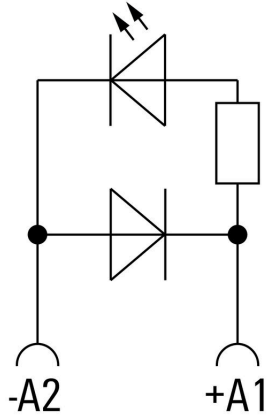
導体接続方法 プラグイン接続

分類

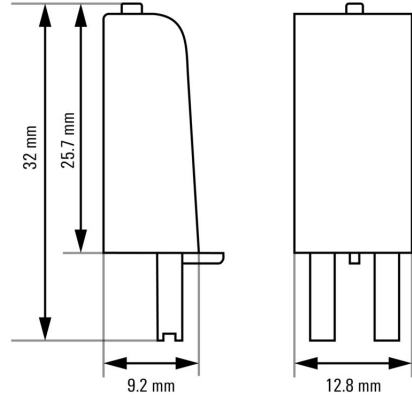
| | | | |
|-------------|-------------|-------------|-------------|
| ETIM 8.0 | EC002586 | ETIM 9.0 | EC002586 |
| ETIM 10.0 | EC002586 | ECLASS 14.0 | 27-37-16-92 |
| ECLASS 15.0 | 27-37-16-92 | | |

図面

接続図



寸法図



その他

Type code CUBESERIES LED / protective module versions

