

CSM S 4CO

Weidmüller Interface GmbH & Co. KG

Klingenbergstraße 26

D-32758 Detmold

Germany

www.weidmueller.com



CUBESERIES CRM リレー用リレーソケット

- CO × 2 および CO × 4 リレー用の CO × 4 出力バージョン
- ネジおよびPUSH IN接続
- 刃寸法 1.0 × 5.5 mm までのスクリュードライバー用幅広プッシュ部分を備えたPUSH IN差し込みソケット
- さまざまな渡り配線の可能性
- 渡り配線、保持クリップ、LED モジュールなどの互換アクセサリ

一般注文データ

バージョン	CUBESERIES, リレーソケット, 接点数: 4, CO接点, 持続電流: 6 A, ねじ接続
注文番号	3053160000
種別	CSM S 4CO
GTIN (EAN)	4099987022989
数量	10 items

CSM S 4CO

Weidmüller Interface GmbH & Co. KG

Klingenbergstraße 26

D-32758 Detmold

Germany

www.weidmueller.com

技術データ

承認

MAMID承認件数



ROHS

適合

UL File Number Search

[ULウェブサイト](#)

証明書番号 (cURus)

E223759

寸法と重量

深さ	61 mm	奥行き (インチ)	2.4016 inch
高さ	75 mm	高さ (インチ)	2.9527 inch
幅	27 mm	幅 (インチ)	1.063 inch
正味重量	73.6 g		

温度

保管温度		周囲温度	-40 °C...70 °C
動作温度			

環境製品コンプライアンス

RoHS 対応状況	準拠 (免除なし)
REACH SVHC	0.1wt%を超えるSVHCは含まれていません

公称データUL

証明書番号 (cURus)	E223759
---------------	---------

制御側

ステータス表示	該当なし
---------	------

負荷側

持続電流	12 A @ 2 CO; 6 A @ 4 CO	最大開閉電圧、AC	300 V
接点の種類	4 CO contact		

一般データ

動作高度	≤ 2000 m, 海面より上に		
取り付けレール	TS 35		
色	黒色		
UL 94 可燃性等級	V-2		
UL94 可燃性等級コンポーネント	コンポーネント	ソケット	
	UL94 可燃性等級	V-2	

絶縁協調

サージ電圧カテゴリー	II	制御側 - 負荷側の耐電圧	4 kVeff / 1分
隣接接点の耐電圧	3 kVeff / 1分	取り付けレールの耐電圧	4 kV効率 / 1 min.
インパルス耐電圧	3 kV	保護度合い	IP20

CSM S 4C0

Weidmüller Interface GmbH & Co. KG

Klingenbergstraße 26

D-32758 Detmold

Germany

www.weidmueller.com

技術データ

承認/標準の詳細

証明書番号 (CSA)	607178-80219312	証明書番号 (cURus)	E223759
-------------	-----------------	---------------	---------

接続データ

導体接続方法	ねじ接続	被覆剥き長さ、定格接続	8 mm
締め付けトルク、最小	0.7 Nm	クランプ範囲、定格接続	2.5 mm ²
クランプ範囲、最小	0.75 mm ²	クランプ範囲、最大	4 mm ²
導体断面、固定式、最小	0.75 mm ²	導体断面、固定式、最大	4 mm ²
導体断面積、固定式、最小 (AWG)	AWG 20	導体断面積、固定式、最大 (AWG)	AWG 16
配線接続断面、細径撚線、最小	0.75 mm ²	配線接続断面、細径撚線、最大	4 mm ²
導体断面積、細径撚線、最小 (AWG)	AWG 24	導体断面積、細径撚線、最大 (AWG)	AWG 16
配線接続断面、ワイヤエンドフェルール付 DIN 46228/4 の細径撚線、最小	0.75 mm ²	配線接続断面、ワイヤエンドフェルール付 DIN 46228/4 の細径撚線、最大	4 mm ²
ツインワイヤエンドフェルール、最小	1.5 mm ²	ツインワイヤエンドフェルール、最大	2.5 mm ²
刃寸法	PZ 1		

分類

ETIM 8.0	EC001456	ETIM 9.0	EC001456
ETIM 10.0	EC001456	ECLASS 14.0	27-37-16-03
ECLASS 15.0	27-37-16-03		

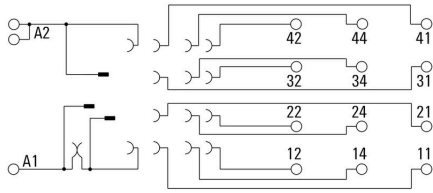
CSM S 4C0

Weidmüller Interface GmbH & Co. KG
 Klingenbergstraße 26
 D-32758 Detmold
 Germany

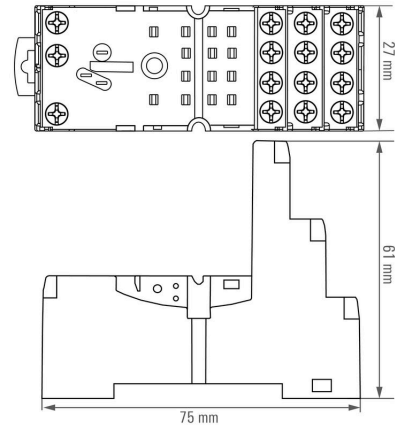
www.weidmueller.com

図面

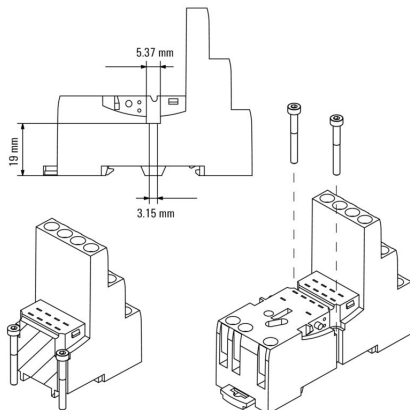
配線図



寸法図

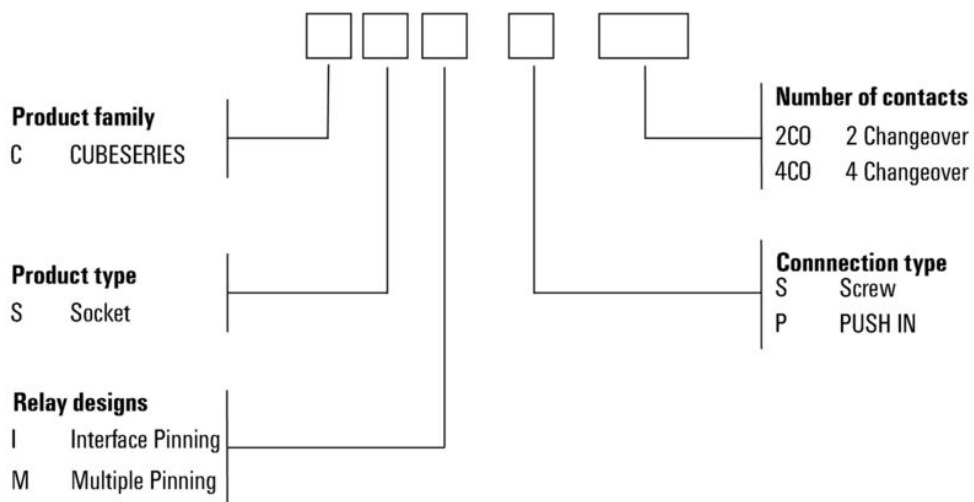


寸法図



その他

Type code CUBESERIES socket versions



CSM S 4C0

Weidmüller Interface GmbH & Co. KG
 Klingenbergstraße 26
 D-32758 Detmold
 Germany

アクセサリ

www.weidmueller.com

LED



一般注文データ

種別	CXX L 61G	バージョン
注文番号	3053420000	CUBESERIES, LED モジュール, 定格制御電圧: 6...24 V UC, プラグイン
GTIN (EAN)	4099987023207	接続
数量	20 ST	
種別	CXX L 61R	バージョン
注文番号	3053410000	CUBESERIES, LED モジュール, 定格制御電圧: 6...24 V UC, プラグイン
GTIN (EAN)	4099987023191	接続
数量	20 ST	
種別	CXX L 62G	バージョン
注文番号	3053440000	CUBESERIES, LED モジュール, 定格制御電圧: 24...60 V UC, プラグイン
GTIN (EAN)	4099987023221	接続
数量	20 ST	
種別	CXX L 62R	バージョン
注文番号	3053430000	CUBESERIES, LED モジュール, 定格制御電圧: 24...60 V UC, プラグイン
GTIN (EAN)	4099987023214	接続
数量	20 ST	
種別	CXX L 63G	バージョン
注文番号	3053460000	CUBESERIES, LED モジュール, 定格制御電圧: 110...230 V UC, プラグイン
GTIN (EAN)	4099987023245	接続
数量	20 ST	
種別	CXX L 63R	バージョン
注文番号	3053450000	CUBESERIES, LED モジュール, 定格制御電圧: 110...230 V UC, プラグイン
GTIN (EAN)	4099987023238	接続
数量	20 ST	

LED およびフリーホイールダイオード



CSM S 4C0

Weidmüller Interface GmbH & Co. KG
 Klingenbergstraße 26
 D-32758 Detmold
 Germany

www.weidmueller.com

アクセサリ

一般注文データ

種別	CXX LD 41G	バージョン
注文番号	3053310000	CUBESERIES, フリーホイールダイオード付きLEDモジュール, 定格制
GTIN (EAN)	4099987023115	御電圧: 6...24 V DC, プラグイン接続
数量	20 ST	
種別	CXX LD 41R	バージョン
注文番号	3053290000	CUBESERIES, フリーホイールダイオード付きLEDモジュール, 定格制
GTIN (EAN)	4099987023108	御電圧: 6...24 V DC, プラグイン接続
数量	20 ST	

LED およびフリーフローダイオード



一般注文データ

種別	CXX LD 42G	バージョン
注文番号	3053340000	CUBESERIES, フリーホイールダイオード付きLEDモジュール, 定格制
GTIN (EAN)	4099987023139	御電圧: 24...60 V DC, プラグイン接続
数量	20 ST	

LED およびフリーホイールダイオード



一般注文データ

種別	CXX LD 42R	バージョン
注文番号	3053320000	CUBESERIES, フリーホイールダイオード付きLEDモジュール, 定格制
GTIN (EAN)	4099987023122	御電圧: 24...60 V DC, プラグイン接続
数量	20 ST	

CSM S 4CO

Weidmüller Interface GmbH & Co. KG
 Klingenbergstraße 26
 D-32758 Detmold
 Germany

www.weidmueller.com

アクセサリ

LED およびフリーフローダイオード



一般注文データ

種別	CXX LD 43G	バージョン	
注文番号	3053360000		CUBESERIES, フリーホイールダイオード付きLEDモジュール, 定格制
GTIN (EAN)	4099987023 153		御電圧: 110...230 V DC, プラグイン接続
数量	20 ST		

LED およびフリーホイールダイオード



一般注文データ

種別	CXX LD 43R	バージョン	
注文番号	3053350000		CUBESERIES, フリーホイールダイオード付きLEDモジュール, 定格制
GTIN (EAN)	4099987023 146		御電圧: 110...230 V DC, プラグイン接続
数量	20 ST		

保護モジュール



一般注文データ

種別	CXX D 21N	バージョン	
注文番号	3053270000		CUBESERIES, 一体型フリーホイールダイオード, 定格制御電圧: 6...
GTIN (EAN)	4099987023092		230 V DC, プラグイン接続
数量	20 ST		

CSM S 4C0

Weidmüller Interface GmbH & Co. KG

Klingenbergstraße 26

D-32758 Detmold

Germany

www.weidmueller.com

アクセサリ

種別	CXX RC 51	バージョン
注文番号	3053370000	CUBESERIES, RCエレメント, 定格制御電圧: 6...24 V UC, プラグイン接
GTIN (EAN)	4099987023160	続
数量	20 ST	
種別	CXX RC 52	バージョン
注文番号	3053390000	CUBESERIES, RCエレメント, 定格制御電圧: 24...60 V UC, プラグイン
GTIN (EAN)	4099987023177	接続
数量	20 ST	
種別	CXX RC 53	バージョン
注文番号	3053400000	CUBESERIES, RCエレメント, 定格制御電圧: 110...230 V AC, プラグイ
GTIN (EAN)	4099987023184	ン接続
数量	20 ST	
種別	CXX V 71	バージョン
注文番号	3053470000	CUBESERIES, 保護バリスタ, 定格制御電圧: 6...24 V AC, プラグイン接
GTIN (EAN)	4099987023252	続
数量	20 ST	
種別	CXX V 72	バージョン
注文番号	3053480000	CUBESERIES, 保護バリスタ, 定格制御電圧: 110...130 V AC, プラグイ
GTIN (EAN)	4099987023269	ン接続
数量	20 ST	
種別	CXX V 73	バージョン
注文番号	3053490000	CUBESERIES, 保護バリスタ, 定格制御電圧: 220...240 V AC, プラグイ
GTIN (EAN)	4099987023276	ン接続
数量	20 ST	

渡り配線



一般注文データ

種別	CXM CCS 6P GY	バージョン
注文番号	3053180000	CUBESERIES, 短絡接続
GTIN (EAN)	4099987023009	
数量	2 ST	

CSM S 4C0

Weidmüller Interface GmbH & Co. KG

Klingenbergstraße 26

D-32758 Detmold

Germany

アクセサリ

www.weidmuller.com

保持クリップ



CUBESERIES CRI リレー用保持クリップ。
プラスチック製保持クリップ：

- リレーイジェクタ機能付き
- MultiFit マーカー用のマーキングスロット
- テストボタン有り / 無しでリレーに適合

金属製保持クリップ：

- 差し込みソケット内のリレーを強く保持

一般注文データ

種別	CXM CLIP M	バージョン
注文番号	3053190000	CUBESERIES, 保持クリップ
GTIN (EAN)	4099987023016	
数量	25 ST	
種別	CXM CLIP P	バージョン
注文番号	3053240000	CUBESERIES, 保持クリップ
GTIN (EAN)	4099987023061	
数量	10 ST	

マーカーホルダー



一般注文データ

種別	CXM LABEL FLAP S	バージョン
注文番号	3169140000	CUBESERIES, ラベル
GTIN (EAN)	4099987828055	
数量	50 ST	