

## CRM20524T

Weidmüller Interface GmbH & Co. KG  
Klingenbergstraße 26  
D-32758 Detmold  
Germany

www.weidmueller.com



図に類似

## 一般注文データ

バージョン	CUBESERIES, リレー, 接点数: 2, CO接点 AgNi, 定格制御電圧: 24 V AC, 持続電流: 12 A, プラグイン接続, テストボタンが使用可能: はい
注文番号	<a href="#">3052830000</a>
種別	CRM20524T
GTIN (EAN)	4099987022644
数量	10 items

## 技術データ

## 承認

MAMID承認件数



ROHS 適合

UL File Number Search [ULウェブサイト](#)

証明書番号 (cURus) E223474

## 寸法と重量

深さ	35.5 mm	奥行き (インチ)	1.3976 inch
高さ	27.4 mm	高さ (インチ)	1.0787 inch
幅	21 mm	幅 (インチ)	0.8268 inch
正味重量	35 g		

## 温度

保管温度	-40 °C...85 °C	周囲温度	-40 °C...55 °C
動作温度		湿度	相対湿度25°C/95%、結露なし

## 環境製品コンプライアンス

RoHS 対応状況	準拠 (免除なし)
REACH SVHC	0.1wt%を超えるSVHCは含まれていません

## 公称データUL

証明書番号 (cURus) E223474

## 制御側

定格制御電圧	24 V AC	定格電流 AC	69 mA
公称出力	1.63 VA	コイル抵抗	158 Ω ± 10 %
ステータス表示	該当なし		

## 負荷側

定格スイッチング電圧	AC250 V	持続電流	12 A
定格負荷の最大回路周波数	0.1 Hz	最大開閉電圧、AC	250 V
最大開閉電圧、DC	250 V	AC スwitching容量 (抵抗)、最大	3000 VA
DC スwitching容量 (抵抗)、最大	288 W @ 24 V	スイッチオン遅延	≤ 20 ms
スイッチオフ遅延	≤ 12 ms	接点の種別	2 CO contact (AgNi)
機械的耐用期間	2 x 10 <sup>7</sup> 開閉サイクル	最小スイッチング電源	10 mA @ 12 V, 100 mA @ 5 V

## 一般データ

動作高度	≤ 2000 m, 海面より上に	テストボタンが使用可能	はい
テストボタンのバージョン	ロック可能なテストボタン、一時テストボタン	メカニカルスイッチの位置表示	はい
色	透明	UL 94 可燃性等級	V-2

## CRM20524T

Weidmüller Interface GmbH &amp; Co. KG

Klingenbergstraße 26

D-32758 Detmold

Germany

www.weidmueller.com

## 技術データ

## 絶縁協調

定格電圧	250 V	汚染度	3
サージ電圧カテゴリ	III	制御側 - 負荷側の耐電圧	2.5 kVeff / 1分
隣接接点の耐電圧	2.5 kVeff / 1分	開接点の耐電圧	1.5 kVeff / 1分
インパルス耐電圧	4 kV (1.2/50 µs)	保護度合い	IP40

## 承認/標準の詳細

証明書番号 (CSA)	607178-80219312	証明書番号 (VDE)	40059812
証明書番号 (cURus)	E223474		

## 接続データ

導体接続方法	プラグイン接続	ピッチ (mm) (P)	5.00 mm
--------	---------	--------------	---------

## 分類

ETIM 8.0	EC001437	ETIM 9.0	EC001437
ETIM 10.0	EC001437	ECLASS 14.0	27-37-16-01
ECLASS 15.0	27-37-16-01		

CRM20524T

Weidmüller Interface GmbH & Co. KG  
 Klingenbergstraße 26  
 D-32758 Detmold  
 Germany

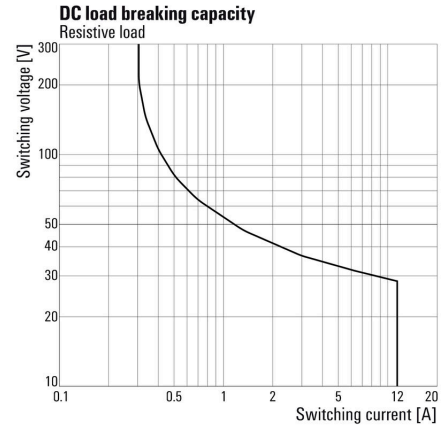
www.weidmueller.com

図面

接続図



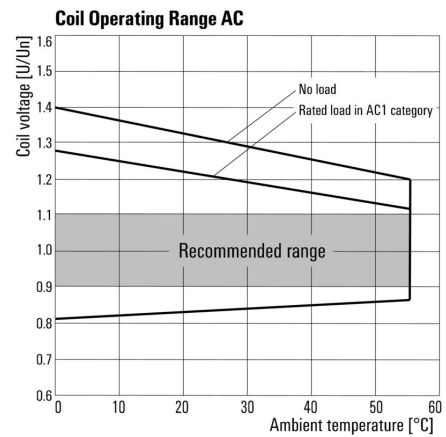
グラフ



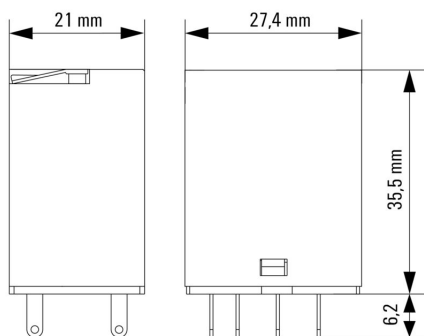
グラフ



グラフ



寸法図



その他

## Type code CUBESERIES relay versions



Type codes

## CRM20524T

**Weidmüller Interface GmbH & Co. KG**  
 Klingenbergstraße 26  
 D-32758 Detmold  
 Germany

## アクセサリ

www.weidmueller.com

## 保護モジュール



## 一般注文データ

種別	CXX RC 51	バージョン
注文番号	<a href="#">3053370000</a>	CUBESERIES, RCエレメント, 定格制御電圧: 6...24 V UC, プラグイン接続
GTIN (EAN)	4099987023160	
数量	20 ST	
種別	CXX RC 52	バージョン
注文番号	<a href="#">3053390000</a>	CUBESERIES, RCエレメント, 定格制御電圧: 24...60 V UC, プラグイン接続
GTIN (EAN)	4099987023177	
数量	20 ST	

## LED



## 一般注文データ

種別	CXX L 62G	バージョン
注文番号	<a href="#">3053440000</a>	CUBESERIES, LED モジュール, 定格制御電圧: 24...60 V UC, プラグイン接続
GTIN (EAN)	4099987023221	
数量	20 ST	
種別	CXX L 62R	バージョン
注文番号	<a href="#">3053430000</a>	CUBESERIES, LED モジュール, 定格制御電圧: 24...60 V UC, プラグイン接続
GTIN (EAN)	4099987023214	
数量	20 ST	

## CRM20524T

Weidmüller Interface GmbH & Co. KG  
Klingenbergstraße 26  
D-32758 Detmold  
Germany

## アクセサリ

www.weidmueller.com

## 保護モジュール



## 一般注文データ

種別	CXX V 71	バージョン
注文番号	<a href="#">3053470000</a>	CUBESERIES, 保護バリスタ, 定格制御電圧: 6...24 V AC, プラグイン接続
GTIN (EAN)	4099987023252	
数量	20 ST	
種別	CXX V 72	バージョン
注文番号	<a href="#">3053480000</a>	CUBESERIES, 保護バリスタ, 定格制御電圧: 110...130 V AC, プラグイン接続
GTIN (EAN)	4099987023269	
数量	20 ST	

## リレーソケット



## CUBESERIES CRM リレー用リレーソケット

- CO × 2 および CO × 4 リレー用の CO × 4 出力バージョン
- ネジおよびPUSH IN接続
- 刃寸法 1.0 × 5.5 mm までのスクリュードライバー用幅広プッシュ部分を備えたPUSH IN差し込みソケット
- さまざまな渡り配線の可能性
- 渡り配線、保持クリップ、LED モジュールなどの互換アクセサリ

## 一般注文データ

種別	CSM P 4CO	バージョン
注文番号	<a href="#">3053140000</a>	CUBESERIES, リレーソケット, 接点数: 4, CO接点, 持続電流: 8 A, PUSH IN
GTIN (EAN)	4099987022965	
数量	10 ST	
種別	CSM S 4CO	バージョン
注文番号	<a href="#">3053160000</a>	CUBESERIES, リレーソケット, 接点数: 4, CO接点, 持続電流: 6 A, ねじ接続
GTIN (EAN)	4099987022989	
数量	10 ST	

## CRM20524T

Weidmüller Interface GmbH &amp; Co. KG

Klingenbergstraße 26

D-32758 Detmold

Germany

## アクセサリ

www.weidmueller.com

## 渡り配線



## 一般注文データ

種別	CXM CCP 2P BL	バージョン
注文番号	<a href="#">3053230000</a>	CUBESERIES, 短絡接続
GTIN (EAN)	4099987023054	
数量	20 ST	
種別	CXM CCP 2P RD	バージョン
注文番号	<a href="#">3053220000</a>	CUBESERIES, 短絡接続
GTIN (EAN)	4099987023047	
数量	20 ST	
種別	CXM CCP 8P BL	バージョン
注文番号	<a href="#">3053210000</a>	CUBESERIES, 短絡接続
GTIN (EAN)	4099987023030	
数量	10 ST	
種別	CXM CCP 8P RD	バージョン
注文番号	<a href="#">3053200000</a>	CUBESERIES, 短絡接続
GTIN (EAN)	4099987023023	
数量	10 ST	
種別	CXM CCS 6P GY	バージョン
注文番号	<a href="#">3053180000</a>	CUBESERIES, 短絡接続
GTIN (EAN)	4099987023009	
数量	2 ST	

## 保持クリップ



CUBESERIES CRI リレー用保持クリップ。

プラスチック製保持クリップ：

- リレーイジェクタ機能付き
- MultiFit マーカー用のマーキングスロット
- テストボタン有り / 無しでリレーに適合

金属製保持クリップ：

- 差し込みソケット内のリレーを強く保持

## 一般注文データ

種別	CXM CLIP P	バージョン
注文番号	<a href="#">3053240000</a>	CUBESERIES, 保持クリップ
GTIN (EAN)	4099987023061	
数量	10 ST	

## CRM20524T

**Weidmüller Interface GmbH & Co. KG**  
 Klingenbergstraße 26  
 D-32758 Detmold  
 Germany

www.weidmueller.com

## アクセサリ

種別	CXM CLIP M	バージョン
注文番号	<a href="#">3053190000</a>	CUBESERIES, 保持クリップ
GTIN (EAN)	4099987023016	
数量	25 ST	

## 渡り配線



CUBESERIES CRI 内のソケット対応渡り配線。

- 電位コーディング用に赤色と青色のプラスチックを使用したバージョン
- PUSH IN式差し込みソケットのバージョン：
  - コイルの A1 と A2 の 8 ピンクロス接続
  - 隣接する差し込みソケットに接続する 2 ピンのジャンパー
  - 1 つの差し込みソケット内で出力チャンネルを接続する 2 ピンジャンパー
- ネジ差し込みソケットのバージョン：
  - 近隣の差し込みソケットに接続する 8 ピンのクロス接続

## 一般注文データ

種別	CXX JMP 2P BL	バージョン
注文番号	<a href="#">3053260000</a>	CUBESERIES, 短絡接続
GTIN (EAN)	4099987023085	
数量	30 ST	
種別	CXX JMP 2P RD	バージョン
注文番号	<a href="#">3053250000</a>	CUBESERIES, 短絡接続
GTIN (EAN)	4099987023078	
数量	30 ST	

## CRM20524T

Weidmüller Interface GmbH &amp; Co. KG

Klingenbergstraße 26

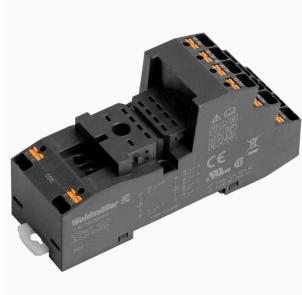
D-32758 Detmold

Germany

www.weidmuller.com

## 対応

## リレーソケット



## CUBESERIES CRM リレー用リレーソケット

- CO × 2 および CO × 4 リレー用の CO × 4 出力バージョン
- ネジおよびPUSH IN接続
- 刃寸法 1.0 × 5.5 mm までのスクリュードライバー用幅広プッシュ部分を備えたPUSH IN差し込みソケット
- さまざまな渡り配線の可能性
- 渡り配線、保持クリップ、LED モジュールなどの互換アクセサリ

## 一般注文データ

種別	CSM P 4CO	バージョン
注文番号	<a href="#">3053140000</a>	CUBESERIES, リレーソケット, 接点数: 4, CO接点, 持続電流: 8 A,
GTIN (EAN)	4099987022965	PUSH IN
数量	10 ST	
種別	CSM S 4CO	バージョン
注文番号	<a href="#">3053160000</a>	CUBESERIES, リレーソケット, 接点数: 4, CO接点, 持続電流: 6 A, ねじ
GTIN (EAN)	4099987022989	接続
数量	10 ST	