

## CXI CLIP P

Weidmüller Interface GmbH &amp; Co. KG

Klingenbergstraße 26

D-32758 Detmold

Germany

www.weidmueller.com



CUBESERIES CRI リレー用保持クリップ。

プラスチック製保持クリップ：

- リレーイジェクタ機能付き
- MultiFit マーカー用のマーキングスロット
- テストボタン有り / 無しでリレーに適合

金属製保持クリップ：

- 差し込みソケット内のリレーを強く保持
- テストボタンの有り / 無しのリレー用の個別バージョン

## 一般注文データ

バージョン	CUBESERIES, 保持クリップ
注文番号	<a href="#">3052710000</a>
種別	CXI CLIP P
GTIN (EAN)	4099987022514
数量	10 items

## CXI CLIP P

Weidmüller Interface GmbH & Co. KG  
Klingenbergstraße 26  
D-32758 Detmold  
Germany

www.weidmueller.com

## 技術データ

## 承認

ROHS 適合

## 寸法と重量

深さ	49.1 mm	奥行き (インチ)	1.9331 inch
高さ	21.8 mm	高さ (インチ)	0.8583 inch
幅	15.6 mm	幅 (インチ)	0.6142 inch
正味重量	4 g		

## 温度

保管温度 動作温度

## 環境製品コンプライアンス

RoHS 対応状況 準拠 (免除なし)  
REACH SVHC 0.1wt%を超えるSVHCは含まれていません

## 一般データ

バージョン マーカーホルダー付き 基本材質 プラスチック  
色 橙色

## 分類

ETIM 8.0	EC002586	ETIM 9.0	EC002586
ETIM 10.0	EC002586	ECLASS 14.0	27-37-16-92
ECLASS 15.0	27-37-16-92		

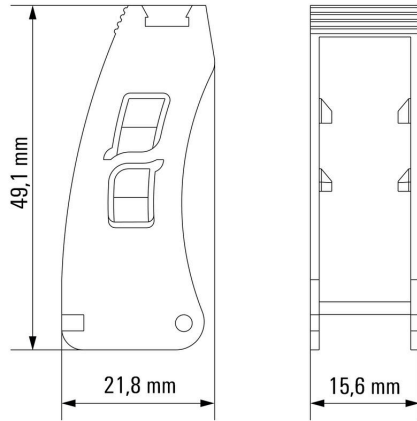
**CXI CLIP P**

**Weidmüller Interface GmbH & Co. KG**  
Klingenbergstraße 26  
D-32758 Detmold  
Germany

[www.weidmueller.com](http://www.weidmueller.com)

図面

寸法図



**CXI CLIP P**

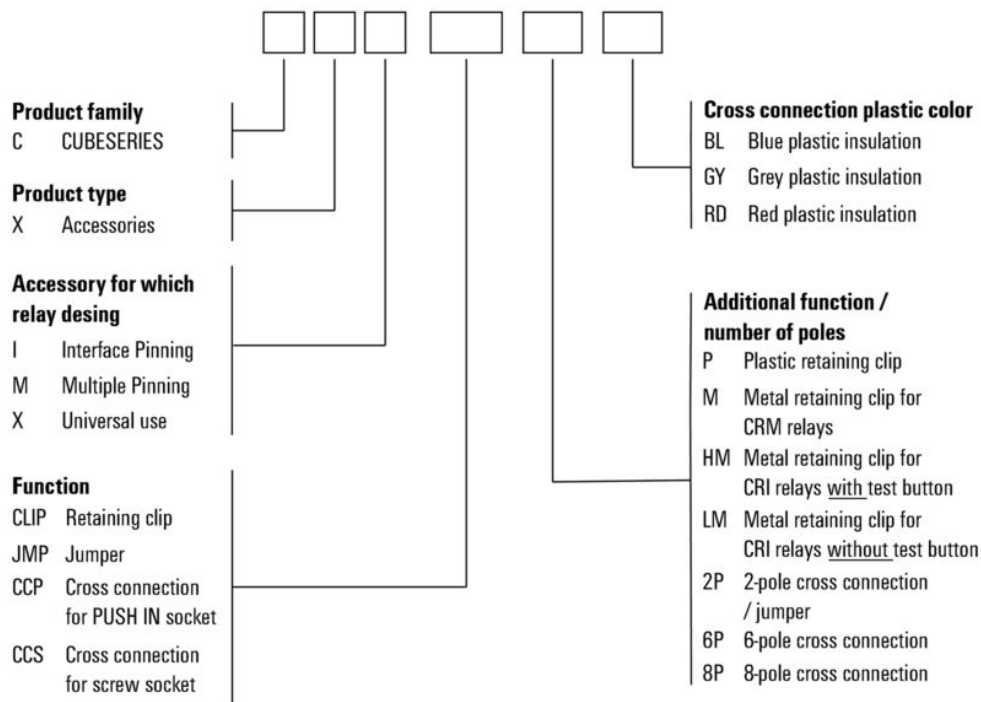
**Weidmüller Interface GmbH & Co. KG**  
 Klingenbergstraße 26  
 D-32758 Detmold  
 Germany

www.weidmueller.com

図面

その他

**Type code CUBESERIES accessories versions**



## CXI CLIP P

Weidmüller Interface GmbH & Co. KG  
Klingenbergstraße 26  
D-32758 Detmold  
Germany

## アクセサリ

www.weidmueller.com

## MultiFit



## MultiMark の MultiFit

コネクタは競合他社製コネクタ対応  
弾性を有する表面仕上により、簡単に設置可能。  
この特殊素材を使用すると、特に長い端子台の場合、間隔のわずかな変化に合わせてストリップを伸縮できます。

300 dpi の印刷分解能で、非常に読みやすい表記が得られます。MultiMark で得られるメリット

- 強固な保持と耐久性に優れた印刷
- 連続ストリップにより、設置時間を節約
- 革新的な複合材質により容易に取り付け可能
- 最適な読みやすさを実現する大きな印字フィールド
- 製造元に依存しない事による柔軟性

## 一般注文データ

種別	MF 10/3.5 MM WS	バージョン
注文番号	<a href="#">2885970000</a>	端子マーカー, 10 x 3.5 mm, ピッチ (mm) (P): 3.50 白色
GTIN (EAN)	4064675854579	
数量	850 ST	
種別	MF 10/4.2 MM WS	バージョン
注文番号	<a href="#">2885980000</a>	端子マーカー, 10 x 4.2 mm, ピッチ (mm) (P): 4.20 白色
GTIN (EAN)	4064675854586	
数量	750 ST	
種別	MF 10/6 MM WS	バージョン
注文番号	<a href="#">2519180000</a>	端子マーカー, 10 x 6 mm, 白色
GTIN (EAN)	4050118531404	
数量	500 ST	
種別	MF 10/5 MM WS	バージョン
注文番号	<a href="#">2519170000</a>	端子マーカー, 10 x 5 mm, 白色
GTIN (EAN)	4050118531190	
数量	600 ST	
種別	MF 10/7.6 MM WS	バージョン
注文番号	<a href="#">2885990000</a>	端子マーカー, 10 x 7.6 mm, ピッチ (mm) (P): 7.60 白色
GTIN (EAN)	4064675854593	
数量	400 ST	
種別	MF 10/8 MM WS	バージョン
注文番号	<a href="#">2519190000</a>	端子マーカー, 10 x 8 mm, 白色
GTIN (EAN)	4050118531411	
数量	400 ST	
種別	MF 10/10 MM WS	バージョン
注文番号	<a href="#">2886000000</a>	端子マーカー, 10 x 10 mm, 白色
GTIN (EAN)	4064675854609	
数量	300 ST	
種別	MF 10/12 MM WS	バージョン
注文番号	<a href="#">2886010000</a>	端子マーカー, 10 x 12 mm, 白色
GTIN (EAN)	4064675854616	
数量	250 ST	

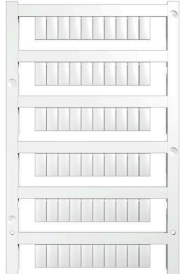
## CXI CLIP P

**Weidmüller Interface GmbH & Co. KG**  
 Klingenbergstraße 26  
 D-32758 Detmold  
 Germany

## アクセサリ

www.weidmueller.com

## 空白



MultiFitは、他の端子製品に対して使用されるワイドミュラーのマーカースystemです。ワイドミュラー Dekafix と同様に、MultiFit シリーズのマーカースystemは標準印刷ですぐに使用できます。

MultiFit の初回利用時に使用する端子でサンプルマーカースystemを使用してテストを行うことを推奨します。

- ひとつのマーカースystemで、異なる種類の端子に適合します。
- 標準印字で即時使用可能なマーカースystem
- PrintJet CONNECT またはプロッタでの印刷対応の空白マーカースystem
- お客様の CAE データ、または仕様に準拠した個別印刷マーカースystemを送付
- 全アプリケーションに対してひとつのマーキングシステム

カスタム印字の場合：お客様のラベリング仕様に関しては、当社のラベリングソフトウェア、M-PrintPRO または M-PrintPRO Online (インストール未実施) のファイルをお送りください。

## 一般注文データ

種別	MF 10/5 MC NE WS	バージョン
注文番号	<a href="#">1677160000</a>	MultiFit, 端子マーカースystem, 10 x 5 mm, ピッチ (mm) (P): 5.00 フェニックス, ウィーランド, ルグラン, Telemecanique, エントレック, 白色
GTIN (EAN)	4008190475505	
数量	600 ST	
種別	MF 10/6 MC NE WS	バージョン
注文番号	<a href="#">1677220000</a>	MultiFit, 端子マーカースystem, 10 x 6 mm, ピッチ (mm) (P): 6.00 フェニックス, ウィーランド, ルグラン, Telemecanique, エントレック, 白色
GTIN (EAN)	4008190475529	
数量	600 ST	
種別	MF 10/8 MC NE WS	バージョン
注文番号	<a href="#">1868440000</a>	MultiFit, 端子マーカースystem, 10 x 8 mm, ピッチ (mm) (P): 8.00 フェニックス, エントレック, 白色
GTIN (EAN)	4032248440023	
数量	350 ST	
種別	MF 10/10 MC NE WS	バージョン
注文番号	<a href="#">1856760000</a>	MultiFit, 端子マーカースystem, 10 x 10 mm, ピッチ (mm) (P): 10.00 フェニックス, エントレック, 白色
GTIN (EAN)	4032248401031	
数量	200 ST	