

CSI S 2CO

Weidmüller Interface GmbH & Co. KG

Klingenbergstraße 26

D-32758 Detmold

Germany

www.weidmueller.com



CUBESERIES CRI リレー用リレーソケット

- CO × 1 および CO × 2 リレー用の CO × 2 出力バージョン
- ネジおよびPUSH IN接続
- 刃寸法 1.0 × 5.5 mm までのスクリュードライバー用幅広ソケット部分を備えたプッシュイン差し込みブッシュ
- さまざまな渡り配線の可能性
- 渡り配線、保持クリップ、LED モジュールなどの互換アクセサリ

一般注文データ

バージョン	CUBESERIES, リレーソケット, 接点数: 2, CO接点, 持続電流: 8 A, ねじ接続
注文番号	3052590000
種別	CSI S 2CO
GTIN (EAN)	4099987022422
数量	10 items

CSI S 2CO

Weidmüller Interface GmbH & Co. KG
Klingenbergstraße 26
D-32758 Detmold
Germany

www.weidmueller.com

技術データ

承認

MAMID承認件数



ROHS

適合

UL File Number Search

[ULウェブサイト](#)

証明書番号 (cURus)

E223759

寸法と重量

深さ	45.9 mm	奥行き (インチ)	1.8071 inch
高さ	97 mm	高さ (インチ)	3.8189 inch
幅	15.9 mm	幅 (インチ)	0.626 inch
正味重量	45 g		

温度

保管温度		周囲温度	-40 °C...70 °C
動作温度			

環境製品コンプライアンス

RoHS 対応状況	準拠 (免除なし)
REACH SVHC	0.1wt%を超えるSVHCは含まれていません

公称データUL

証明書番号 (cURus)	E223759
---------------	---------

制御側

ステータス表示	該当なし
---------	------

負荷側

定格スイッチング電圧	AC250 V	持続電流	8 A @ 2CO; 12 A @ 1CO without bridged output wire connections; 16 A @ 1CO with bridged output wire connections
最大開閉電圧、AC	300 V	接点の種類	2 CO contact

一般データ

動作高度	≤ 2000 m, 海面より上に		
取り付けレール	TS 35		
色	黒色		
UL 94 可燃性等級	V-2		
UL94 可燃性等級コンポーネント	コンポーネント	ソケット	
	UL94 可燃性等級	V-2	

絶縁協調

サージ電圧カテゴリー	IV	制御側 - 負荷側の耐電圧	5 kVeff / 1分
隣接接点の耐電圧	3 kVeff / 1分	取り付けレールの耐電圧	5 kVeff / 1 min

作成日 26.03.2026 01:27:55 MEZ

カタログステータス / 図面

CSI S 2CO

Weidmüller Interface GmbH & Co. KG

Klingenbergstraße 26

D-32758 Detmold

Germany

www.weidmueller.com

技術データ

インパルス耐電圧	6 kV	保護度合い	IP20
----------	------	-------	------

承認/標準の詳細

証明書番号 (CSA)	607178-80219312	証明書番号 (cURus)	E223759
-------------	-----------------	---------------	---------

接続データ

導体接続方法	ねじ接続	被覆剥き長さ、定格接続	8 mm
クランプ範囲、定格接続	2.5 mm ²	クランプ範囲、最小	0.75 mm ²
クランプ範囲、最大	4 mm ²	導体断面、固定式、最小	0.75 mm ²
導体断面、固定式、最大	4 mm ²	配線接続断面、細径撚線、最小	0.75 mm ²
配線接続断面、細径撚線、最大	4 mm ²	配線接続断面、ワイヤエンドフェルール 付 DIN 46228/4 の細径撚線、最小	0.75 mm ²
配線接続断面、ワイヤエンドフェルール 付 DIN 46228/4 の細径撚線、最大	4 mm ²	ツインワイヤエンドフェルール、最小	1.5 mm ²
ツインワイヤエンドフェルール、最大	2.5 mm ²	刃寸法	PZ 1

分類

ETIM 8.0	EC001456	ETIM 9.0	EC001456
ETIM 10.0	EC001456	ECLASS 14.0	27-37-16-03
ECLASS 15.0	27-37-16-03		

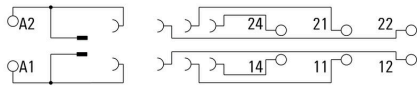
CSI S 2CO

Weidmüller Interface GmbH & Co. KG
Klingenbergstraße 26
D-32758 Detmold
Germany

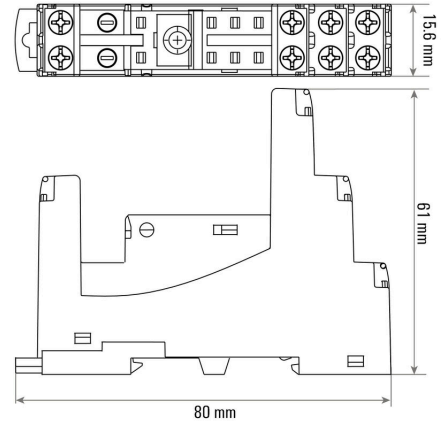
www.weidmueller.com

図面

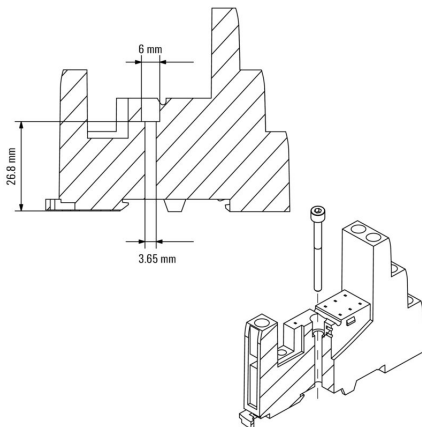
配線図



寸法図

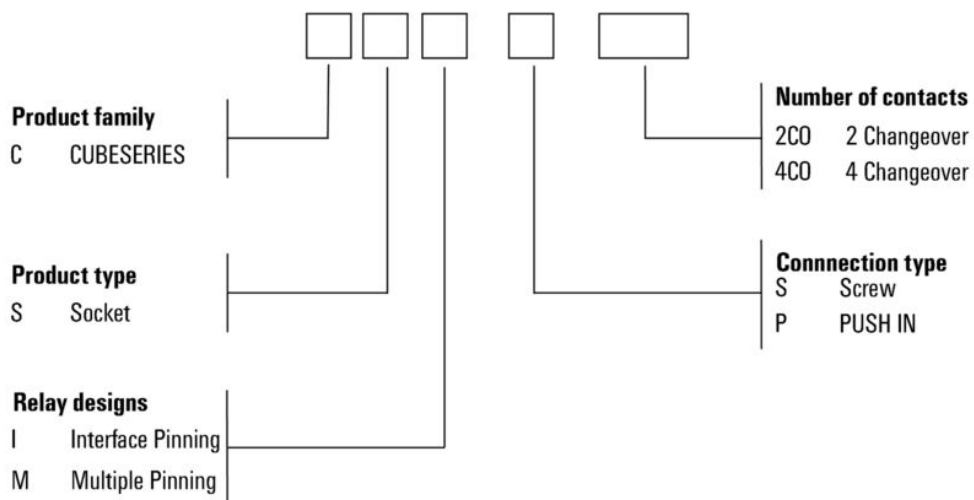


寸法図



その他

Type code CUBESERIES socket versions



LED



一般注文データ

種別	CXX L 61G	バージョン
注文番号	3053420000	CUBESERIES, LED モジュール, 定格制御電圧: 6...24 V UC, プラグイン
GTIN (EAN)	4099987023207	接続
数量	20 ST	
種別	CXX L 61R	バージョン
注文番号	3053410000	CUBESERIES, LED モジュール, 定格制御電圧: 6...24 V UC, プラグイン
GTIN (EAN)	4099987023191	接続
数量	20 ST	
種別	CXX L 62G	バージョン
注文番号	3053440000	CUBESERIES, LED モジュール, 定格制御電圧: 24...60 V UC, プラグイン
GTIN (EAN)	4099987023221	接続
数量	20 ST	
種別	CXX L 62R	バージョン
注文番号	3053430000	CUBESERIES, LED モジュール, 定格制御電圧: 24...60 V UC, プラグイン
GTIN (EAN)	4099987023214	接続
数量	20 ST	
種別	CXX L 63G	バージョン
注文番号	3053460000	CUBESERIES, LED モジュール, 定格制御電圧: 110...230 V UC, プラグイン
GTIN (EAN)	4099987023245	接続
数量	20 ST	
種別	CXX L 63R	バージョン
注文番号	3053450000	CUBESERIES, LED モジュール, 定格制御電圧: 110...230 V UC, プラグイン
GTIN (EAN)	4099987023238	接続
数量	20 ST	

LED およびフリーフローダイオード



CSI S 2CO

Weidmüller Interface GmbH & Co. KG
Klingenbergstraße 26
D-32758 Detmold
Germany

www.weidmueller.com

アクセサリ

一般注文データ

種別	CXX LD 41G	バージョン	
注文番号	3053310000	CUBESERIES, フリーホイールダイオード付きLEDモジュール, 定格制	
GTIN (EAN)	4099987023115	御電圧: 6...24 V DC, プラグイン接続	
数量	20 ST		

LED およびフリーホイールダイオード



一般注文データ

種別	CXX LD 41R	バージョン	
注文番号	3053290000	CUBESERIES, フリーホイールダイオード付きLEDモジュール, 定格制	
GTIN (EAN)	4099987023108	御電圧: 6...24 V DC, プラグイン接続	
数量	20 ST		
種別	CXX LD 42G	バージョン	
注文番号	3053340000	CUBESERIES, フリーホイールダイオード付きLEDモジュール, 定格制	
GTIN (EAN)	4099987023139	御電圧: 24...60 V DC, プラグイン接続	
数量	20 ST		

LED およびフリーフローダイオード



一般注文データ

種別	CXX LD 42R	バージョン	
注文番号	3053320000	CUBESERIES, フリーホイールダイオード付きLEDモジュール, 定格制	
GTIN (EAN)	4099987023122	御電圧: 24...60 V DC, プラグイン接続	
数量	20 ST		
種別	CXX LD 43G	バージョン	
注文番号	3053360000	CUBESERIES, フリーホイールダイオード付きLEDモジュール, 定格制	
GTIN (EAN)	4099987023153	御電圧: 110...230 V DC, プラグイン接続	
数量	20 ST		
種別	CXX LD 43R	バージョン	
注文番号	3053350000	CUBESERIES, フリーホイールダイオード付きLEDモジュール, 定格制	
GTIN (EAN)	4099987023146	御電圧: 110...230 V DC, プラグイン接続	
数量	20 ST		

CSI S 2CO

Weidmüller Interface GmbH & Co. KG
Klingenbergstraße 26
D-32758 Detmold
Germany

アクセサリ

www.weidmueller.com

保護モジュール



一般注文データ

種別	CXX D 21N	バージョン
注文番号	3053270000	CUBESERIES, 一体型フリーホイールダイオード, 定格制御電圧: 6...
GTIN (EAN)	4099987023092	230 V DC, プラグイン接続
数量	20 ST	
種別	CXX RC 51	バージョン
注文番号	3053370000	CUBESERIES, RCエレメント, 定格制御電圧: 6...24 V UC, プラグイン接
GTIN (EAN)	4099987023160	続
数量	20 ST	
種別	CXX RC 52	バージョン
注文番号	3053390000	CUBESERIES, RCエレメント, 定格制御電圧: 24...60 V UC, プラグイン
GTIN (EAN)	4099987023177	接続
数量	20 ST	
種別	CXX RC 53	バージョン
注文番号	3053400000	CUBESERIES, RCエレメント, 定格制御電圧: 110...230 V AC, プラグイ
GTIN (EAN)	4099987023184	ン接続
数量	20 ST	
種別	CXX V 71	バージョン
注文番号	3053470000	CUBESERIES, 保護バリスタ, 定格制御電圧: 6...24 V AC, プラグイン接
GTIN (EAN)	4099987023252	続
数量	20 ST	
種別	CXX V 72	バージョン
注文番号	3053480000	CUBESERIES, 保護バリスタ, 定格制御電圧: 110...130 V AC, プラグイ
GTIN (EAN)	4099987023269	ン接続
数量	20 ST	
種別	CXX V 73	バージョン
注文番号	3053490000	CUBESERIES, 保護バリスタ, 定格制御電圧: 220...240 V AC, プラグイ
GTIN (EAN)	4099987023276	ン接続
数量	20 ST	

CSI S 2CO

Weidmüller Interface GmbH & Co. KG
 Klingenbergstraße 26
 D-32758 Detmold
 Germany

www.weidmueller.com

アクセサリ

渡り配線



CUBESERIES CRI 内のソケット対応渡り配線。

- 電位コーディング用に赤色と青色のプラスチックを使用したバージョン

PUSH IN式差し込みソケットのバージョン：

- コイルの A1 と A2 の 8 ピンクロス接続
- 隣接する差し込みソケットに接続する 2 ピンのジャンパー
- 1つの差し込みソケット内で出力チャンネルを接続する 2 ピンジャンパー

ネジ差し込みソケットのバージョン：

- 近隣の差し込みソケットに接続する 8 ピンのクロス接続

一般注文データ

種別	CXI CCS 8P GY	バージョン	
注文番号	3052620000	CUBESERIES, 短絡接続	
GTIN (EAN)	4099987022446		
数量	2 ST		

保持クリップ



CUBESERIES CRI リレー用保持クリップ。

プラスチック製保持クリップ：

- リレーイジェクタ機能付き
- MultiFit マーカー用のマーキングスロット
- テストボタン有り / 無しでリレーに適合

金属製保持クリップ：

- 差し込みソケット内のリレーを強く保持
- テストボタンの有り / 無しのリレー用の個別バージョン

一般注文データ

種別	CXI CLIP HM	バージョン	
注文番号	3052640000	CUBESERIES, 保持クリップ	
GTIN (EAN)	4099987022460		
数量	10 ST		
種別	CXI CLIP LM	バージョン	
注文番号	3052630000	CUBESERIES, 保持クリップ	
GTIN (EAN)	4099987022453		
数量	25 ST		
種別	CXI CLIP P	バージョン	
注文番号	3052710000	CUBESERIES, 保持クリップ	
GTIN (EAN)	4099987022514		
数量	10 ST		

CSI S 2CO

Weidmüller Interface GmbH & Co. KG
Klingenbergstraße 26
D-32758 Detmold
Germany

www.weidmueller.com

アクセサリ

マーカーホルダー



一般注文データ

種別	CXI LABEL FLAP S	バージョン	
注文番号	3169130000	CUBESERIES, ラベル	
GTIN (EAN)	4099987828048		
数量	100 ST		