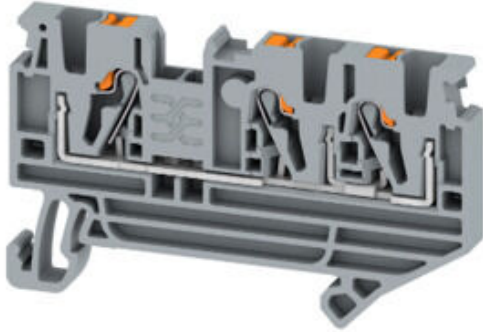


## B3C 2.5N

Weidmüller Interface GmbH & Co. KG  
Klingenbergstraße 26  
D-32758 Detmold  
Germany

[www.weidmueller.com](http://www.weidmueller.com)



## 一般注文データ

バージョン	フィードスルー端子, PUSH IN, 2.5, 600, 24, グレー
注文番号	<a href="#">3039560000</a>
種別	B3C 2.5N
GTIN (EAN)	4099987008969
数量	100 items

## B3C 2.5N

Weidmüller Interface GmbH &amp; Co. KG

Klingenbergstraße 26

D-32758 Detmold

Germany

www.weidmueller.com

## 技術データ

## 承認

MAMID承認件数



UL File Number Search

[ULウェブサイト](#)

証明書番号 (UR)

E60693

## 寸法と重量

深さ	37 mm	奥行き (インチ)	1.4567 inch
DIN レールを含む奥行き	36.5 mm	高さ	61 mm
高さ (インチ)	2.4016 inch	幅	5.1 mm
幅 (インチ)	0.2008 inch	正味重量	7.02 g

## 温度

保管温度	-25 °C...55 °C	周囲温度	-5 °C...40 °C
連続動作温度、最小	-50 °C	連続動作温度、最大	120 °C

## 環境製品コンプライアンス

RoHS 対応状況	準拠 (免除なし)
REACH SVHC	0.1wt%を超えるSVHCは含まれていません

## UL評価データ

電圧規模B (UR)	600 V	配線の最小断面 (UR)	20 AWG
電流の規模B (UR)	20 A	配線の最大断面 (UR)	12 AWG
電流の規模D (UR)	5 A	電流の規模C (UR)	20 A
電圧規模C (UR)	600 V	証明書番号 (UR)	E60693
電圧規模D (UR)	600 V		

## クランプ用コンダクタ (定格接続)

IEC 60947-1 準拠のゲージ	A3	導体接続断面積 AWG、最大	AWG 12
接続方向	上部	被覆剥き長さ	10 mm
接続方式	PUSH IN	接続数	2
刃寸法	0.6 x 3.5 mm	配線接続断面 AWG、最小	AWG 20
配線接続断面、ワイヤエンドフェルール 付 DIN 46228/4 の細径撚線、最大	2.5 mm <sup>2</sup>	配線接続断面、ワイヤエンドフェルール 付 DIN 46228/4 の細径撚線、最小	0.5 mm <sup>2</sup>
配線接続断面、ワイヤエンドフェルール 付 DIN 46228/1 の細径撚線、最大	2.5 mm <sup>2</sup>	配線接続断面、ワイヤエンドフェルール 付 DIN 46228/1 の細径撚線、最小	0.5 mm <sup>2</sup>
配線接続断面、細径撚線、最大	2.5 mm <sup>2</sup>	配線接続断面、細径撚線、最小	0.5 mm <sup>2</sup>
接続断面、撚線、最大	2.5 mm <sup>2</sup>	接続断面、撚線、最小	0.5 mm <sup>2</sup>
ツインワイヤエンドフェルール、最大	0.75 mm <sup>2</sup>	ツインワイヤエンドフェルール、最小	0.5 mm <sup>2</sup>
配線接続断面ソリッドコア、最大	2.5 mm <sup>2</sup>	配線接続断面、ソリッドコア、最小	0.5 mm <sup>2</sup>

## クランプ用コンダクタ (追加接続)

接続種別、追加接続	PUSH IN
-----------	---------

## システム仕様

エンドカバープレートの要求	はい	電位数	1
レベル数	1	レベルごとのクランプポイント数	3

作成日 22.03.2026 04:05:27 MEZ

カタログステータス / 図面

## B3C 2.5N

Weidmüller Interface GmbH & Co. KG  
Klingenbergstraße 26  
D-32758 Detmold  
Germany

www.weidmueller.com

## 技術データ

層ごとの電位数	1	内部で交差接続されたレベル	いいえ
PE 接続	いいえ	取り付けレール	TS 35
N 関数	いいえ	PE 関数	いいえ
PEN 関数	いいえ		

## 全般

導体接続断面積 AWG、最大	AWG 12	配線接続断面積 AWG、最小	AWG 20
標準	IEC 60947-7-1	取り付けレール	TS 35

## 材料データ

基本材質	PA 66	色	グレー
操作要素の色	橙色	UL 94 可燃性等級	V-0

## 評価データ

定格断面	2.5 mm <sup>2</sup>	定格電圧	600 V
公称電流	24 A	最大導体電流	24 A
標準	IEC 60947-7-1	IEC 60947-7-x 準拠の容量抵抗	1.33 mΩ
IEC 60947-7-xに準拠した出力損失	0.77 W	サージ電圧カテゴリー	III
汚染度	3		

## 追加の技術データ

スナップインペグ付属	いいえ	開放側面	右
嵌合仕様	いいえ	固定形式	嵌合仕様
爆発試験バージョン	いいえ	取り付け方式	TS 35

## 分類

ETIM 8.0	EC000897	ETIM 9.0	EC000897
ETIM 10.0	EC000897	ECLASS 14.0	27-25-01-01
ECLASS 15.0	27-25-01-01		

## B3C 2.5N

Weidmüller Interface GmbH & Co. KG  
Klingenbergstraße 26  
D-32758 Detmold  
Germany

## アクセサリ

www.weidmueller.com

## アクセサリ

## 一般注文データ

種別	BCC 2.5N/2	バージョン
注文番号	<a href="#">3040570000</a>	渡り配線コネクタ (端子), 接続されている, 橙色, 24 A, 極数: 2, ピッチ
GTIN (EAN)	4099987010245	(mm) (P): 5.10, 絶縁: はい, 幅: 8.6 mm
数量	50 ST	
種別	BCC 2.5N/3	バージョン
注文番号	<a href="#">3040590000</a>	渡り配線コネクタ (端子), 接続されている, 橙色, 24 A, 極数: 3, ピッチ
GTIN (EAN)	4099987010252	(mm) (P): 5.10, 絶縁: はい, 幅: 13.7 mm
数量	50 ST	
種別	BCC 2.5N/4	バージョン
注文番号	<a href="#">3040610000</a>	渡り配線コネクタ (端子), 接続されている, 橙色, 24 A, 極数: 4, ピッチ
GTIN (EAN)	4099987010269	(mm) (P): 5.10, 絶縁: はい, 幅: 18.8 mm
数量	50 ST	
種別	BCC 2.5N/10	バージョン
注文番号	<a href="#">3040630000</a>	渡り配線コネクタ (端子), 接続されている, 橙色, 24 A, 極数: 10, ピッチ
GTIN (EAN)	4099987010276	(mm) (P): 5.10, 絶縁: はい, 幅: 49.4 mm
数量	20 ST	
種別	BEP 3C 2.5N	バージョン
注文番号	<a href="#">3040530000</a>	Bシリーズ, エンドプレート
GTIN (EAN)	4099987010207	
数量	50 ST	
種別	BEP 3C 2.5N BL	バージョン
注文番号	<a href="#">3040540000</a>	Bシリーズ, エンドプレート
GTIN (EAN)	4099987010214	
数量	50 ST	
種別	BEB 35	バージョン
注文番号	<a href="#">3076100000</a>	Bシリーズ, エンドブラケット
GTIN (EAN)	4099987079969	
数量	50 ST	
種別	BMH 8/40	バージョン
注文番号	<a href="#">3076210000</a>	端子マーカー, 高さ: 44 mm, 幅: 8.4 mm, 8.40, 幅: 8.4 mm
GTIN (EAN)	4099987079976	
数量	50 ST	

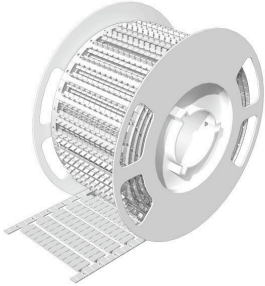
## B3C 2.5N

**Weidmüller Interface GmbH & Co. KG**  
 Klingenbergstraße 26  
 D-32758 Detmold  
 Germany

## アクセサリ

www.weidmueller.com

## BLM



## 一般注文データ

種別	BLM 5/5 TB	バージョン	
注文番号	<a href="#">7760380689</a>	BLM, 端子マーカ- , 5 x 5 mm, ピッチ (mm) (P): 5.00 Weidmueller, 白	
GTIN (EAN)	6944169819117	色	
数量	7200 ST		

## Plus



Dekafix (DEK) マーカ-は、全導体とプラグインコネクタ、さらに電子副次構成に対応する総合マーカ-です。このシステムは短い番号ので配列に適しており、即時印刷対応マーカ-の広範な範囲を対象とします。一度の作業手順で迅速にインストールできる被覆剥きを提供します。印刷は読みやすく、コントラストも豊かで、幅は多種類が利用可能です。

- 即時使用可能なマーカ-の広い対象範囲
- 迅速な設置に対応する被覆剥き
- ワイドミューラ-の全ケーブルコネクタに対応する端子台マーカ-
- ブランク MultiCard または標準印刷

カスタム印字の場合：お客様のラベリング仕様に関しては、当社のラベリングソフトウェア、M-PrintPRO または M-PrintPRO Online (インストール未実施) のファイルをお送りください。

## 一般注文データ

種別	DEK 5/5 PLUS MC NE WS	バージョン	
注文番号	<a href="#">1854490000</a>	Dekafix, 端子マーカ- , 5 x 5 mm, ピッチ (mm) (P): 5.00 Weidmueller,	
GTIN (EAN)	4032248393596	白色	
数量	1000 ST		