

## VPU PV II 3 R 600 MB

Weidmüller Interface GmbH &amp; Co. KG

Klingenbergstraße 26

D-32758 Detmold

Germany

www.weidmueller.com



VARITECTOR 過電圧保護シリーズ VPU PV I (タイプ I) および VPU PV II (タイプ II) は、雷やサージからの干渉に対して太陽光発電システムとそのコンポーネントを保護します。EN 60664-3 / DIN VDE 0110-3 に従った絶縁協調を通じて指定された制限をはるかに下回っています。アレスタは試験済みの製品規格 IEC 50539-11 / DIN EN 50539-11 に従って設計され、アプリケーション規格 IEC 50539-12 / DIN EN 50539-12 に従ったシステムおよび IEC 60364-7-712 「太陽光発電システムの設置」に従って設置されるシステムで使用することができます。

## 一般注文データ

注文番号	3034790000
種別	<a href="#">VPU PV II 3 R 600 MB</a>
GTIN (EAN)	4099986991675
数量	1 items

## VPU PV II 3 R 600 MB

Weidmüller Interface GmbH & Co. KG  
Klingenbergstraße 26  
D-32758 Detmold  
Germany

www.weidmueller.com

## 技術データ

## 承認

ROHS 適合

## 寸法と重量

深さ	70 mm	奥行き (インチ)	2.7559 inch
高さ	112.3 mm	高さ (インチ)	4.4213 inch
幅	53.7 mm	幅 (インチ)	2.1142 inch
正味重量	254.55 g		

## 温度

保管温度	-40 °C...85 °C	動作温度	-40 °C...85 °C
湿度	湿度5 ~ 95%		

## 環境製品コンプライアンス

RoHS 対応状況	準拠 (免除なし)
REACH SVHC	0.1wt%を超えるSVHCは含まれていません

## EN 50178に準拠した絶縁協調

サージ電圧カテゴリー	III	汚染度	2
------------	-----	-----	---

## 一般データ

設計	取付けハウジング; 3TE	色	黒色
保護度合い	IP20がインストール済み, IP20	取り付けレール	TS 35

## 公称データ IEC/EN

極数	3	シグナリング接点	250 V 1A 1CO
電圧種別	DC	応答時間/フォールバック時間	≤ 25 ns
標準	IEC 61643-31, EN 61643-31	EN 61643-11に準拠した要件クラス	T2
放電電流 I <sub>n</sub> (8/20μs) 導体 - PE	20 kA	放電電流 I <sub>最大</sub> (8 / 20μs) 導体 - PE	40 kA
SPDの種類	T2	短絡電流定格ISCCR	15 kA
一体型バックアップヒューズ	いいえ		

## 太陽光発電技術データ

標準	IEC 61643-31, EN 61643-31	保護レベル Up (+/-、-/PE、+/PE)	≤ 2.5 kV
非接地PVシステムでの稼働高さ	≤ 4000 m	短絡電流 ISCPV	15 kA
総出力電流I合計 (8/20μs)	40 kA	放電電流 I <sub>n</sub> (8/20μs)	20 kA
要件等級	タイプII	固定PVシステムの動作高さ	≤ 2000 m
PVシステム電圧、最大U <sub>cpv</sub>	600 V		

## 接続データ、リモート通知

接続導体の断面積、ソリッドコア、最小	0.25 mm <sup>2</sup>	被覆剥き長さ	5 mm
接続導体断面積、ソリッドコア、最大	1.5 mm <sup>2</sup>		

## VPU PV II 3 R 600 MB

Weidmüller Interface GmbH & Co. KG  
Klingenbergstraße 26  
D-32758 Detmold  
Germany

www.weidmueller.com

## 技術データ

## 一般データ

極数	3	保護度合い	IP20がインストール済み, IP20
色	黒色		

## 接続データ

被覆剥き長さ	18 mm	導体接続方法	ねじ接続
接続方式	ねじ接続	締付けトルク、最小	2.5 Nm
締付けトルク、最大	2.5 Nm	導体断面、固定式、最小	1.5 mm <sup>2</sup>
導体断面、固定式、最大	6 mm <sup>2</sup>	配線接続断面、細径撚線、最小	2.5 mm <sup>2</sup>
配線接続断面、細径撚線、最大	25 mm <sup>2</sup>	接続断面、撚線、最小	2.5 mm <sup>2</sup>
接続断面、撚線、最大	35 mm <sup>2</sup>		

## 電気データ

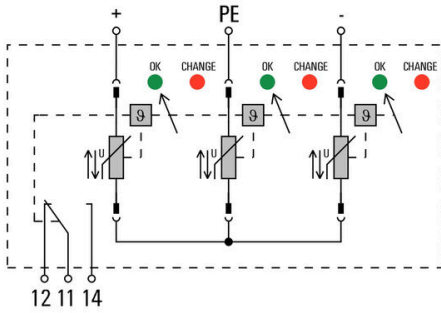
電圧種別	DC
------	----

## 分類

ETIM 8.0	EC000941	ETIM 9.0	EC000941
ETIM 10.0	EC000941	ECLASS 14.0	27-17-14-02
ECLASS 15.0	27-17-14-02		

図面

電気記号



Circuit diagram

## VPU PV II 3 R 600 MB

Weidmüller Interface GmbH & Co. KG  
Klingenbergstraße 26  
D-32758 Detmold  
Germany

www.weidmueller.com

## アクセサリ

## プラススクリッドドライバー (フィリップ用)



VDE 絶縁性プラススクリッドドライバー、フィリップ製スクリュー対応、SDIK PH DIN 7438、ISO 8764/2-PH、ISO 8764-PH へ出力、ソフトフィニッシュグリップ

## 一般注文データ

種別	SDIK PH1 X 80	バージョン	
注文番号	<a href="#">2749890000</a>	スクリッドドライバー、刃幅 (B): 1 mm, 80 mm, 刃厚み (A): 1	
GTIN (EAN)	4050118897098		
数量	1 ST		

## 空白



ESG は、多くの有名電気機器で使用されている、MultiCard フォーマットの実証済マーカースです。その結果、高品質デバイスへのマーキングが高コントラストで表示されます。

Siemens、ABB、Beckhoff などのメーカーデバイスでは、

一目で、さまざまな種類の装置が利用できます：

- 総合的な用途のタグ、自己接着型またはクリップオン式のタグ、種別に応じて対応します：
- 例えばサーキットブレーカーなどの調整機器の場合は、タグレールにクリップ対応 ESG マーカーを付けます：
- 仕様に準拠した個別のレーザー品質印刷

カスタム印字の場合：お客様のラベリング仕様に関しては、当社のラベリングソフトウェア、M-PrintPRO または M-PrintPRO Online (インストール未実施) のファイルをお送りください。

## 一般注文データ

種別	ESG 6/15 K MC NE WS	バージョン	
注文番号	<a href="#">1880100000</a>	ESG, デバイスマーカー x 15 mm, PA 66, 色: 白色, 自己接着型	
GTIN (EAN)	4032248478781		
数量	200 ST		

## VPU シリーズ



幅広いアクセサリで品揃えが充実

## VPU PV II 3 R 600 MB

Weidmüller Interface GmbH & Co. KG  
Klingenbergstraße 26  
D-32758 Detmold  
Germany

[www.weidmueller.com](http://www.weidmueller.com)

## アクセサリ

## 一般注文データ

種別	VPU PV EXTENDER	バージョン
注文番号	<a href="#">3123510000</a>	
GTIN (EAN)	4099987270199	
数量	9 ST	
種別	PLUG VPU AC	バージョン
注文番号	<a href="#">2855300000</a>	
GTIN (EAN)	4064675533283	
数量	10 ST	