

## A2C 4 DL RD

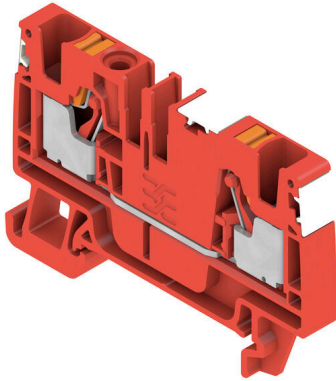
Weidmüller Interface GmbH &amp; Co. KG

Klingenbergstraße 26

D-32758 Detmold

Germany

www.weidmueller.com



電力、信号、データのフィードスルー転送は、電気工学や制御盤構築における一般的な要件です。絶縁材、接続システム、および端子台の形状が、差別化を左右する機能です。フィードスルー端子台は、1つまたは複数の導体を結合および/または接続するのに適しています。ひとつ以上の接続レベルが、同じ電位上にあるか、もしくは互いに絶縁されている可能性があります。

## 一般注文データ

バージョン	PUSH IN, 4 mm <sup>2</sup> , 800 V, 32 A, 赤色
注文番号	<a href="#">3025860000</a>
種別	A2C 4 DL RD
GTIN (EAN)	4099986952393
数量	100 items

## A2C 4 DL RD

Weidmüller Interface GmbH &amp; Co. KG

Klingenbergstraße 26

D-32758 Detmold

Germany

www.weidmueller.com

## 技術データ

## 承認

MAMID承認件数



ROHS

適合

## 寸法と重量

深さ	39.5 mm	奥行き (インチ)	1.5551 inch
DIN レールを含む奥行き	40.5 mm	高さ	60 mm
高さ (インチ)	2.3622 inch	幅	6.1 mm
幅 (インチ)	0.2402 inch	正味重量	1.01 g

## 温度

保管温度	-25 °C...55 °C	周囲温度	-5 °C...40 °C
連続動作温度、最小	-60 °C	連続動作温度、最大	130 °C

## 環境製品コンプライアンス

RoHS 対応状況	準拠 (免除なし)
REACH SVHC	0.1wt%を超えるSVHCは含まれていません

## CSA評価データ

配線の最大断面 (CSA)	10 AWG	電圧規模C (CSA)	600 V
電流の規模C (CSA)	30 A	証明書番号 (CSA)	200039-70089609
電圧規模B (CSA)	600 V	電流の規模B (CSA)	30 A
電圧規模D (CSA)	600 V	電流の規模D (CSA)	5 A
配線の最小断面 (CSA)	26 AWG		

## クランプ用コンダクタ (定格接続)

導体接続断面積 AWG、最大	AWG 12
接続方向	上部
被覆剥き長さ	12 mm
接続方式	PUSH IN
接続数	2
刃寸法	0.6 x 3.5 mm
配線接続断面 AWG、最小	AWG 26
配線接続断面、ワイヤエンドフェルール 4 mm <sup>2</sup> 付 DIN 46228/4 の細径撚線、最大	
配線接続断面、ワイヤエンドフェルール 0.5 mm <sup>2</sup> 付 DIN 46228/4 の細径撚線、最小	
配線接続断面、ワイヤエンドフェルール 6 mm <sup>2</sup> 付 DIN 46228/1 の細径撚線、最大	
配線接続断面、ワイヤエンドフェルール 0.5 mm <sup>2</sup> 付 DIN 46228/1 の細径撚線、最小	
配線接続断面、細径撚線、最大	6 mm <sup>2</sup>
配線接続断面、細径撚線、最小	0.5 mm <sup>2</sup>
接続断面、撚線、最大	6 mm <sup>2</sup>
接続断面、撚線、最小	0.5 mm <sup>2</sup>
ツインワイヤエンドフェルール、最大	1.5 mm <sup>2</sup>
ツインワイヤエンドフェルール、最小	0.5 mm <sup>2</sup>
配線接続断面ソリッドコア、最大	4 mm <sup>2</sup>

作成日 23.03.2026 12:10:45 MEZ

カタログステータス / 図面

## A2C 4 DL RD

Weidmüller Interface GmbH &amp; Co. KG

Klingenbergstraße 26

D-32758 Detmold

Germany

www.weidmueller.com

## 技術データ

配線接続断面、ソリッドコア、最小	0.5 mm <sup>2</sup>		
断面積に応じたプラスチックカラー付きフェルル端子のチューブ長さ	断面積、最小	0.5 mm <sup>2</sup>	
	断面、最大	1 mm <sup>2</sup>	
	チューブ長さ (最小)	6 mm	
	チューブ長さ (最大)	12 mm	
	断面積、最小	1.5 mm <sup>2</sup>	
	断面、最大	2.5 mm <sup>2</sup>	
	チューブ長さ (最小)	8 mm	
	チューブ長さ (最大)	12 mm	
	断面積、最小	4 mm <sup>2</sup>	
	断面、最大	4 mm <sup>2</sup>	
断面積に応じたプラスチック製カラーなしのフェルル端子のチューブ長さ	断面積、最小	0.5 mm <sup>2</sup>	
	断面、最大	1 mm <sup>2</sup>	
	チューブ長さ (最小)	6 mm	
	チューブ長さ (最大)	10 mm	
	断面積、最小	1.5 mm <sup>2</sup>	
	断面、最大	2.5 mm <sup>2</sup>	
	チューブ長さ (最小)	7 mm	
	チューブ長さ (最大)	12 mm	
	断面積、最小	4 mm <sup>2</sup>	
	断面、最大	4 mm <sup>2</sup>	
断面積に応じた 2 本電線用フェルル端子のチューブ長さ	断面積、最小	0.5 mm <sup>2</sup>	
	断面、最大	1.5 mm <sup>2</sup>	
	チューブ長さ (最小)	8 mm	
	チューブ長さ (最大)	12 mm	

## システム仕様

エンドカバープレートの要求	はい	電位数	1
レベル数	1	レベルごとのクランプポイント数	2
層ごとの電位数	1	PE 接続	いいえ
取り付けレール	TS 35	N 関数	いいえ
PE 関数	いいえ	PEN 関数	いいえ

## 全般

導体接続断面積 AWG、最大	AWG 12	配線接続断面 AWG、最小	AWG 26
標準	IEC 60947-7-1	取り付けレール	TS 35

## 材料データ

基本材質	Wemid	色	赤色
操作要素の色	橙色	UL 94 可燃性等級	V-0

## 評価データ

定格断面	4 mm <sup>2</sup>	定格電圧	800 V
定格 DC 電圧	800 V	公称電流	32 A
最大導体電流	32 A	標準	IEC 60947-7-1
IEC 60947-7-x 準拠の容量抵抗	1 mΩ	定格インパルス耐電圧	8 kV
IEC 60947-7-xに準拠した出力損失	1.02 mW	サージ電圧カテゴリー	III

## A2C 4 DL RD

Weidmüller Interface GmbH &amp; Co. KG

Klingenbergstraße 26

D-32758 Detmold

Germany

[www.weidmueller.com](http://www.weidmueller.com)

## 技術データ

## 追加の技術データ

スナップインペグ付属	いいえ	開放側面	右
嵌合仕様	いいえ	固定形式	レール取り付け
爆発試験バージョン	はい	取り付け方式	TS 35

## 分類

ETIM 8.0	EC000897	ETIM 9.0	EC000897
ETIM 10.0	EC000897	ECLASS 14.0	27-25-01-01
ECLASS 15.0	27-25-01-01		

図面



## A2C 4 DL RD

Weidmüller Interface GmbH &amp; Co. KG

Klingenbergstraße 26

D-32758 Detmold

Germany

## アクセサリ

www.weidmueller.com

## エンドプレートと分離プレート



分離プレートとエンドプレートは端子台にとって不可欠なアクセサリです。分離プレートは、異なる電位や機能グループを光学および電氣的に分離し、安全性を高め、制御盤内部の構造を明確にします。エンドプレートは端子台列の側面を閉じ、通電部分との接触を防ぎ、清潔で安定した仕上がりを確保します。どちらのコンポーネントも、それぞれのWeidmüller端子台シリーズに正確に適合しており、安全でコンプライアンスに準拠したプロフェッショナルな配線に役立ちます。

## 一般注文データ

種別	AEP 2C 4	バージョン
注文番号	<a href="#">2051680000</a>	Aシリーズ, エンドプレート
GTIN (EAN)	4050118411782	
数量	50 ST	
種別	AEP 2C 4 BL	バージョン
注文番号	<a href="#">2051690000</a>	Aシリーズ, エンドプレート
GTIN (EAN)	4050118411911	
数量	50 ST	
種別	AEP 2C 4 OR	バージョン
注文番号	<a href="#">2051710000</a>	Aシリーズ, エンドプレート
GTIN (EAN)	4050118411690	
数量	50 ST	

## エンドブラケット



ワイドミュラーの製品は、端子レールに対する安定的で信頼性の高い取り付けを保証し、スライドを防ぐエンドブラケットを含んでいます。ネジ有り/無しのバージョンも利用できます。エンドブラケットには、グループマーカー対応のマーキングオプション、およびテストプラグホルダーが含まれます。

## 一般注文データ

種別	AEB 35 SC/1	バージョン
注文番号	<a href="#">1991920000</a>	Aシリーズ, エンドブラケット
GTIN (EAN)	4050118376722	
数量	50 ST	

## A2C 4 DL RD

Weidmüller Interface GmbH &amp; Co. KG

Klingenbergstraße 26

D-32758 Detmold

Germany

www.weidmueller.com

## アクセサリ

## テストアダプターとテストソケット



端子台とテスト機器の間の電氣的接続には、テストアダプターとテストプラグが使用されます。これにより、電気接点を配線状態で確立でき、測定を容易に行うことができます。

## 一般注文データ

種別	ATPG 4 MI-R	バージョン
注文番号	<a href="#">1991860000</a>	テストアダプター (端子), 1.5 mm <sup>2</sup> , 250 V, 0.2 A
GTIN (EAN)	4050118376661	
数量	50 ST	
種別	ATPG 1.5-10 L	バージョン
注文番号	<a href="#">1991890000</a>	テストアダプター (端子), 1.5 mm <sup>2</sup> , 250 V, 0.2 A
GTIN (EAN)	4050118376647	
数量	50 ST	

## 渡り配線



隣接する端子台に対する電位分布または乗算は、渡り配線を介して実現されます。また、追加の配線作業を容易に回避することができます。電極が破損しても、端子台の接触信頼性は確保されます。当社の品揃えは、モジュラー式端子台用での差し込み式でネジ固定可能な渡り配線システムを提供します。

## 一般注文データ

種別	ZQV 4N/10	バージョン
注文番号	<a href="#">1528090000</a>	渡り配線コネクタ (端子), 接続されている, 橙色, 32 A, 極数: 10, ピッチ (mm) (P): 6.10, 絶縁: はい, 幅: 58.7 mm
GTIN (EAN)	4050118332896	
数量	20 ST	
種別	ZQV 4N/10 BL	バージョン
注文番号	<a href="#">1528230000</a>	渡り配線コネクタ (端子), 接続されている, 青色, 32 A, 極数: 10, ピッチ (mm) (P): 6.10, 絶縁: はい, 幅: 58.7 mm
GTIN (EAN)	4050118333138	
数量	20 ST	
種別	ZQV 4N/2	バージョン
注文番号	<a href="#">1527930000</a>	渡り配線コネクタ (端子), 接続されている, 橙色, 32 A, 極数: 2, ピッチ (mm) (P): 6.10, 絶縁: はい, 幅: 9.9 mm
GTIN (EAN)	4050118332766	
数量	60 ST	
種別	ZQV 4N/2 BL	バージョン
注文番号	<a href="#">1528040000</a>	渡り配線コネクタ (端子), 接続されている, 青色, 32 A, 極数: 2, ピッチ (mm) (P): 6.10, 絶縁: はい, 幅: 9.9 mm
GTIN (EAN)	4050118332773	
数量	60 ST	

## A2C 4 DL RD

Weidmüller Interface GmbH & Co. KG  
Klingenbergstraße 26  
D-32758 Detmold  
Germany

www.weidmueller.com

## アクセサリ

種別	ZQV 4N/3	バージョン
注文番号	<a href="#">1527940000</a>	渡り配線コネクタ (端子), 接続されている, 橙色, 32 A, 極数: 3, ピッチ
GTIN (EAN)	4050118332865	(mm) (P): 6.10, 絶縁: はい, 幅: 16 mm
数量	60 ST	
種別	ZQV 4N/3 BL	バージョン
注文番号	<a href="#">1528080000</a>	渡り配線コネクタ (端子), 接続されている, 青色, 32 A, 極数: 3, ピッチ
GTIN (EAN)	4050118333008	(mm) (P): 6.10, 絶縁: はい, 幅: 16 mm
数量	60 ST	
種別	ZQV 4N/4	バージョン
注文番号	<a href="#">1527970000</a>	渡り配線コネクタ (端子), 接続されている, 橙色, 32 A, 極数: 4, ピッチ
GTIN (EAN)	4050118332889	(mm) (P): 6.10, 絶縁: はい, 幅: 22.1 mm
数量	60 ST	
種別	ZQV 4N/4 BL	バージョン
注文番号	<a href="#">1528120000</a>	渡り配線コネクタ (端子), 接続されている, 青色, 32 A, 極数: 4, ピッチ
GTIN (EAN)	4050118332872	(mm) (P): 6.10, 絶縁: はい, 幅: 22.1 mm
数量	60 ST	
種別	ZQV 4N/5	バージョン
注文番号	<a href="#">1527980000</a>	渡り配線コネクタ (端子), 接続されている, 橙色, 32 A, 極数: 5, ピッチ
GTIN (EAN)	4050118332759	(mm) (P): 6.10, 絶縁: はい, 幅: 28.2 mm
数量	60 ST	
種別	ZQV 4N/5 BL	バージョン
注文番号	<a href="#">1528140000</a>	渡り配線コネクタ (端子), 接続されている, 青色, 32 A, 極数: 5, ピッチ
GTIN (EAN)	4050118333015	(mm) (P): 6.10, 絶縁: はい, 幅: 28.2 mm
数量	60 ST	
種別	ZQV 4N/50	バージョン
注文番号	<a href="#">1528130000</a>	渡り配線コネクタ (端子), 接続されている, 橙色, 32 A, 極数: 50, ピッチ
GTIN (EAN)	4050118332902	(mm) (P): 6.10, 絶縁: はい, 幅: 303.7 mm
数量	5 ST	
種別	ZQV 4N/50 BL	バージョン
注文番号	<a href="#">1528240000</a>	渡り配線コネクタ (端子), 接続されている, 青色, 32 A, 極数: 50, ピッチ
GTIN (EAN)	4050118333121	(mm) (P): 6.10, 絶縁: はい, 幅: 303.7 mm
数量	5 ST	
種別	ZQV 4N/6	バージョン
注文番号	<a href="#">1527990000</a>	渡り配線コネクタ (端子), 接続されている, 橙色, 32 A, 極数: 6, ピッチ
GTIN (EAN)	4050118332919	(mm) (P): 6.10, 絶縁: はい, 幅: 34.3 mm
数量	20 ST	
種別	ZQV 4N/6 BL	バージョン
注文番号	<a href="#">1528170000</a>	渡り配線コネクタ (端子), 接続されている, 青色, 32 A, 極数: 6, ピッチ
GTIN (EAN)	4050118332926	(mm) (P): 6.10, 絶縁: はい, 幅: 34.3 mm
数量	20 ST	
種別	ZQV 4N/7	バージョン
注文番号	<a href="#">1528020000</a>	渡り配線コネクタ (端子), 接続されている, 橙色, 32 A, 極数: 7, ピッチ
GTIN (EAN)	4050118332780	(mm) (P): 6.10, 絶縁: はい, 幅: 40.4 mm
数量	20 ST	
種別	ZQV 4N/7 BL	バージョン
注文番号	<a href="#">1528180000</a>	渡り配線コネクタ (端子), 接続されている, 青色, 32 A, 極数: 7, ピッチ
GTIN (EAN)	4050118333114	(mm) (P): 6.10, 絶縁: はい, 幅: 40.4 mm
数量	20 ST	
種別	ZQV 4N/8	バージョン
注文番号	<a href="#">1528030000</a>	渡り配線コネクタ (端子), 接続されている, 橙色, 32 A, 極数: 8, ピッチ
GTIN (EAN)	4050118332841	(mm) (P): 6.10, 絶縁: はい, 幅: 46.5 mm
数量	20 ST	

## A2C 4 DL RD

**Weidmüller Interface GmbH & Co. KG**  
 Klingenbergstraße 26  
 D-32758 Detmold  
 Germany

www.weidmueller.com

## アクセサリ

種別	ZQV 4N/8 BL	バージョン
注文番号	<a href="#">1528190000</a>	渡り配線コネクタ (端子), 接続されている, 青色, 32 A, 極数: 8, ピッチ
GTIN (EAN)	4050118332858	(mm) (P): 6.10, 絶縁: はい, 幅: 46.5 mm
数量	20 ST	
種別	ZQV 4N/9	バージョン
注文番号	<a href="#">1528070000</a>	渡り配線コネクタ (端子), 接続されている, 橙色, 32 A, 極数: 9, ピッチ
GTIN (EAN)	4050118332797	(mm) (P): 6.10, 絶縁: はい, 幅: 52.6 mm
数量	20 ST	
種別	ZQV 4N/9 BL	バージョン
注文番号	<a href="#">1528220000</a>	渡り配線コネクタ (端子), 接続されている, 青色, 32 A, 極数: 9, ピッチ
GTIN (EAN)	4050118333107	(mm) (P): 6.10, 絶縁: はい, 幅: 52.6 mm
数量	20 ST	

## アクセサリ

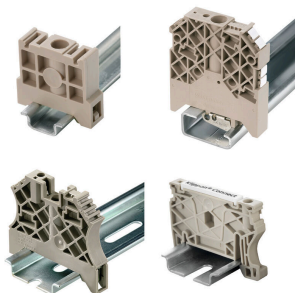
## 検査・測定機器対応アクセサリ



## 一般注文データ

種別	ZUB MULTIMETER	バージョン
注文番号	<a href="#">9205270000</a>	Multimeter
GTIN (EAN)	4032248723522	
数量	1 ST	

## エンドブラケット



ワイドミュラーの製品は、端子レールに対する安定的で信頼性の高い取り付けを保証し、スライドを防ぐエンドブラケットを含んでいます。ネジ有り / 無しのバージョンも利用できます。エンドブラケットには、グループマーカー対応のマーキングオプション、およびテストプラグホルダーが含まれます。

## 一般注文データ

種別	AEB 35 SC/1 BK	バージョン
注文番号	<a href="#">2475310000</a>	Aシリーズ, エンドブラケット
GTIN (EAN)	4050118487114	
数量	50 ST	

## A2C 4 DL RD

Weidmüller Interface GmbH &amp; Co. KG

Klingenbergstraße 26

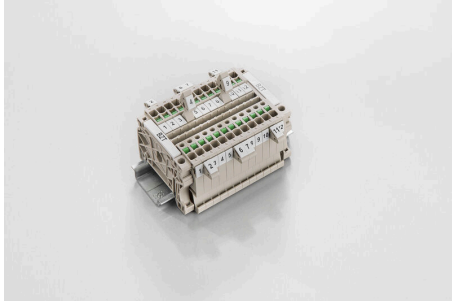
D-32758 Detmold

Germany

www.weidmueller.com

## アクセサリ

## マーカホルダー



マーカホルダーは、5または5.1 mm ピッチの標準マーカを追加で取り付けすることができます。斜め型ホルダーはオプションと一緒にスナップ可能で、Klippon® コネクトモジュラー端子台のすべての標準マーキングチャンネルに設置できます。対応マーカの種別は、指定印字ホルダーの各アクセサリの下で確認できます。

## 一般注文データ

種別	BZT 1 WS 10/5	バージョン
注文番号	<a href="#">1805490000</a>	アクセサリ, マーカホルダー
GTIN (EAN)	4032248270231	
数量	100 ST	
種別	BZT 1 ZA WS 10/5	バージョン
注文番号	<a href="#">1805520000</a>	アクセサリ, マーカホルダー
GTIN (EAN)	4032248270248	
数量	100 ST	

## エンドプレートと分離プレート

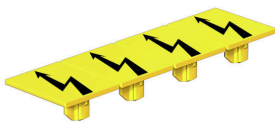


分離プレートとエンドプレートは端子台にとって不可欠なアクセサリです。分離プレートは、異なる電位や機能グループを光学のおよび電氣的に分離し、安全性を高め、制御盤内部の構造を明確にします。エンドプレートは端子台列の側面を閉じ、通電部分との接触を防ぎ、清潔で安定した仕上がりを確保します。どちらのコンポーネントも、それぞれのWeidmüller端子台シリーズに正確に適合しており、安全でコンプライアンスに準拠したプロフェッショナルな配線に役立ちます。

## 一般注文データ

種別	APP 2	バージョン
注文番号	<a href="#">2489090000</a>	Aシリーズ, 隔壁
GTIN (EAN)	4050118499308	
数量	50 ST	

## 警告カバー



フラッシュシンボル付きの警告カバーは、人と機械の安全性向上に寄与します。外部電圧をアプリケーション内で示す必要がある場合に使用されます。

## A2C 4 DL RD

Weidmüller Interface GmbH &amp; Co. KG

Klingenbergstraße 26

D-32758 Detmold

Germany

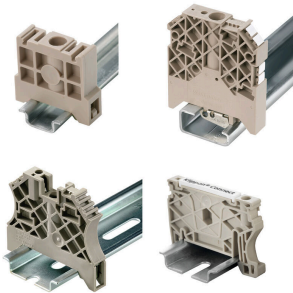
www.weidmueller.com

## アクセサリ

## 一般注文データ

種別	AAM 4 YE FLASH	バージョン
注文番号	<a href="#">2635560000</a>	Aシリーズ, 端子マーカ, 10 x 6.1 mm, ピッチ (mm) (P): 6.00 黄色
GTIN (EAN)	4050118674507	
数量	40 ST	

## エンドブラケット



ワイドミュラーの製品は、端子レールに対する安定的で信頼性の高い取り付けを保証し、スライドを防ぐエンドブラケットを含んでいます。ネジ有り/無しのバージョンも利用できます。エンドブラケットには、グループマーカ対応のマーキングオプション、およびテストプラグホルダーが含まれます。

## 一般注文データ

種別	AEB 35 SCL/1 V0	バージョン
注文番号	<a href="#">2661280000</a>	Aシリーズ, エンドブラケット
GTIN (EAN)	4050118702163	
数量	20 ST	
種別	AEB 35 SCL/1 V0 BK	バージョン
注文番号	<a href="#">2661300000</a>	Aシリーズ, エンドブラケット
GTIN (EAN)	4050118702187	
数量	20 ST	
種別	AEB 35 SCL/1 V0 GY	バージョン
注文番号	<a href="#">2661290000</a>	Aシリーズ, エンドブラケット
GTIN (EAN)	4050118702170	
数量	20 ST	

## エンドプレートと分離プレート



分離プレートとエンドプレートは端子台にとって不可欠なアクセサリです。分離プレートは、異なる電位や機能グループを光学および電氣的に分離し、安全性を高め、制御盤内部の構造を明確にします。エンドプレートは端子台列の側面を閉じ、通電部分との接触を防ぎ、清潔で安定した仕上がりを確保します。どちらのコンポーネントも、それぞれのWeidmüller端子台シリーズに正確に適合しており、安全でコンプライアンスに準拠したプロフェッショナルな配線に役立ちます。

## 一般注文データ

種別	AEP 4C 4 OR	バージョン
注文番号	<a href="#">2051920000</a>	Aシリーズ, エンドプレート
GTIN (EAN)	4050118412000	
数量	20 ST	

## A2C 4 DL RD

Weidmüller Interface GmbH & Co. KG  
Klingenbergstraße 26  
D-32758 Detmold  
Germany

www.weidmueller.com

## アクセサリ

## スクリュードライバ (マイナス用)



VDE 絶縁ドライバーセット、最大1000 V AC および 1500 V DC の通電部品作業対応、DIN EN 60900。IEC 900。各部品は「GS」の安全検査を受けています。完全硬化の高合金クロームバナジウムモリブデン鋼製ブレード、ガンメタル仕上げ。

## 一般注文データ

種別	SDIS SLIM 0.6X3.5X100	バージョン
注文番号	<a href="#">2749610000</a>	取付けツール, 刃幅 (B): 3.5 mm, ブレード長: 100 mm, 刃厚み (A): 0.6 mm
GTIN (EAN)	4050118896350	
数量	1 ST	

## テストアダプターとテストソケット



端子台とテスト機器の間の電氣的接続には、テストアダプターとテストプラグが使用されます。これにより、電気接点を配線状態で確立でき、測定を容易に行うことができます。

## 一般注文データ

種別	FZS 2/4 RT/80 SAKT4	バージョン
注文番号	<a href="#">1276300000</a>	プラグ (端子), プラグイン接続, 2 mm <sup>2</sup> , 接続数: 2, 極数: 1, 幅: 9 mm
GTIN (EAN)	4008190026080	
数量	20 ST	