

HDC HQ 5 FP

Weidmüller Interface GmbH & Co. KG

Klingenbergstraße 26

D-32758 Detmold

Germany

www.weidmueller.com



HQ シリーズ - 小型形状による大きな特長。電気的数値は、それ自体を示すものです。

導体接続レベルは、プッシュイン接点に対応するように設計されています。

極数：5、8

定格電流：16 A

定格電圧：250 V、500 V

一般注文データ

バージョン	HDC挿入, メス型, 230 V, 16 A, 極数: 5, アクチュエータ付プッシュイン, 設置サイズ: 1
注文番号	3023890000
種別	HDC HQ 5 FP
GTIN (EAN)	4099986946477
数量	1 items

HDC HQ 5 FP

Weidmüller Interface GmbH & Co. KG
Klingenbergstraße 26
D-32758 Detmold
Germany

www.weidmueller.com

技術データ

承認

MAMID承認件数



ROHS

適合

寸法と重量

高さ	41 mm	高さ (インチ)	1.6142 inch
幅	21 mm	幅 (インチ)	0.8268 inch
長さ	21 mm	長さ (インチ)	0.8268 inch
正味重量	50 g		

温度

制限温度 -40 °C ... 125 °C

環境製品コンプライアンス

RoHS 対応状況 準拠 (免除なし)
REACH SVHC 0.1wt%を超えるSVHCは含まれていません

一般データ

極数	5	勘合回数、銀	≥ 500
勘合回数、金	≥ 500	接続方式	アクチュエータ付プッシュイン
設置サイズ	1	UL 94 可燃性等級	V-0
体積抵抗	≤ 2 mΩ	色	ベージュ
絶縁材	PCガラス繊維補強 (UL認定および鉄道認定)	締付けトルク、最大 PE 接続	0.55 Nm
種別	メス型	サージ電圧カテゴリー	III
汚染度	3	締付けトルク、最小 PE 接続	0.5 Nm
基本材質	銅合金	シリーズ	HQ
定格電圧 (DIN EN 61984)	230 V	UL/CSAに準拠した定格電圧	600 V AC/DC
定格インパルス電圧 (DIN EN 61984)	6 kV	定格電流 (DIN EN 61984)	16 A
ハロゲン不使用	false	DIN EN 45545-2準拠の低排煙性	はい
BG	1	出力接点の数	5

寸法

幅	21 mm	ベースの全長	21 mm
プラグの高さ	38 mm		

接点の通知

締付けトルク、最大	0.8 Nm	締付けトルク、最小	0.5 Nm
-----------	--------	-----------	--------

接続データ PE

接続種別 PE	ねじ接続	締付けトルク、最大 PE 接続	0.55 Nm
締付けトルク、最小 PE 接続	0.5 Nm	定格断面	2.5 mm ²
導体断面積、AWG (PE)、最小	AWG 14	導体断面積、AWG (PE)、最大	AWG 20

HDC HQ 5 FP

Weidmüller Interface GmbH & Co. KG

Klingenbergstraße 26

D-32758 Detmold

Germany

www.weidmueller.com

技術データ

電源の接点

締付けトルク、最大.	0.8 Nm	締付けトルク、最小.	0.5 Nm
------------	--------	------------	--------

バージョン

導体接続断面積 AWG、最大.	AWG 20	被覆剥き長さ、定格接続	10 mm
接続方式	アクチュエータ付プッシュイン	設置サイズ	1
体積抵抗	≤2 mΩ	配線接続断面 AWG、最小	AWG 14
配線接続断面、ワイヤエンドフェルール付 DIN 46228/4 の細径撚線、最大	2.5 mm ²	配線接続断面、ワイヤエンドフェルール付 DIN 46228/4 の細径撚線、最小	0.5 mm ²
配線接続断面、細径撚線、最大	2.5 mm ²	配線接続断面、細径撚線、最小	0.5 mm ²
導体断面、最大	2.5 mm ²	導体断面、最小	0.5 mm ²
基本材質	銅合金	BG	1

分類

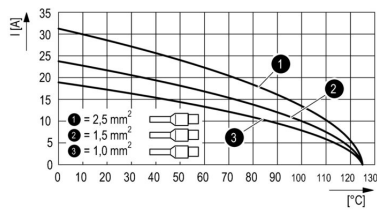
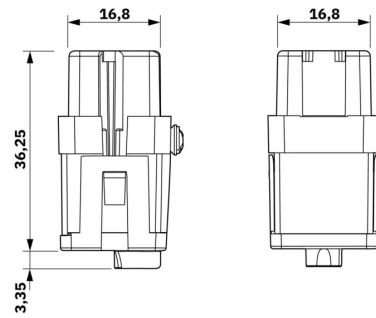
ETIM 8.0	EC000438	ETIM 9.0	EC000438
ETIM 10.0	EC000438	ECLASS 14.0	27-44-02-05
ECLASS 15.0	27-44-02-05		

HDC HQ 5 FP

Weidmüller Interface GmbH & Co. KG
 Klingenbergstraße 26
 D-32758 Detmold
 Germany

www.weidmueller.com

図面



HDC HQ 5 FP

Weidmüller Interface GmbH & Co. KG

Klingenbergstraße 26

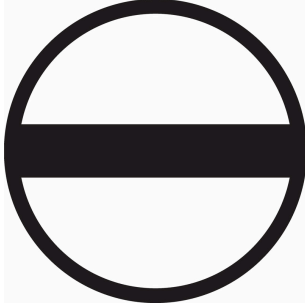
D-32758 Detmold

Germany

アクセサリ

www.weidmueller.com

スクリュードライバークラス (マイナス用)



VDE 絶縁マイナススクリュードライバークラス、SDI DIN 7437、ISO 2380/2、DIN 5264、ISO 2380/1 準拠ドライバー出力。ソフトフィニッシュグリップ

一般注文データ

種別	SDIS 0.5X3.0X100	バージョン
注文番号	9008380000	スクリュードライバークラス, スクリュードライバークラス
GTIN (EAN)	4032248056347	
数量	1 ST	
種別	SDS 0.5X3.0X80	バージョン
注文番号	9008320000	スクリュードライバークラス, スクリュードライバークラス
GTIN (EAN)	4032248056262	
数量	1 ST	
種別	SDIS 0.6X3.5X100	バージョン
注文番号	9008390000	スクリュードライバークラス, スクリュードライバークラス
GTIN (EAN)	4032248056354	
数量	1 ST	
種別	SDS 0.6X3.5X100	バージョン
注文番号	9008330000	スクリュードライバークラス, スクリュードライバークラス
GTIN (EAN)	4032248056286	
数量	1 ST	
種別	SDIS 0.8X4.0X100	バージョン
注文番号	9008400000	スクリュードライバークラス, スクリュードライバークラス
GTIN (EAN)	4032248056361	
数量	1 ST	
種別	SDS 0.8X4.0X100	バージョン
注文番号	9008340000	スクリュードライバークラス, スクリュードライバークラス
GTIN (EAN)	4032248056293	
数量	1 ST	

ねじ回し / 切断複合ツール「Swifty® CS」

複合型切削 / 被覆剥き工具 Swifty® CS および Swifty® CS セットは、1.5 mm² までの単線と 2.5 mm² までの可撓導体ケーブルの銅線を圧着不要で切断と被覆を行います。

HDC HQ 5 FP

Weidmüller Interface GmbH & Co. KG
Klingenbergstraße 26
D-32758 Detmold
Germany

www.weidmueller.com

アクセサリ

一般注文データ

種別	SWIFTY CS SET	バージョン
注文番号	9006060000	切り込み・ねじ込み工具, 片手操作の切削工具
GTIN (EAN)	4032248257638	
数量	1 ST	

5 極



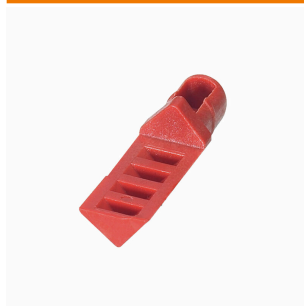
HQ シリーズ - 小型形状による大きな特長。電氣的数値は、それ自体を示すものです。導体接続レベルは、プッシュイン接点に対応するように設計されています。

極数：5、8
定格電流：16 A
定格電圧：250 V、500 V

一般注文データ

種別	HDC HQ 5 MP	バージョン
注文番号	3023900000	HDC挿入, オス型, 230 V, 16 A, 極数: 5, アクチュエータ付プッシュイン, 設置サイズ: 1
GTIN (EAN)	4099986946484	
数量	1 ST	

HA



インサートにはさまざまなアクセサリが付属しています。これには、インサート対応コーディング素子が含まれます。

一般注文データ

種別	HDC HA3/4 HQ5 PUSHIN CP	バージョン
注文番号	3142030000	HDCコネクタ, アクセサリ
GTIN (EAN)	4099987491730	
数量	10 ST	