

SAI-08D-VP3V-4A-P12L-PNP

Weidmüller Interface GmbH & Co. KG
Klingenbergstraße 26
D-32758 Detmold
Germany

www.weidmueller.com

製品イメージ



標準 M12 システムでは、スリーブをネジで締める必要があり、振動ガードによって動作が妨げられています。M12 プッシュプルは、実績で知られるガーデンホースシステムと同様にワンクリックで動作します。音によるロック機能により、安全で信頼性の高い接続が保証され、良好なシールを保証します。新型 SAI M12 プッシュプル分電器は、M12 プラグインコネクタに加えて、新型 M12 プッシュプルプラグインコネクタにも使用可能。

一般注文データ

バージョン	M23 コンセント付属, 12極, M12, M23, 30 V, A コード化, LED: はい, LEDイニシエータ: はい, 配線 タイプ: 国民新党
注文番号	3023700000
種別	SAI-08D-VP3V-4A-P12L-PNP
GTIN (EAN)	4099986944701
数量	1 items

SAI-08D-VP3V-4A-P12L-PNP

Weidmüller Interface GmbH & Co. KG
Klingenbergstraße 26
D-32758 Detmold
Germany

www.weidmueller.com

技術データ

承認

MAMID承認件数



ROHS 適合

寸法と重量

高さ	35.2 mm	高さ (インチ)	1.3858 inch
幅	56 mm	幅 (インチ)	2.2047 inch
長さ	160 mm	長さ (インチ)	6.2992 inch
正味重量	250 g		

温度

動作温度 -25 - 80°C

環境製品コンプライアンス

RoHS 対応状況	準拠 (免除あり)
RoHS 適用除外 (該当する場合/既知の場合)	6c
REACH SVHC	Lead 7439-92-1, Bumetrizole (UV-326) 3896-11-5
SCIP	aff684c1-bd47-44d6-8d6c-78b6bd183080

接続データ

分電器出力部	M23 コンセント付属, 12 極	締め付けトルク	M12: 0.4 Nm, M23 : 2.5Nm
--------	-------------------	---------	--------------------------

標準

コネクタ規格 IEC 61076-2-010

一般的な技術データ

保護度合い	ねじ込み, IP67	プラグインステーションのコーディング	A コード化
極数	4	コンタクトソケット数	8
接続スレッド	M12, M23	火災挙動	V-0
LED	はい	LEDイニシエータ	はい
操作表示の LED カラー	緑色	I/O 機能対応 LED カラー	黄色

技術データケーブル

極数	4	ケーブルキャリアに最適	いいえ
----	---	-------------	-----

材料データ

O リング材質	FKM, NBR	ハウジング主要材質	PBT
ディストリビュータ素材	プラスチック	ハウジング色	黒色
接点材質	CuSn, CuZn	接触表面	金メッキ
接点支持素材	PA		

SAI-08D-VP3V-4A-P12L-PNP

Weidmüller Interface GmbH & Co. KG
Klingenbergstraße 26
D-32758 Detmold
Germany

www.weidmueller.com

技術データ

電気データ

定格電圧、最小	10 V	定格電圧、最大	30 V
スロット当たりの最大電流容量	4 A	合計電流	10 A
信号当たりの電流	2 A	電氣的絶縁可能	いいえ

分類

ETIM 8.0	EC003558	ETIM 9.0	EC003558
ETIM 10.0	EC003558	ECLASS 14.0	27-44-01-11
ECLASS 15.0	27-44-01-11		

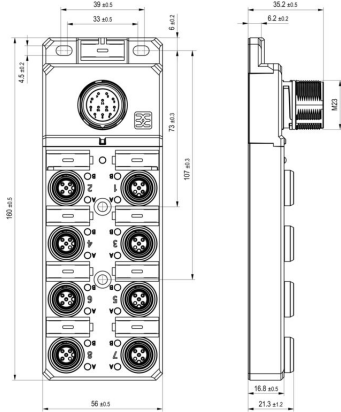
SAI-08D-VP3V-4A-P12L-PNP

Weidmüller Interface GmbH & Co. KG
 Klingenbergstraße 26
 D-32758 Detmold
 Germany

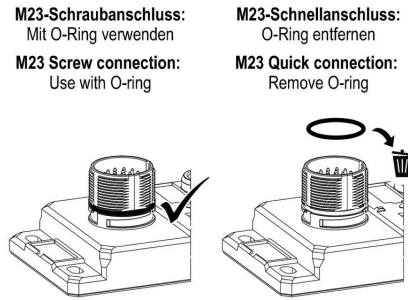
www.weidmueller.com

図面

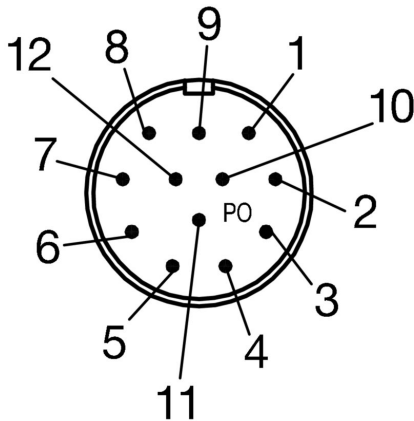
寸法図



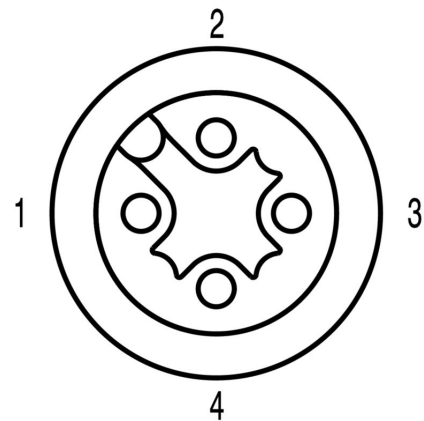
詳細図面



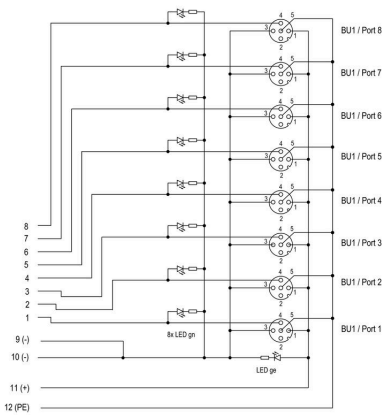
極スキーム



極スキーム



配線図



SAI-08D-VP3V-4A-P12L-PNP

Weidmüller Interface GmbH & Co. KG

Klingenbergstraße 26

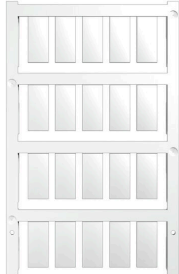
D-32758 Detmold

Germany

www.weidmueller.com

アクセサリ

空白



ESG は、多くの有名電気機器で使用されている、MultiCard フォーマットの実証済マーカ―です。その結果、高品質デバイスへのマーキングが高コントラストで表示されます。

Siemens、ABB、Beckhoff などのメーカーデバイスでは、

一目で、さまざまな種別の装置が利用できます：

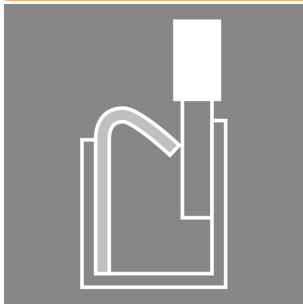
- 総合的な用途のタグ、自己接着型またはクリップオン式のタグ、種別に応じて対応します：
- 例えばサーキットブレーカーなどの調整機器の場合は、タグレールにクリップ対応 ESG マーカ―を付けます：
- 仕様に準拠した個別のレーザー品質印刷

カスタム印字の場合：お客様のラベリング仕様に関しては、当社のラベリングソフトウェア、M-PrintPRO または M-PrintPRO Online (インストール未実施) のファイルをお送りください。

一般注文データ

種別	ESG 9/20 MC NE WS	バージョン
注文番号	1609940000	ESG, デバイスマーカ― x 20 mm, PA 66, 色: 白色, プラグ接続可能
GTIN (EAN)	4008190203528	
数量	200 ST	

PUSH IN



最近では、個別のケーブル長が必要になることがよくあります。これらの要求を満たすために、ワイドミューラ―は個別調整の組立品対応の幅広いプラグインコネクタを提供しています

M8、M12、M16、および 7/8" 接続への、個別調整可能な組立品対応のオス型プラグおよびメス側ソケットは堅固性が高く、例として、機械工学に最適です。M12 プラグインコネクタは、5 種の異なる接続システムを選択できます。

一般注文データ

種別	SAISGP-P-4A-4/8-P12	バージョン
注文番号	3153290000	フィールド接続可能コネクタ, M12 Push-Pull
GTIN (EAN)	4099987636162	
数量	1 ST	
種別	SAISWP-P-4A-4/8-P12	バージョン
注文番号	3153300000	フィールド接続可能コネクタ, M12 Push-Pull
GTIN (EAN)	4099987636179	
数量	1 ST	

SAI-08D-VP3V-4A-P12L-PNP

Weidmüller Interface GmbH & Co. KG
Klingenbergstraße 26
D-32758 Detmold
Germany

www.weidmueller.com

アクセサリ

M12



保護キャップは、未割り当てのプラグインステーションを外部の影響から保護します。

一般注文データ

種別	SAI-SK-M12-PushPull	バージョン
注文番号	3123470000	保護対象コンポーネントアセンブリ, 保護キャップ
GTIN (EAN)	4099987270120	
数量	1 ST	