

## APGTB 6 FT 2C/1 RD

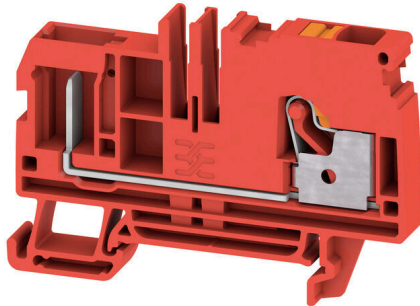
Weidmüller Interface GmbH &amp; Co. KG

Klingenbergstraße 26

D-32758 Detmold

Germany

www.weidmueller.com



一部の用途では、差し込み式モジュラーソリューションに、追加で細線仕様、または取り付けの円滑化が求められます。完全な機能ユニットをプレハブまたは交換する必要がある場合には、モジュラーおよび細線仕様接続システムが必要です。ワイドミュラーの差し込み式端子台は素早く組み立てられ、完全に工場テストされています。

## 一般注文データ

バージョン	プラグインモジュール端子, PUSH IN, 6 mm <sup>2</sup> , 800 V, 41 A, ダークベージュ
注文番号	<a href="#">3002320000</a>
種別	APGTB 6 FT 2C/1 RD
GTIN (EAN)	4099986903227
数量	50 items

## APGTB 6 FT 2C/1 RD

Weidmüller Interface GmbH & Co. KG  
Klingenbergstraße 26  
D-32758 Detmold  
Germany

www.weidmueller.com

## 技術データ

## 承認

MAMID承認件数



UL File Number Search [ULウェブサイト](#)

証明書番号 (cURus) E60693

## 寸法と重量

深さ	45.5 mm	奥行き (インチ)	1.7913 inch
高さ	66.5 mm	高さ (インチ)	2.6181 inch
幅	6.1 mm	幅 (インチ)	0.2402 inch
正味重量	14.13 g		

## 温度

連続動作温度、最小	-60 °C	連続動作温度、最大	130 °C
-----------	--------	-----------	--------

## 環境製品コンプライアンス

RoHS 対応状況	準拠 (免除なし)		
REACH SVHC	0.1wt%を超えるSVHCは含まれていません		
製品のカーボンフットプリント	クレードルからゲート	0.143 kg CO2 eq.	

## CSA評価データ

配線の最大断面 (CSA)	8 AWG	電圧規模C (CSA)	600 V
電流の規模C (CSA)	37 A	証明書番号 (CSA)	227442-80219640
電圧規模D (CSA)	600 V	電流の規模D (CSA)	5 A
配線の最小断面 (CSA)	22 AWG		

## UL評価データ

導体サイズ工場配線最大 (cURus)	8 AWG	電圧サイズ B (cURus)	600 V
電圧サイズ D (cURus)	600 V	証明書番号 (cURus)	E60693
コンダクタサイズフィールド配線、最小 (cURus)	22 AWG	コンダクタサイズファクトリ配線最小 (cURus)	22 AWG
電流サイズ B (cURus)	37 A	電圧サイズ C (cURus)	600 V
現在のサイズ C (cURus)	37 A	現在のサイズ D (cURus)	5 A
コンダクタサイズフィールド配線、最大 (cURus)	8 AWG		

## クランプ用コンダクタ (定格接続)

IEC 60947-1 準拠のゲージ	A5	導体接続断面積 AWG、最大	AWG 8
接続方向	上部	被覆剥き長さ	12 mm
接続方式	PUSH IN	接続数	2
クランプ範囲、最大	10 mm <sup>2</sup>	クランプ範囲、最小	0.34 mm <sup>2</sup>
刃寸法	1.0 x 5.5 mm	配線接続断面 AWG、最小	AWG 22
配線接続断面、ワイヤエンドフェルール付 DIN 46228/4 の細径撚線、最大	6 mm <sup>2</sup>	配線接続断面、ワイヤエンドフェルール付 DIN 46228/4 の細径撚線、最小	0.34 mm <sup>2</sup>
配線接続断面、ワイヤエンドフェルール付 DIN 46228/1 の細径撚線、最大	6 mm <sup>2</sup>	配線接続断面、ワイヤエンドフェルール付 DIN 46228/1 の細径撚線、最小	0.34 mm <sup>2</sup>
配線接続断面、細径撚線、最大	10 mm <sup>2</sup>	配線接続断面、細径撚線、最小	0.34 mm <sup>2</sup>

作成日 01.07.2026 06:17:00 MEZ

カタログステータス / 図面

## APGTB 6 FT 2C/1 RD

Weidmüller Interface GmbH & Co. KG  
Klingenbergstraße 26  
D-32758 Detmold  
Germany

www.weidmueller.com

## 技術データ

接続断面、燃線、最大	6 mm <sup>2</sup>	接続断面、燃線、最小	0.34 mm <sup>2</sup>
配線接続断面ソリッドコア、最大	6 mm <sup>2</sup>	配線接続断面、ソリッドコア、最小	0.34 mm <sup>2</sup>

## クランプ用コンダクタ (追加接続)

接続種別、追加接続 プラグ接続可能

## システム仕様

エンドカバープレートの要求	はい	電位数	1
レベル数	1	レベルごとのクランプポイント数	1
内部で交差接続されたレベル	いいえ	PE 接続	いいえ
N 関数	いいえ	PE 関数	いいえ
PEN 関数	いいえ		

## 全般

導体接続断面積 AWG、最大 AWG 8 配線接続断面 AWG、最小 AWG 22

## 材料データ

基本材質	Wemid	色	ダークベージュ
操作要素の色	橙色	UL 94 可燃性等級	V-0

## 評価データ

定格断面	6 mm <sup>2</sup>	定格電圧	800 V
定格 DC 電圧	800 V	公称電流	41 A
最大導体電流	41 A	IEC 60947-7-x 準拠の容量抵抗	0.78 mΩ
定格インパルス耐電圧	8 kV	IEC 60947-7-xに準拠した出力損失	1.31 mW
サージ電圧カテゴリー	III	汚染度	3

## 追加の技術データ

開放側面	右	箆合仕様	いいえ
固定形式	箆合仕様	爆発試験バージョン	いいえ
取り付け方式	TS 35		

## 分類

ETIM 8.0	EC000897	ETIM 9.0	EC000897
ETIM 10.0	EC000897	ECLASS 14.0	27-25-01-17
ECLASS 15.0	27-25-01-17		

**APGTB 6 FT 2C/1 RD**

**Weidmüller Interface GmbH & Co. KG**  
Klingenbergstraße 26  
D-32758 Detmold  
Germany

[www.weidmueller.com](http://www.weidmueller.com)

図面



## APGTB 6 FT 2C/1 RD

Weidmüller Interface GmbH &amp; Co. KG

Klingenbergstraße 26

D-32758 Detmold

Germany

## アクセサリ

www.weidmueller.com

## 渡り配線



隣接する端子台に対する電位分布または乗算は、渡り配線を介して実現されます。また、追加の配線作業を容易に回避することができます。電極が破損しても、端子台の接触信頼性は確保されます。当社の品揃えは、モジュラー式端子台用での差し込み式でネジ固定可能な渡り配線システムを提供します。

## 一般注文データ

種別	ZQV 6N/10	バージョン
注文番号	<a href="#">2733970000</a>	渡り配線コネクタ (端子), 接続されている, 橙色, 41 A, 極数: 10, ピッチ
GTIN (EAN)	4064675066811	(mm) (P): 8.00, 絶縁: はい, 幅: 78.5 mm
数量	20 ST	
種別	ZQV 6N/10 BL	バージョン
注文番号	<a href="#">2786910000</a>	渡り配線コネクタ (端子), 接続されている, 青色, 41 A, 極数: 10, ピッチ
GTIN (EAN)	4064675064602	(mm) (P): 8.00, 絶縁: はい, 幅: 78.5 mm
数量	20 ST	
種別	ZQV 6N/2	バージョン
注文番号	<a href="#">1985740000</a>	渡り配線コネクタ (端子), 接続されている, 橙色, 41 A, 極数: 2, ピッチ
GTIN (EAN)	4050118370362	(mm) (P): 8.00, 絶縁: はい, 幅: 13.7 mm
数量	60 ST	
種別	ZQV 6N/2 BL	バージョン
注文番号	<a href="#">1985830000</a>	渡り配線コネクタ (端子), 接続されている, 青色, 41 A, 極数: 2, ピッチ
GTIN (EAN)	4050118370232	(mm) (P): 8.00, 絶縁: はい, 幅: 13.7 mm
数量	60 ST	
種別	ZQV 6N/20	バージョン
注文番号	<a href="#">2810820000</a>	渡り配線コネクタ (端子), 接続されている, 橙色, 41 A, 極数: 20, ピッチ
GTIN (EAN)	4064675283430	(mm) (P): 8.00, 絶縁: はい, 幅: 4.95 mm
数量	20 ST	
種別	ZQV 6N/3	バージョン
注文番号	<a href="#">1985760000</a>	渡り配線コネクタ (端子), 接続されている, 橙色, 41 A, 極数: 3, ピッチ
GTIN (EAN)	4050118370263	(mm) (P): 8.00, 絶縁: はい, 幅: 21.8 mm
数量	60 ST	
種別	ZQV 6N/3 BL	バージョン
注文番号	<a href="#">1985840000</a>	渡り配線コネクタ (端子), 接続されている, 青色, 41 A, 極数: 3, ピッチ
GTIN (EAN)	4050118370379	(mm) (P): 8.00, 絶縁: はい, 幅: 21.8 mm
数量	60 ST	
種別	ZQV 6N/4	バージョン
注文番号	<a href="#">1985780000</a>	渡り配線コネクタ (端子), 接続されている, 橙色, 41 A, 極数: 4, ピッチ
GTIN (EAN)	4050118370287	(mm) (P): 8.00, 絶縁: はい, 幅: 29.9 mm
数量	60 ST	
種別	ZQV 6N/4 BL	バージョン
注文番号	<a href="#">1985850000</a>	渡り配線コネクタ (端子), 接続されている, 青色, 41 A, 極数: 4, ピッチ
GTIN (EAN)	4050118370447	(mm) (P): 8.00, 絶縁: はい, 幅: 29.9 mm
数量	60 ST	
種別	ZQV 6N/6	バージョン
注文番号	<a href="#">2733950000</a>	渡り配線コネクタ (端子), 接続されている, 橙色, 41 A, 極数: 6, ピッチ
GTIN (EAN)	4064675066699	(mm) (P): 8.00, 絶縁: はい, 幅: 46.1 mm
数量	20 ST	

## APGTB 6 FT 2C/1 RD

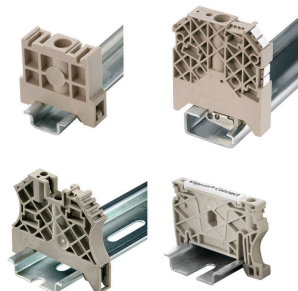
Weidmüller Interface GmbH & Co. KG  
Klingenbergstraße 26  
D-32758 Detmold  
Germany

www.weidmueller.com

## アクセサリ

種別	ZQV 6N/6 BL	バージョン
注文番号	<a href="#">2786890000</a>	渡り配線コネクタ (端子), 接続されている, 青色, 41 A, 極数: 6, ピッチ
GTIN (EAN)	4064675064572	(mm) (P): 8.00, 絶縁: はい, 幅: 46.1 mm
数量	20 ST	
種別	ZQV 6N/7	バージョン
注文番号	<a href="#">2733960000</a>	渡り配線コネクタ (端子), 接続されている, 橙色, 41 A, 極数: 7, ピッチ
GTIN (EAN)	4064675066804	(mm) (P): 8.00, 絶縁: はい, 幅: 54.2 mm
数量	20 ST	
種別	ZQV 6N/7 BL	バージョン
注文番号	<a href="#">2786900000</a>	渡り配線コネクタ (端子), 接続されている, 青色, 41 A, 極数: 7, ピッチ
GTIN (EAN)	4064675064596	(mm) (P): 8.00, 絶縁: はい, 幅: 54.2 mm
数量	20 ST	

## エンドブラケット



ワイドミュラーの製品は、端子レールに対する安定的で信頼性の高い取り付けを保証し、スライドを防ぐエンドブラケットを含んでいます。ネジ有り / 無しバージョンも利用できます。エンドブラケットには、グループマーカー対応のマーキングオプション、およびテストプラグホルダーが含まれます。

## 一般注文データ

種別	AEB 35 SC/1	バージョン
注文番号	<a href="#">1991920000</a>	Aシリーズ, エンドブラケット
GTIN (EAN)	4050118376722	
数量	50 ST	
種別	AEB 35 SC/1 BK	バージョン
注文番号	<a href="#">2475310000</a>	Aシリーズ, エンドブラケット
GTIN (EAN)	4050118487114	
数量	50 ST	
種別	AEB 35 SC/1 RM	バージョン
注文番号	<a href="#">3112300000</a>	Aシリーズ, エンドブラケット
GTIN (EAN)	4099987196413	
数量	50 ST	
種別	AEB 35 SCL/1 RM	バージョン
注文番号	<a href="#">3112310000</a>	Aシリーズ, エンドブラケット
GTIN (EAN)	4099987196420	
数量	20 ST	
種別	AEB 35 SCL/1 V0	バージョン
注文番号	<a href="#">2661280000</a>	Aシリーズ, エンドブラケット
GTIN (EAN)	4050118702163	
数量	20 ST	
種別	AEB 35 SCL/1 V0 BK	バージョン
注文番号	<a href="#">2661300000</a>	Aシリーズ, エンドブラケット
GTIN (EAN)	4050118702187	
数量	20 ST	

## APGTB 6 FT 2C/1 RD

Weidmüller Interface GmbH &amp; Co. KG

Klingenbergstraße 26

D-32758 Detmold

Germany

www.weidmueller.com

## アクセサリ

種別	AEB 35 SCL/1 V0 GY	バージョン
注文番号	<a href="#">2661290000</a>	Aシリーズ, エンドブラケット
GTIN (EAN)	4050118702170	
数量	20 ST	

## エンドプレートと分離プレート



分離プレートとエンドプレートは端子台にとって不可欠なアクセサリです。分離プレートは、異なる電位や機能グループを光学のおよび電気的に分離し、安全性を高め、制御盤内部の構造を明確にします。エンドプレートは端子台列の側面を閉じ、通電部分との接触を防ぎ、清潔で安定した仕上がりを確保します。どちらのコンポーネントも、それぞれのWeidmüller端子台シリーズに正確に適合しており、安全でコンプライアンスに準拠したプロフェッショナルな配線に役立ちます。

## 一般注文データ

種別	AEP 2C 6	バージョン
注文番号	<a href="#">1991970000</a>	Aシリーズ, エンドプレート
GTIN (EAN)	4050118376692	
数量	50 ST	
種別	AEP 2C 6 BL	バージョン
注文番号	<a href="#">1991950000</a>	Aシリーズ, エンドプレート
GTIN (EAN)	4050118376739	
数量	50 ST	
種別	AEP 2C 6 OR	バージョン
注文番号	<a href="#">2052520000</a>	Aシリーズ, エンドプレート
GTIN (EAN)	4050118412123	
数量	50 ST	

## プラグ



当社のWeiCoSシステム対応プラグは、すべての異なる接続システムで使用できます。品揃えは、1極から10極までの組立済コネクタと、個別の組立済製品を含みます。これにより、すべてのアプリケーションに対して最大限の柔軟性が確保されます。個別調整されたアクセサリは、環境への影響に対する安全性および保護を高めます。

## 一般注文データ

種別	APG 6 L BK	バージョン
注文番号	<a href="#">3002500000</a>	プラグ, 6 mm <sup>2</sup> , 800 V, 41 A, 極数: 1, 黒色
GTIN (EAN)	4099986903371	
数量	50 ST	
種別	APG 6 L BL	バージョン
注文番号	<a href="#">3002490000</a>	プラグ, 6 mm <sup>2</sup> , 800 V, 41 A, 極数: 1, 青色
GTIN (EAN)	4099986903364	
数量	50 ST	

## APGTB 6 FT 2C/1 RD

Weidmüller Interface GmbH & Co. KG  
Klingenbergstraße 26  
D-32758 Detmold  
Germany

www.weidmueller.com

## アクセサリ

種別	APG 6 L GN	バージョン
注文番号	<a href="#">3002480000</a>	プラグ, 6 mm <sup>2</sup> , 800 V, 41 A, 極数: 1, 緑色
GTIN (EAN)	4099986903357	
数量	50 ST	
種別	APG 6 L OR	バージョン
注文番号	<a href="#">3002520000</a>	プラグ, 6 mm <sup>2</sup> , 800 V, 41 A, 極数: 1, 橙色
GTIN (EAN)	4099986903395	
数量	50 ST	
種別	APG 6 L RD	バージョン
注文番号	<a href="#">3002510000</a>	プラグ, 6 mm <sup>2</sup> , 800 V, 41 A, 極数: 1, 赤色
GTIN (EAN)	4099986903388	
数量	50 ST	
種別	APG 6 MI BK	バージョン
注文番号	<a href="#">3002450000</a>	プラグ, 6 mm <sup>2</sup> , 800 V, 41 A, 極数: 1, 黒色
GTIN (EAN)	4099986903326	
数量	50 ST	
種別	APG 6 MI BL	バージョン
注文番号	<a href="#">3002440000</a>	プラグ, 6 mm <sup>2</sup> , 800 V, 41 A, 極数: 1, 青色
GTIN (EAN)	4099986903319	
数量	50 ST	
種別	APG 6 MI GN	バージョン
注文番号	<a href="#">3002430000</a>	プラグ, 6 mm <sup>2</sup> , 800 V, 41 A, 極数: 1, 緑色
GTIN (EAN)	4099986903302	
数量	50 ST	
種別	APG 6 MI OR	バージョン
注文番号	<a href="#">3002470000</a>	プラグ, 6 mm <sup>2</sup> , 800 V, 41 A, 極数: 1, 橙色
GTIN (EAN)	4099986903340	
数量	50 ST	
種別	APG 6 MI RD	バージョン
注文番号	<a href="#">3002460000</a>	プラグ, 6 mm <sup>2</sup> , 800 V, 41 A, 極数: 1, 赤色
GTIN (EAN)	4099986903333	
数量	50 ST	
種別	APG 6 R BK	バージョン
注文番号	<a href="#">3002380000</a>	プラグ, 6 mm <sup>2</sup> , 800 V, 41 A, 極数: 1, 黒色
GTIN (EAN)	4099986903272	
数量	50 ST	
種別	APG 6 R BL	バージョン
注文番号	<a href="#">3002370000</a>	プラグ, 6 mm <sup>2</sup> , 800 V, 41 A, 極数: 1, 青色
GTIN (EAN)	4099986903265	
数量	50 ST	
種別	APG 6 R GN	バージョン
注文番号	<a href="#">3002350000</a>	プラグ, 6 mm <sup>2</sup> , 800 V, 41 A, 極数: 1, 緑色
GTIN (EAN)	4099986903258	
数量	50 ST	
種別	APG 6 R OR	バージョン
注文番号	<a href="#">3002400000</a>	プラグ, 6 mm <sup>2</sup> , 800 V, 41 A, 極数: 1, 橙色
GTIN (EAN)	4099986903296	
数量	50 ST	
種別	APG 6 R RD	バージョン
注文番号	<a href="#">3002390000</a>	プラグ, 6 mm <sup>2</sup> , 800 V, 41 A, 極数: 1, 赤色
GTIN (EAN)	4099986903289	
数量	50 ST	

## APGTB 6 FT 2C/1 RD

Weidmüller Interface GmbH & Co. KG  
Klingenbergstraße 26  
D-32758 Detmold  
Germany

www.weidmueller.com

## アクセサリ

種別	APG 6/10	バージョン
注文番号	<a href="#">2829070000</a>	プラグ, 6 mm <sup>2</sup> , 800 V, 41 A, 極数: 10, ダークベージュ
GTIN (EAN)	4064675382782	
数量	10 ST	
種別	APG 6/2	バージョン
注文番号	<a href="#">2882750000</a>	プラグ, 6 mm <sup>2</sup> , 800 V, 41 A, 極数: 2, ダークベージュ
GTIN (EAN)	4064675758273	
数量	25 ST	
種別	APG 6/3	バージョン
注文番号	<a href="#">2882690000</a>	プラグ, 6 mm <sup>2</sup> , 800 V, 41 A, 極数: 3, ダークベージュ
GTIN (EAN)	4064675758211	
数量	25 ST	
種別	APG 6/4	バージョン
注文番号	<a href="#">2829060000</a>	プラグ, 6 mm <sup>2</sup> , 800 V, 41 A, 極数: 4, ダークベージュ
GTIN (EAN)	4064675382768	
数量	25 ST	
種別	APG 6/5	バージョン
注文番号	<a href="#">2882700000</a>	プラグ, 6 mm <sup>2</sup> , 800 V, 41 A, 極数: 5, ダークベージュ
GTIN (EAN)	4064675758228	
数量	25 ST	
種別	APG 6/6	バージョン
注文番号	<a href="#">2882710000</a>	プラグ, 6 mm <sup>2</sup> , 800 V, 41 A, 極数: 6, ダークベージュ
GTIN (EAN)	4064675758235	
数量	25 ST	
種別	APG 6/7	バージョン
注文番号	<a href="#">2882720000</a>	プラグ, 6 mm <sup>2</sup> , 800 V, 41 A, 極数: 7, ダークベージュ
GTIN (EAN)	4064675758242	
数量	20 ST	
種別	APG 6/8	バージョン
注文番号	<a href="#">2882730000</a>	プラグ, 6 mm <sup>2</sup> , 800 V, 41 A, 極数: 8, ダークベージュ
GTIN (EAN)	4064675758259	
数量	20 ST	
種別	APG 6/9	バージョン
注文番号	<a href="#">2882740000</a>	プラグ, 6 mm <sup>2</sup> , 800 V, 41 A, 極数: 9, ダークベージュ
GTIN (EAN)	4064675758266	
数量	10 ST	
種別	APGCE	バージョン
注文番号	<a href="#">1514490000</a>	コーディングパーツ (端子), Wemid, 橙色, 幅: 3.3 mm
GTIN (EAN)	4050118321906	
数量	50 ST	
種別	APG 6/1	バージョン
注文番号	<a href="#">2762320000</a>	プラグ, 6 mm <sup>2</sup> , 800 V, 41 A, 極数: 1, ダークベージュ
GTIN (EAN)	4064675021322	
数量	50 ST	

## APGTB 6 FT 2C/1 RD

Weidmüller Interface GmbH & Co. KG  
Klingenbergstraße 26  
D-32758 Detmold  
Germany

www.weidmueller.com

## アクセサリ

## テストアダプターとテストソケット



端子台とテスト機器の間の電氣的接続には、テストアダプターとテストプラグが使用されます。これにより、電気接点を配線状態で確立でき、測定を容易に行うことができます。

## 一般注文データ

種別	FZS 2/4 RT/80 SAKT4	バージョン
注文番号	<a href="#">1276300000</a>	プラグ (端子), プラグイン接続, 2 mm <sup>2</sup> , 接続数: 2, 極数: 1, 幅: 9 mm
GTIN (EAN)	4008190026080	
数量	20 ST	