

APGTB 6 FT 2C/1

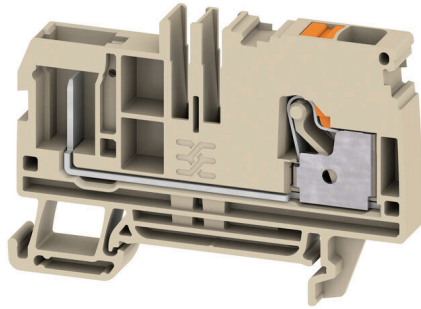
Weidmüller Interface GmbH & Co. KG

Klingenbergstraße 26

D-32758 Detmold

Germany

www.weidmueller.com



一部の用途では、差し込み式モジュラーソリューションに、追加で細線仕様、または取り付けの円滑化が求められます。完全な機能ユニットをプレハブまたは交換する必要がある場合には、モジュラーおよび細線仕様接続システムが必要です。ワイドミュラーの差し込み式端子台は素早く組み立てられ、完全に工場テストされています。

一般注文データ

バージョン	プラグインモジュール端子, PUSH IN, 6 mm ² , 800 V, 41 A, ダークベージュ
注文番号	3002280000
種別	APGTB 6 FT 2C/1
GTIN (EAN)	4099986903197
数量	50 items

APGTB 6 FT 2C/1

Weidmüller Interface GmbH & Co. KG
Klingenbergstraße 26
D-32758 Detmold
Germany

www.weidmueller.com

技術データ

承認

MAMID承認件数



UL File Number Search

[UL ウェブサイト](#)

証明書番号 (cURus)

E60693

寸法と重量

深さ	45.5 mm	奥行き (インチ)	1.7913 inch
高さ	66.5 mm	高さ (インチ)	2.6181 inch
幅	6.1 mm	幅 (インチ)	0.2402 inch
正味重量	14.13 g		

温度

連続動作温度、最小	-60 °C	連続動作温度、最大	130 °C
-----------	--------	-----------	--------

環境製品コンプライアンス

RoHS 対応状況	準拠 (免除なし)
REACH SVHC	0.1wt%を超えるSVHCは含まれていません

UL評価データ

導体サイズ工場配線最大 (cURus)	8 AWG	電圧サイズ B (cURus)	600 V
電圧サイズ D (cURus)	600 V	証明書番号 (cURus)	E60693
コンダクタサイズフィールド配線、最小 (cURus)	22 AWG	コンダクタサイズファクトリ配線最小 (cURus)	22 AWG
電流サイズ B (cURus)	37 A	電圧サイズ C (cURus)	600 V
現在のサイズ C (cURus)	37 A	現在のサイズ D (cURus)	5 A
コンダクタサイズフィールド配線、最大 (cURus)	8 AWG		

クランプ用コンダクタ (定格接続)

IEC 60947-1 準拠のゲージ	A5	導体接続断面積 AWG、最大	AWG 8
接続方向	上部	被覆剥き長さ	12 mm
接続方式	PUSH IN	接続数	2
クランプ範囲、最大	10 mm ²	クランプ範囲、最小	0.34 mm ²
刃寸法	1.0 x 5.5 mm	配線接続断面 AWG、最小	AWG 22
配線接続断面、ワイヤエンドフェルール 6 mm ² 付 DIN 46228/4 の細径撚線、最大		配線接続断面、ワイヤエンドフェルール 0.34 mm ² 付 DIN 46228/4 の細径撚線、最小	
配線接続断面、ワイヤエンドフェルール 6 mm ² 付 DIN 46228/1 の細径撚線、最大		配線接続断面、ワイヤエンドフェルール 0.34 mm ² 付 DIN 46228/1 の細径撚線、最小	
配線接続断面、細径撚線、最大	10 mm ²	配線接続断面、細径撚線、最小	0.34 mm ²
接続断面、撚線、最大	6 mm ²	接続断面、撚線、最小	0.34 mm ²
配線接続断面ソリッドコア、最大	6 mm ²	配線接続断面、ソリッドコア、最小	0.34 mm ²

クランプ用コンダクタ (追加接続)

接続種別、追加接続	プラグ接続可能
-----------	---------

APGTB 6 FT 2C/1

Weidmüller Interface GmbH & Co. KG

Klingenbergstraße 26

D-32758 Detmold

Germany

www.weidmueller.com

技術データ

システム仕様

エンドカバープレートの要求	はい	電位数	1
レベル数	1	レベルごとのクランプポイント数	1
内部で交差接続されたレベル	いいえ	PE 接続	いいえ
N 関数	いいえ	PE 関数	いいえ
PEN 関数	いいえ		

全般

導体接続断面積 AWG、最大	AWG 8	配線接続断面積 AWG、最小	AWG 22
----------------	-------	----------------	--------

材料データ

基本材質	Wemid	色	ダークベージュ
操作要素の色	橙色	UL 94 可燃性等級	V-0

評価データ

定格断面	6 mm ²	定格電圧	800 V
定格 DC 電圧	800 V	公称電流	41 A
最大導体電流	41 A	IEC 60947-7-x 準拠の容量抵抗	0.78 mΩ
定格インパルス耐電圧	8 kV	IEC 60947-7-xに準拠した出力損失	1.31 mW
サージ電圧カテゴリー	III	汚染度	3

追加の技術データ

開放側面	右	箆合仕様	いいえ
固定形式	箆合仕様	爆発試験バージョン	いいえ
取り付け方式	TS 35		

分類

ETIM 8.0	EC000897	ETIM 9.0	EC000897
ETIM 10.0	EC000897	ECLASS 14.0	27-25-01-17
ECLASS 15.0	27-25-01-17		

図面



アクセサリ

渡り配線



隣接する端子台に対する電位分布または乗算は、渡り配線を介して実現されます。また、追加の配線作業を容易に回避することができます。電極が破損しても、端子台の接触信頼性は確保されます。当社の品揃えは、モジュラー式端子台用での差し込み式でネジ固定可能な渡り配線システムを提供します。

一般注文データ

種別	ZQV 6N/10	バージョン
注文番号	2733970000	渡り配線コネクタ (端子), 接続されている, 橙色, 41 A, 極数: 10, ピッチ
GTIN (EAN)	4064675066811	(mm) (P): 8.00, 絶縁: はい, 幅: 3.1 mm
数量	20 ST	
種別	ZQV 6N/10 BL	バージョン
注文番号	2786910000	渡り配線コネクタ (端子), 接続されている, 青色, 41 A, 極数: 10, ピッチ
GTIN (EAN)	4064675064602	(mm) (P): 8.00, 絶縁: はい, 幅: 78.7 mm
数量	20 ST	
種別	ZQV 6N/2	バージョン
注文番号	1985740000	渡り配線コネクタ (端子), 接続されている, 橙色, 41 A, 極数: 2, ピッチ
GTIN (EAN)	4050118370362	(mm) (P): 8.00, 絶縁: はい, 幅: 13.7 mm
数量	60 ST	
種別	ZQV 6N/2 BL	バージョン
注文番号	1985830000	渡り配線コネクタ (端子), 接続されている, 青色, 41 A, 極数: 2, ピッチ
GTIN (EAN)	4050118370232	(mm) (P): 8.00, 絶縁: はい, 幅: 13.7 mm
数量	60 ST	
種別	ZQV 6N/20	バージョン
注文番号	2810820000	渡り配線コネクタ (端子), 接続されている, 橙色, 41 A, 極数: 20, ピッチ
GTIN (EAN)	4064675283430	(mm) (P): 8.00, 絶縁: はい, 幅: 4.95 mm
数量	20 ST	
種別	ZQV 6N/3	バージョン
注文番号	1985760000	渡り配線コネクタ (端子), 接続されている, 橙色, 41 A, 極数: 3, ピッチ
GTIN (EAN)	4050118370263	(mm) (P): 8.00, 絶縁: はい, 幅: 21.8 mm
数量	60 ST	
種別	ZQV 6N/3 BL	バージョン
注文番号	1985840000	渡り配線コネクタ (端子), 接続されている, 青色, 41 A, 極数: 3, ピッチ
GTIN (EAN)	4050118370379	(mm) (P): 8.00, 絶縁: はい, 幅: 21.8 mm
数量	60 ST	
種別	ZQV 6N/4	バージョン
注文番号	1985780000	渡り配線コネクタ (端子), 接続されている, 橙色, 41 A, 極数: 4, ピッチ
GTIN (EAN)	4050118370287	(mm) (P): 8.00, 絶縁: はい, 幅: 29.9 mm
数量	60 ST	
種別	ZQV 6N/4 BL	バージョン
注文番号	1985850000	渡り配線コネクタ (端子), 接続されている, 青色, 41 A, 極数: 4, ピッチ
GTIN (EAN)	4050118370447	(mm) (P): 8.00, 絶縁: はい, 幅: 29.9 mm
数量	60 ST	
種別	ZQV 6N/6	バージョン
注文番号	2733950000	渡り配線コネクタ (端子), 接続されている, 橙色, 41 A, 極数: 6, ピッチ
GTIN (EAN)	4064675066699	(mm) (P): 8.00, 絶縁: はい, 幅: 3.1 mm
数量	20 ST	

APGTB 6 FT 2C/1

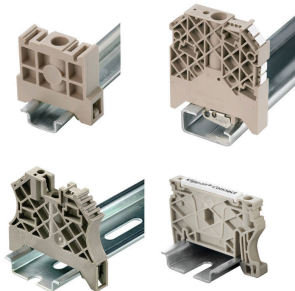
Weidmüller Interface GmbH & Co. KG
Klingenbergstraße 26
D-32758 Detmold
Germany

www.weidmueller.com

アクセサリ

種別	ZQV 6N/6 BL	バージョン
注文番号	2786890000	渡り配線コネクタ (端子), 接続されている, 青色, 41 A, 極数: 6, ピッチ
GTIN (EAN)	4064675064572	(mm) (P): 8.00, 絶縁: はい, 幅: 46.3 mm
数量	20 ST	
種別	ZQV 6N/7	バージョン
注文番号	2733960000	渡り配線コネクタ (端子), 接続されている, 橙色, 41 A, 極数: 7, ピッチ
GTIN (EAN)	4064675066804	(mm) (P): 8.00, 絶縁: はい, 幅: 3.1 mm
数量	20 ST	
種別	ZQV 6N/7 BL	バージョン
注文番号	2786900000	渡り配線コネクタ (端子), 接続されている, 青色, 41 A, 極数: 7, ピッチ
GTIN (EAN)	4064675064596	(mm) (P): 8.00, 絶縁: はい, 幅: 54.4 mm
数量	20 ST	

エンドブラケット



ワイドミュラーの製品は、端子レールに対する安定的で信頼性の高い取り付けを保証し、スライドを防ぐエンドブラケットを含んでいます。ネジ有り / 無し of バージョンも利用できます。エンドブラケットには、グループマーカー対応のマーキングオプション、およびテストプラグホルダーが含まれます。

一般注文データ

種別	AEB 35 SC/1	バージョン
注文番号	1991920000	Aシリーズ, エンドブラケット
GTIN (EAN)	4050118376722	
数量	50 ST	
種別	AEB 35 SC/1 BK	バージョン
注文番号	2475310000	Aシリーズ, エンドブラケット
GTIN (EAN)	4050118487114	
数量	50 ST	
種別	AEB 35 SC/1 RM	バージョン
注文番号	3112300000	Aシリーズ, エンドブラケット
GTIN (EAN)	4099987196413	
数量	50 ST	
種別	AEB 35 SCL/1 RM	バージョン
注文番号	3112310000	Aシリーズ, エンドブラケット
GTIN (EAN)	4099987196420	
数量	20 ST	
種別	AEB 35 SCL/1 V0	バージョン
注文番号	2661280000	Aシリーズ, エンドブラケット
GTIN (EAN)	4050118702163	
数量	20 ST	
種別	AEB 35 SCL/1 V0 BK	バージョン
注文番号	2661300000	Aシリーズ, エンドブラケット
GTIN (EAN)	4050118702187	
数量	20 ST	

APGTB 6 FT 2C/1

Weidmüller Interface GmbH & Co. KG

Klingenbergstraße 26

D-32758 Detmold

Germany

www.weidmueller.com

アクセサリ

種別	AEB 35 SCL/1 V0 GY	バージョン
注文番号	2661290000	Aシリーズ, エンドブラケット
GTIN (EAN)	4050118702170	
数量	20 ST	

エンドプレートと分離プレート



分離プレートとエンドプレートは端子台にとって不可欠なアクセサリです。分離プレートは、異なる電位や機能グループを光学的および電気的に分離し、安全性を高め、制御盤内部の構造を明確にします。エンドプレートは端子台列の側面を閉じ、通電部分との接触を防ぎ、清潔で安定した仕上がりを確保します。どちらのコンポーネントも、それぞれのWeidmüller端子台シリーズに正確に適合しており、安全でコンプライアンスに準拠したプロフェッショナルな配線に役立ちます。

一般注文データ

種別	AEP 2C 6	バージョン
注文番号	1991970000	Aシリーズ, エンドプレート
GTIN (EAN)	4050118376692	
数量	50 ST	
種別	AEP 2C 6 BL	バージョン
注文番号	1991950000	Aシリーズ, エンドプレート
GTIN (EAN)	4050118376739	
数量	50 ST	
種別	AEP 2C 6 OR	バージョン
注文番号	2052520000	Aシリーズ, エンドプレート
GTIN (EAN)	4050118412123	
数量	50 ST	

空白



Dekafix (DEK) マーカーは、全導体とプラグインコネクタ、さらに電子副次構成に対応する総合マーカーです。このシステムは短い番号ので配列に適しており、即時印刷対応マーカーの広範な範囲を対象とします。

一度の作業手順で迅速にインストールできる被覆剥きを提供します。印刷は読みやすく、コントラストも豊かで、幅は多種類が利用可能です。

- 即時使用可能なマーカーの広い対象範囲
- 迅速な設置に対応する被覆剥き
- ワイドミューラーの全ケーブルコネクタに対応する端子台マーカー
- ブランク MultiCard または標準印刷

カスタム印字の場合：お客様のラベリング仕様に関しては、当社のラベリングソフトウェア、M-PrintPRO または M-PrintPRO Online (インストール未実施) のファイルをお送りください。

APGTB 6 FT 2C/1

Weidmüller Interface GmbH & Co. KG

Klingenbergstraße 26

D-32758 Detmold

Germany

www.weidmueller.com

アクセサリ

一般注文データ

種別	DEK 5/8 MC NE WS	バージョン
注文番号	1856740000	Dekafix, 端子マーカー, 5 x 8 mm, ピッチ (mm) (P): 8.00 Weidmueller,
GTIN (EAN)	4032248400850	白色
数量	800 ST	

カスタム印刷



Dekafix (DEK) マーカーは、全導体とプラグインコネクタ、さらに電子副次構成に対応する総合マーカーです。このシステムは短い番号ので配列に適しており、即時印刷対応マーカーの広範な範囲を対象とします。

一度の作業手順で迅速にインストールできる被覆剥きを提供します。印刷は読みやすく、コントラストも豊かで、幅は多種類が利用可能です。

- 即時使用可能なマーカーの広い対象範囲
- 迅速な設置に対応する被覆剥き
- ワイドミュラーの全ケーブルコネクタに対応する端子台マーカー
- ブランク MultiCard または標準印刷

カスタム印字の場合：お客様のラベリング仕様に関しては、当社のラベリングソフトウェア、M-PrintPRO または M-PrintPRO Online (インストール未実施) のファイルをお送りください。

一般注文データ

種別	DEK 5/8 MC SDR	バージョン
注文番号	1856750000	Dekafix, 端子マーカー, 5 x 8 mm, ピッチ (mm) (P): 8.00 Weidmueller,
GTIN (EAN)	4032248400867	顧客の仕様に準拠
数量	160 ST	
種別	DEK 5/8 PLUS MC SDR	バージョン
注文番号	1046370000	Dekafix, 端子マーカー, 5 x 8 mm, ピッチ (mm) (P): 8.00 Weidmueller,
GTIN (EAN)	4032248782079	顧客の仕様に準拠
数量	160 ST	

Plus



Dekafix (DEK) マーカーは、全導体とプラグインコネクタ、さらに電子副次構成に対応する総合マーカーです。このシステムは短い番号ので配列に適しており、即時印刷対応マーカーの広範な範囲を対象とします。

一度の作業手順で迅速にインストールできる被覆剥きを提供します。印刷は読みやすく、コントラストも豊かで、幅は多種類が利用可能です。

- 即時使用可能なマーカーの広い対象範囲
- 迅速な設置に対応する被覆剥き
- ワイドミュラーの全ケーブルコネクタに対応する端子台マーカー
- ブランク MultiCard または標準印刷

カスタム印字の場合：お客様のラベリング仕様に関しては、当社のラベリングソフトウェア、M-PrintPRO または M-PrintPRO Online (インストール未実施) のファイルをお送りください。

APGTB 6 FT 2C/1

Weidmüller Interface GmbH & Co. KG
Klingenbergstraße 26
D-32758 Detmold
Germany

www.weidmueller.com

アクセサリ

一般注文データ

種別	DEK 5/8 PLUS MC NE WS	バージョン
注文番号	1046350000	Dekafix, 端子マーカー, 5 x 8 mm, ピッチ (mm) (P): 8.00 Weidmueller,
GTIN (EAN)	4032248782055	白色
数量	800 ST	

DEK 5/8



WS/ DEK

MultiMark 端子台マーカーは、ふたつのコンポーネントから構成される革新的な複合材を使用しています。マーカーのハードベースの外形がコネクタにしっかりとハマります。弾性表面仕上げにより、マーカーの取り付けが容易になります。この特殊なパンチ加工材は、特に長い端子台で積み重なりがちなわずかな間隔の違いに対応するために、ストリップの伸張を可能にします。別の1点の長所：表面材の優れた印刷適性により、耐久性および摩耗耐性に優れたラベリングを実現します。300 dpiの印刷分解能で、非常に読みやすい表記が得られます。

MultiMark で得られるメリット

- 強固な保持と耐久性に優れた印刷
- 連続ストリップにより、設置時間を節約
- 革新的な複合材質により容易に取り付け可能
- 最適な読みやすさを実現する大きな印字フィールド
- 製造元に依存しない事による柔軟性

一般注文データ

種別	DEK 5/8 MM WS	バージョン
注文番号	2007130000	Dekafix, 端子マーカー, 5 x 8 mm, Weidmueller, 白色
GTIN (EAN)	4050118392012	
数量	500 ST	

WS 8/8



WS/ DEK

MultiMark 端子台マーカーは、ふたつのコンポーネントから構成される革新的な複合材を使用しています。マーカーのハードベースの外形がコネクタにしっかりとハマります。弾性表面仕上げにより、マーカーの取り付けが容易になります。この特殊なパンチ加工材は、特に長い端子台で積み重なりがちなわずかな間隔の違いに対応するために、ストリップの伸張を可能にします。別の1点の長所：表面材の優れた印刷適性により、耐久性および摩耗耐性に優れたラベリングを実現します。300 dpiの印刷分解能で、非常に読みやすい表記が得られます。

MultiMark で得られるメリット

- 強固な保持と耐久性に優れた印刷
- 連続ストリップにより、設置時間を節約
- 革新的な複合材質により容易に取り付け可能
- 最適な読みやすさを実現する大きな印字フィールド
- 製造元に依存しない事による柔軟性

APGTB 6 FT 2C/1

Weidmüller Interface GmbH & Co. KG
Klingenbergstraße 26
D-32758 Detmold
Germany

www.weidmueller.com

アクセサリ

一般注文データ

種別	WS-A 8/8 MM WS	バージョン
注文番号	2448930000	WS, 端子マーカ- , 8 x 8.1 mm, Weidmueller, 白色
GTIN (EAN)	4050118462982	
数量	500 ST	

プラグ



当社の WeiCoS システム対応プラグは、すべての異なる接続システムで使用できます。品揃えは、1 極から 10 極までの組立済コネクタと、個別の組立済製品を含みます。これにより、すべてのアプリケーションに対して最大限の柔軟性が確保されます。個別調整されたアクセサリは、環境への影響に対する安全性および保護を高めます。

一般注文データ

種別	APG 6 L BK	バージョン
注文番号	3002500000	プラグ, 6 mm ² , 800 V, 41 A, 極数: 1, ダークベージュ
GTIN (EAN)	4099986903371	
数量	50 ST	
種別	APG 6 L BL	バージョン
注文番号	3002490000	プラグ, 6 mm ² , 800 V, 41 A, 極数: 1, ダークベージュ
GTIN (EAN)	4099986903364	
数量	50 ST	
種別	APG 6 L GN	バージョン
注文番号	3002480000	プラグ, 6 mm ² , 800 V, 41 A, 極数: 1, ダークベージュ
GTIN (EAN)	4099986903357	
数量	50 ST	
種別	APG 6 L OR	バージョン
注文番号	3002520000	プラグ, 6 mm ² , 800 V, 41 A, 極数: 1, ダークベージュ
GTIN (EAN)	4099986903395	
数量	50 ST	
種別	APG 6 L RD	バージョン
注文番号	3002510000	プラグ, 6 mm ² , 800 V, 41 A, 極数: 1, ダークベージュ
GTIN (EAN)	4099986903388	
数量	50 ST	
種別	APG 6 MI BK	バージョン
注文番号	3002450000	プラグ, 6 mm ² , 800 V, 41 A, 極数: 1, ダークベージュ
GTIN (EAN)	4099986903326	
数量	50 ST	
種別	APG 6 MI BL	バージョン
注文番号	3002440000	プラグ, 6 mm ² , 800 V, 41 A, 極数: 1, ダークベージュ
GTIN (EAN)	4099986903319	
数量	50 ST	
種別	APG 6 MI GN	バージョン
注文番号	3002430000	プラグ, 6 mm ² , 800 V, 41 A, 極数: 1, ダークベージュ
GTIN (EAN)	4099986903302	
数量	50 ST	

APGTB 6 FT 2C/1

Weidmüller Interface GmbH & Co. KG
Klingenbergstraße 26
D-32758 Detmold
Germany

www.weidmueller.com

アクセサリ

種別	APG 6 MI OR	バージョン
注文番号	3002470000	プラグ, 6 mm ² , 800 V, 41 A, 極数: 1, ダークページ
GTIN (EAN)	4099986903340	
数量	50 ST	
種別	APG 6 MI RD	バージョン
注文番号	3002460000	プラグ, 6 mm ² , 800 V, 41 A, 極数: 1, ダークページ
GTIN (EAN)	4099986903333	
数量	50 ST	
種別	APG 6 R BK	バージョン
注文番号	3002380000	プラグ, 6 mm ² , 800 V, 41 A, 極数: 1, ダークページ
GTIN (EAN)	4099986903272	
数量	50 ST	
種別	APG 6 R BL	バージョン
注文番号	3002370000	プラグ, 6 mm ² , 800 V, 41 A, 極数: 1, ダークページ
GTIN (EAN)	4099986903265	
数量	50 ST	
種別	APG 6 R GN	バージョン
注文番号	3002350000	プラグ, 6 mm ² , 800 V, 41 A, 極数: 1, ダークページ
GTIN (EAN)	4099986903258	
数量	50 ST	
種別	APG 6 R OR	バージョン
注文番号	3002400000	プラグ, 6 mm ² , 800 V, 41 A, 極数: 1, ダークページ
GTIN (EAN)	4099986903296	
数量	50 ST	
種別	APG 6 R RD	バージョン
注文番号	3002390000	プラグ, 6 mm ² , 800 V, 41 A, 極数: 1, ダークページ
GTIN (EAN)	4099986903289	
数量	50 ST	
種別	APG 6/10	バージョン
注文番号	2829070000	プラグ, 6 mm ² , 800 V, 41 A, 極数: 10, ページ
GTIN (EAN)	4064675382782	
数量	10 ST	
種別	APG 6/2	バージョン
注文番号	2882750000	プラグ, 6 mm ² , 800 V, 41 A, 極数: 2, ページ
GTIN (EAN)	4064675758273	
数量	25 ST	
種別	APG 6/3	バージョン
注文番号	2882690000	プラグ, 6 mm ² , 800 V, 41 A, 極数: 3, ページ
GTIN (EAN)	4064675758211	
数量	25 ST	
種別	APG 6/4	バージョン
注文番号	2829060000	プラグ, 6 mm ² , 800 V, 41 A, 極数: 4, ページ
GTIN (EAN)	4064675382768	
数量	25 ST	
種別	APG 6/5	バージョン
注文番号	2882700000	プラグ, 6 mm ² , 800 V, 41 A, 極数: 5, ページ
GTIN (EAN)	4064675758228	
数量	25 ST	
種別	APG 6/6	バージョン
注文番号	2882710000	プラグ, 6 mm ² , 800 V, 41 A, 極数: 6, ページ
GTIN (EAN)	4064675758235	
数量	25 ST	

APGTB 6 FT 2C/1

Weidmüller Interface GmbH & Co. KG
Klingenbergstraße 26
D-32758 Detmold
Germany

www.weidmueller.com

アクセサリ

種別	APG 6/7	バージョン
注文番号	2882720000	プラグ, 6 mm ² , 800 V, 41 A, 極数: 7, ページュ
GTIN (EAN)	4064675758242	
数量	20 ST	
種別	APG 6/8	バージョン
注文番号	2882730000	プラグ, 6 mm ² , 800 V, 41 A, 極数: 8, ページュ
GTIN (EAN)	4064675758259	
数量	20 ST	
種別	APG 6/9	バージョン
注文番号	2882740000	プラグ, 6 mm ² , 800 V, 41 A, 極数: 9, ページュ
GTIN (EAN)	4064675758266	
数量	10 ST	
種別	APGCE	バージョン
注文番号	1514490000	コーディングパーツ (端子), Wemid, 橙色, 幅: 3.3 mm
GTIN (EAN)	4050118321906	
数量	50 ST	
種別	APG 6/1	バージョン
注文番号	2762320000	プラグ, 6 mm ² , 500 V, 30 A, 極数: 1, ダークページュ
GTIN (EAN)	4064675021322	
数量	50 ST	

テストアダプターとテストソケット



端子台とテスト機器の間の電氣的接続には、テストアダプターとテストプラグが使用されます。これにより、電気接点を配線状態で確立でき、測定を容易に行うことができます。

一般注文データ

種別	FZS 2/4 RT/80 SAKT4	バージョン
注文番号	1276300000	プラグ (端子), プラグイン接続, 2 mm ² , 接続数: 2, 極数: 1, 幅: 9 mm
GTIN (EAN)	4008190026080	
数量	20 ST	