

AFS 6 2C 6.3X32

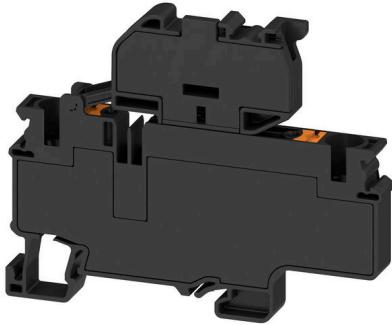
Weidmüller Interface GmbH & Co. KG

Klingenbergstraße 26

D-32758 Detmold

Germany

www.weidmueller.com



ヒューズ端子台およびコンポーネント端子台により、保護素子や機能素子を端子ストリップへ直接組み込むことができます。ヒューズ端子台には、電気回路を過負荷から確実に保護するための内蔵ヒューズホルダーが含まれており、制御および分電器バーシステムに最適です。コンポーネント端子台を使用すると、ダイオード、抵抗、LEDなどの電子コンポーネントを配線に直接組み込むことができます。これにより、スイッチング機能を省スペースかつ明確に配置した実装と、信号の分離が可能になります。両種の端子台により、安全性の高い、容易なメンテナンス、コンパクトで機能指向の設置が実現します。

一般注文データ

バージョン	ヒューズ端子, PUSH IN, 6 mm ² , 500 V, 10 A, 黒色
注文番号	2996020000
種別	AFS 6 2C 6.3X32
GTIN (EAN)	4099986886056
数量	50 items

AFS 6 2C 6.3X32

Weidmüller Interface GmbH & Co. KG
Klingenbergstraße 26
D-32758 Detmold
Germany

www.weidmueller.com

技術データ

承認

MAMID承認件数



ROHS

適合

寸法と重量

深さ	66.3 mm	奥行き (インチ)	2.6102 inch
高さ	82.9 mm	高さ (インチ)	3.2638 inch
幅	8 mm	幅 (インチ)	0.315 inch
正味重量	10 g		

温度

周囲温度	-60 °C...85 °C	連続動作温度、最小	-60 °C
連続動作温度、最大	130 °C		

環境製品コンプライアンス

RoHS 対応状況	準拠 (免除なし)
REACH SVHC	0.1wt%を超えるSVHCは含まれていません

クランプ用コンダクタ (定格接続)

IEC 60947-1 準拠のゲージ	A5	導体接続断面積 AWG、最大	AWG 8
接続方向	上部	被覆剥き長さ	12 mm
接続方式 2	PUSH IN	接続方式	PUSH IN
接続数	2	クランプ範囲、最大	10 mm ²
クランプ範囲、最小	0.5 mm ²	刃寸法	0.8 x 4.0 mm
配線接続断面 AWG、最小	AWG 20	配線接続断面、ワイヤエンドフェルール付 DIN 46228/4 の細径撚線、最大	10 mm ²
配線接続断面、ワイヤエンドフェルール付 DIN 46228/4 の細径撚線、最小	0.5 mm ²	配線接続断面、ワイヤエンドフェルール付 DIN 46228/1 の細径撚線、最大	10 mm ²
配線接続断面、ワイヤエンドフェルール付 DIN 46228/1 の細径撚線、最小	0.5 mm ²	配線接続断面、細径撚線、最大	10 mm ²
配線接続断面、細径撚線、最小	0.5 mm ²	接続断面、撚線、最大	10 mm ²
接続断面、撚線、最小	0.5 mm ²	ツインワイヤエンドフェルール、最大	2.5 mm ²
ツインワイヤエンドフェルール、最小	0.5 mm ²	配線接続断面ソリッドコア、最大	10 mm ²
配線接続断面、ソリッドコア、最小	0.5 mm ²		

クランプ用コンダクタ (追加接続)

接続種別、追加接続	PUSH IN
-----------	---------

システム仕様

エンドカバープレートの要求	いいえ	電位数	1
レベル数	1	レベルごとのクランプポイント数	2
層ごとの電位数	1	内部で交差接続されたレベル	いいえ
PE 接続	いいえ	取り付けレール	TS 35
N 関数	いいえ	PE 関数	いいえ
PEN 関数	いいえ		

AFS 6 2C 6.3X32

Weidmüller Interface GmbH & Co. KG

Klingenbergstraße 26

D-32758 Detmold

Germany

www.weidmueller.com

技術データ

ヒューズ端子

カートリッジヒューズ	6.3 x 32 mm (1/4 x 1 1/4")	ヒューズホルダー (カートリッジホルダー)	旋回
表示電圧種別	AC/DC	ディスプレイ	LEDなし
動作電圧、最大	250 V	Leakage current, max.	0.0 µA

全般

導体接続断面積 AWG、最大	AWG 8	設置アドバイス	TS 35
配線接続断面積 AWG、最小	AWG 20	標準	IEC 60947-7-3
取り付けレール	TS 35		

材料データ

基本材質	Wemid	絶縁材	Wemid
色	黒色	操作要素の色	明るいオレンジ
UL 94 可燃性等級	V-0		

評価データ

定格断面	6 mm ²	定格電圧	500 V
隣接端子への定格電圧	1000 V	定格 DC 電圧	1000 V
公称電流	10 A	最大導体電流	10 A
標準	IEC 60947-7-3	IEC 60947-7-x 準拠の容量抵抗	0.78 mΩ
IEC 60947-7-xに準拠した出力損失	1.31 mW	サージ電圧カテゴリー	III
汚染度	3		

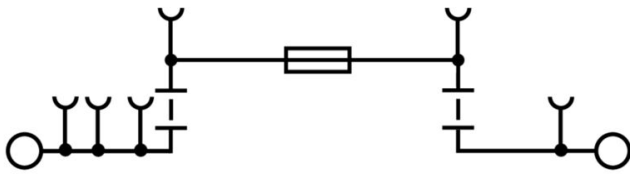
追加の技術データ

スナップインペグ付属	いいえ	箆合仕様	はい
固定形式	TS 35	設置アドバイス	TS 35
爆発試験バージョン	いいえ	取り付け方式	TS 35

分類

ETIM 8.0	EC000899	ETIM 9.0	EC000899
ETIM 10.0	EC000899	ECLASS 14.0	27-25-01-13
ECLASS 15.0	27-25-01-13		

図面



アクセサリ

MultiFit



MultiMark の MultiFit

コネクタは競合他社製コネクタ対応
弾性を有する表面仕上により、簡単に設置可能。
この特殊素材を使用すると、特に長い端子台の場合、間隔のわずかな変化に合わせてストリップを伸縮できます。

300 dpi の印刷分解能で、非常に読みやすい表記が得られます。MultiMark で得られるメリット

- 強固な保持と耐久性に優れた印刷
- 連続ストリップにより、設置時間を節約
- 革新的な複合材質により容易に取り付け可能
- 最適な読みやすさを実現する大きな印字フィールド
- 製造元に依存しない事による柔軟性
- Firm hold and durable printing
- Continuous strips save installation time
- Easy mounting thanks to an innovative composite material
- Large label field for optimal legibility
- High flexibility thanks to manufacturer independence

一般注文データ

種別	MF 10/8 MM WS	バージョン	
注文番号	2519190000	端子マーカー, 10 x 8 mm, 白色	
GTIN (EAN)	4050118531411		
数量	400 ST		

ヒューズ



当社の幅広い品揃えのアクセサリとして、適切なヒューズリンクも提供します。品揃えには、5 x 20 mm から 10 x 38 mm までの装置保護ヒューズ (ミニチュアヒューズ)、E 14 から E 18 のヒューズリンク、自動車用ヒューズ、自動遮断器が含まれます。ヒューズホルダー対応ゲージリングが品揃え全体にわたって展開されています。

一般注文データ

種別	GZ 0.5A/F	バージョン	
注文番号	1460580000	小型ヒューズ, 即効性, 0.5 A, G-Si.6.3 x 32	
GTIN (EAN)	4050118266603		
数量	10 ST		
種別	GZ 1.0A/F	バージョン	
注文番号	1460590000	小型ヒューズ, 即効性, 1 A, G-Si.6.3 x 32	
GTIN (EAN)	4050118266634		
数量	10 ST		

AFS 6 2C 6.3X32

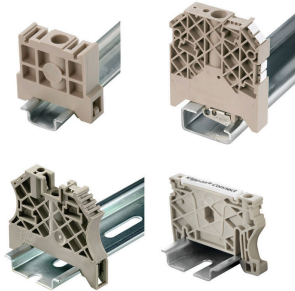
Weidmüller Interface GmbH & Co. KG
Klingenbergstraße 26
D-32758 Detmold
Germany

www.weidmueller.com

アクセサリ

種別	GZ 10.0A/F	バージョン
注文番号	1460640000	小型ヒューズ, 即効性, 10 A, G-Si.6.3 x 32
GTIN (EAN)	4050118266801	
数量	10 ST	
種別	GZ 12.5A/F	バージョン
注文番号	1460650000	小型ヒューズ, 即効性, 12.5 A, G-Si.6.3 x 32
GTIN (EAN)	4050118266627	
数量	10 ST	
種別	GZ 2.0A/F	バージョン
注文番号	1460600000	小型ヒューズ, 即効性, 2 A, G-Si.6.3 x 32
GTIN (EAN)	4050118266719	
数量	10 ST	
種別	GZ 3.0A/F	バージョン
注文番号	1460610000	小型ヒューズ, 即効性, 3 A, G-Si.6.3 x 32
GTIN (EAN)	4050118266702	
数量	10 ST	
種別	GZ 5.0A/F	バージョン
注文番号	1460620000	小型ヒューズ, 即効性, 5 A, G-Si.6.3 x 32
GTIN (EAN)	4050118266610	
数量	10 ST	
種別	GZ 7.0A/F	バージョン
注文番号	1460630000	小型ヒューズ, 即効性, 7 A, G-Si.6.3 x 32
GTIN (EAN)	4050118266726	
数量	10 ST	

エンドブラケット



ワイドミュラーの製品は、端子レールに対する安定的で信頼性の高い取り付けを保証し、スライドを防ぐエンドブラケットを含んでいます。ネジ有り/無しのバージョンも利用できます。エンドブラケットには、グループマーカー対応のマーキングオプション、およびテストプラグホルダーが含まれます。

一般注文データ

種別	AEB 35 SC/1	バージョン
注文番号	1991920000	Aシリーズ, エンドブラケット
GTIN (EAN)	4050118376722	
数量	50 ST	
種別	AEB 35 SC/1 BK	バージョン
注文番号	2475310000	Aシリーズ, エンドブラケット
GTIN (EAN)	4050118487114	
数量	50 ST	
種別	AEB 35 SC/1 RM	バージョン
注文番号	3112300000	Aシリーズ, エンドブラケット
GTIN (EAN)	4099987196413	
数量	50 ST	

AFS 6 2C 6.3X32

Weidmüller Interface GmbH & Co. KG
Klingenbergstraße 26
D-32758 Detmold
Germany

www.weidmueller.com

アクセサリ

種別	AEB 35 SCL/1 RM	バージョン
注文番号	3112310000	Aシリーズ, エンドブラケット
GTIN (EAN)	4099987 196420	
数量	20 ST	
種別	AEB 35 SCL/1 V0	バージョン
注文番号	2661280000	Aシリーズ, エンドブラケット
GTIN (EAN)	4050118702163	
数量	20 ST	
種別	AEB 35 SCL/1 V0 BK	バージョン
注文番号	2661300000	Aシリーズ, エンドブラケット
GTIN (EAN)	4050118702187	
数量	20 ST	
種別	AEB 35 SCL/1 V0 GY	バージョン
注文番号	2661290000	Aシリーズ, エンドブラケット
GTIN (EAN)	4050118702170	
数量	20 ST	

テストアダプターとテストソケット



端子台とテスト機器の間の電氣的接続には、テストアダプターとテストプラグが使用されます。これにより、電気接点を配線状態で確立でき、測定を容易に行うことができます。

一般注文データ

種別	PS 2.3 RT	バージョン
注文番号	0180400000	テストアダプター (端子), 230 V, 20 mA
GTIN (EAN)	4008190060121	
数量	20 ST	
種別	FZS 2/4 RT/80 SAKT4	バージョン
注文番号	1276300000	プラグ (端子), プラグイン接続, 2 mm ² , 接続数: 2, 極数: 1, 幅: 9 mm
GTIN (EAN)	4008190026080	
数量	20 ST	