

WBC-P-10RE-70

Weidmüller Interface GmbH & Co. KG

Klingenbergstraße 26

D-32758 Detmold

Germany

www.weidmueller.com



再生可能エネルギーの分野では、バッテリーストレージシステムの重要性が高まっています。これらは通常、迅速かつ簡単に交換する必要があるいくつかの個別のバッテリーで構成されています。ワイドミュラーバッテリーコネクタ (WBC) は、複数の個別バッテリーを数少ない簡単な手順で ESS に接続し、必要に応じた迅速な接続を可能にします。より安全で簡単に取り扱えるように、極にははっきりと印が付けられています。正極はオレンジ色、負極は黒となっています。

一般注文データ

注文番号	2991910000
種別	WBC-P-10RE-70
GTIN (EAN)	4099986868731
数量	5 items
配送ステータス	この記事は今後ご利用いただけなくなります。
最終注文日	2026-09-29T00:00:00+02:00

技術データ

承認

MAMID承認件数

ROHS 適合
UL File Number Search [UL ウェブサイト](#)
証明書番号 (UR) E529699

寸法と重量

正味重量 72.5 g

温度

連続動作温度、最小 -40 °C 連続動作温度、最大 125 °C
湿度 ≤85% RH

環境製品コンプライアンス

RoHS 対応状況 準拠 (免除なし)
REACH SVHC 0.1wt%を超えるSVHCは含まれていません

一般データ

外側ケーブル直径、最大.	16 mm	外側ケーブル直径、最小.	15 mm
接点直径、オス	10 mm	認可	UL 4128
接続方式	クリンプ接続	色	赤色
導体断面、最大	70 mm ²	表面仕上	銀色
種別	メス型	基本材質	PA 66

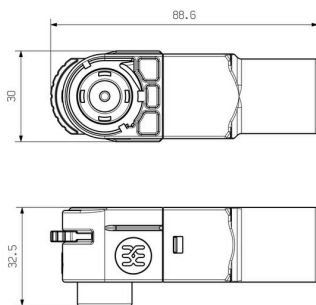
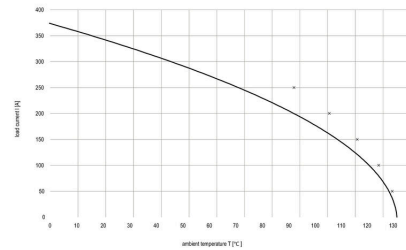
技術データ

振動耐性	30g	UL 94 可燃性等級	V-0
体積抵抗	≥ 5000 MΩ	公称電圧	1500 V
公称電流	250 A	保護度合い	IP67を接続
プラグイン回数	≥ 100	サージ電圧カテゴリー	II
動作高度	≤ 2000 m	衝撃耐性	V2

分類

ETIM 8.0	EC001121	ETIM 9.0	EC001121
ETIM 10.0	EC001121	ECLASS 14.0	27-44-03-12
ECLASS 15.0	27-44-03-12		

図面



WBC-P-10RE-70

Weidmüller Interface GmbH & Co. KG

Klingenbergstraße 26

D-32758 Detmold

Germany

www.weidmueller.com

アクセサリ

ツール



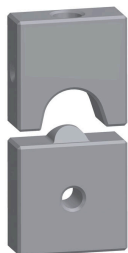
交換可能なインサートを備えたケーブルラグ、コネクタ、およびフェール端子対応のクリンプツール

- 油圧サポートのおかげで極めて迅速な処理が可能
- 最大 400 mm² の大きな処理範囲
- 360° 回転式クイックアクションクリンプヘッド
- 圧力センサーによる自動圧力制限および監視
- APG シリーズの追加機能：
- クリンププロセスの電子制御およびモニタリング
- すべてのクリンプサイクルとエラーメッセージを、内蔵メモリに保存しています
- USB 経由のすべてのサイクルとエラーメッセージの読み取り

一般注文データ

種別	APG 80	バージョン
注文番号	2853270000	6mm ² , 400mm ²
GTIN (EAN)	4064675477020	
数量	1 ST	

ケーブルクランプラグ対応 (DIN 46234 準拠)



交換可能なインサートを備えたケーブルラグ、コネクタ、およびフェール端子対応のクリンプツール

- 油圧サポートのおかげで極めて迅速な処理が可能
- 最大 400 mm² の大きな処理範囲
- 360° 回転式クイックアクションクリンプヘッド
- 圧力センサーによる自動圧力制限および監視
- APG シリーズの追加機能：
- クリンププロセスの電子制御およびモニタリング
- すべてのクリンプサイクルとエラーメッセージを、内蔵メモリに保存しています
- USB 経由のすべてのサイクルとエラーメッセージの読み取り

一般注文データ

種別	ES APG 80 DIN 70	バージョン
注文番号	1502890000	70mm ² , インデントクリンプ
GTIN (EAN)	4050118310719	
数量	1 ST	