

USB3.1C S1H DN1 RL

Weidmüller Interface GmbH & Co. KG
Klingenbergstraße 26
D-32758 Detmold
Germany

www.weidmueller.com



一般注文データ

バージョン	データの最小化 - USBジャック, プリント基板用 プラグインコネクタ, USB 3.1, タイプ C, 10 Gbit/s, SMDはんだ接続, 90°, プラギング回数: ≥ 10000, 極数: 24, LCP, ニッケル下地金メッキ, リール
注文番号	2987560000
種別	USB3.1C S1H DN1 RL
GTIN (EAN)	4099986855052
数量	1050 items
パッケージ	リール

USB3.1C S1H DN1 RL

Weidmüller Interface GmbH & Co. KG
Klingenbergstraße 26
D-32758 Detmold
Germany

www.weidmueller.com

技術データ

承認

ROHS 適合

寸法と重量

深さ	7.9 mm	奥行き (インチ)	0.311 inch
高さ	3.21 mm	高さ (インチ)	0.1264 inch
幅	8.94 mm	幅 (インチ)	0.352 inch
正味重量	0.97 g		

環境製品コンプライアンス

RoHS 対応状況 準拠
REACH SVHC 0.1wt%を超えるSVHCは含まれていません

システム仕様

極数	24	LED	いいえ
ソルダーピン長 (l)	1.15 mm	PCB の取り付け	SMDはんだ接続
ピッチ (インチ) (P)	0.020 "	シールド材質	真鍮
シールド	はい	側面終端、特性	はんだフランジ
転送速度	10 Gbit/s	極当たりソルダーピン数	1
接続方式	はんだ接続	製品ファミリー	データの最小化 - USB ジャック
ピッチ (mm) (P)	0.50 mm	保護度合い	IP20
プラグイン回数	≥ 10000	外向きエルボ	90°
シールド面	ニッケルメッキ	シールドタブ	なし
性能カテゴリ	10 Gbit/s	はんだ付け工程	リフローハンダ付け, 手動はんだ付け

電気プロパティ

耐電圧、接点 / 接点	100 V AC	絶縁抵抗	≥ 100 MΩ
公称電圧	5 V		

材料データ

絶縁材	LCP	色	黒色
カラーチャート (類似)	RAL 9011	絶縁抵抗	≥ 100 MΩ
Moisture Level (MSL)	1	UL 94 可燃性等級	V-0
接点ベース素材	銅合金	接点材質	銅合金
接触表面	ニッケル下地金メッキ	動作温度、最小	-40 °C
動作温度、最大	80 °C		

梱包

パッケージ	リール	VPE 長	331.00 mm
VPE幅	328.00 mm	VPEの高さ	62.00 mm

重要なメモ

注意事項

USB3.1C S1H DN1 RL

Weidmüller Interface GmbH & Co. KG
Klingenbergstraße 26
D-32758 Detmold
Germany

www.weidmueller.com

技術データ

分類

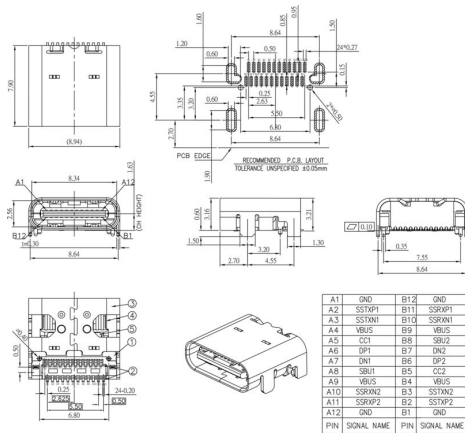
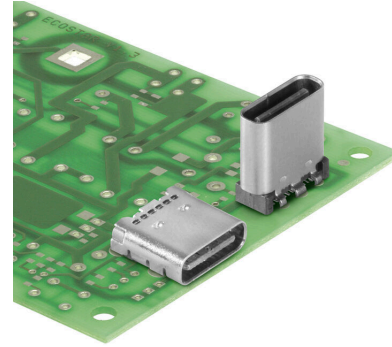
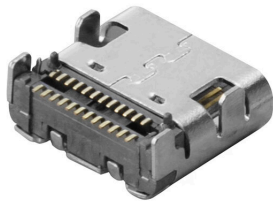
ETIM 8.0	EC002637	ETIM 9.0	EC002637
ETIM 10.0	EC002637	ECLASS 14.0	27-46-02-01
ECLASS 15.0	27-46-02-01		

USB3.1C S1H DN1 RL

Weidmüller Interface GmbH & Co. KG
 Klingenbergstraße 26
 D-32758 Detmold
 Germany

図面

www.weidmueller.com



USB3.1C S1H DN1 RL

Weidmüller Interface GmbH & Co. KG
 Klingenbergstraße 26
 D-32758 Detmold
 Germany

図面

www.weidmueller.com

