

HDC HQP TOLU 1PG16 BLK

Weidmüller Interface GmbH & Co. KG
Klingenbergstraße 26
D-32758 Detmold
Germany

www.weidmueller.com



IP65

特殊鋳造合金と多層表面シーリングにより、HDCハウジングを完全に保護することができます。

巧みに設計されたインターロックシステムは、ステンレス鋼で製造されています。これは、腐食および衝撃に対して高い耐久性を有し、長寿命を保証します。

ハウジングインターロックシステムは、統合安全を提供します。当社独自の特許取得済スプリングシステムは、ハウジングの連動を安全なグリップで提供し、誤って開くのを防ぎます。

レーザーマーキングにより、簡単かつ迅速に識別できます。各ハウジングには、各製品を素早く指定して位置決めできるように、レーザーマーキングで恒久的なラベルが付けられています。

ワイドミュラーのRockStar® IP 65 / NEMA 種別 4X のハウジング - IP 65 保護を備えた工業用ハウジングの第一の選択肢。HQバージョンは、特定保護機能を備えています。バルクヘッドハウジング (カバーと金属製クランプ) は、パドロックで固定できます。

一般注文データ

| | |
|------------|---|
| バージョン | HDCエンクロージャ, 設置サイズ: HQ, 保護度合い: IP65, 勘合状態, 上部ケーブル導入口, プラグハウジング, 下側のサイドロッククランプ, 標準, ケーブル取り入れ口サイズ: PG 16 |
| 注文番号 | 2985650000 |
| 種別 | HDC HQP TOLU 1PG16 BLK |
| GTIN (EAN) | 4099986849075 |
| 数量 | 1 items |

HDC HQP TOLU 1PG16 BLK

Weidmüller Interface GmbH & Co. KG
Klingenbergstraße 26
D-32758 Detmold
Germany

www.weidmueller.com

技術データ

承認

MAMID承認件数



ROHS

適合

寸法と重量

| | | | |
|------|-------|-----------|-------------|
| 深さ | 48 mm | 奥行き (インチ) | 1.8898 inch |
| 高さ | 54 mm | 高さ (インチ) | 2.126 inch |
| 幅 | 35 mm | 幅 (インチ) | 1.378 inch |
| 長さ | 48 mm | 長さ (インチ) | 1.8898 inch |
| 正味重量 | 27 g | | |

温度

制限温度 -40 °C ... 125 °C

環境製品コンプライアンス

耐薬品性

| | |
|------|------------|
| 物質 | アセトン |
| 耐薬品性 | 条件付き耐性 |
| 物質 | 掘削油 |
| 耐薬品性 | 耐性 |
| 物質 | ディーゼル |
| 耐薬品性 | 耐性 |
| 物質 | エチルアルコール |
| 耐薬品性 | 耐性 |
| 物質 | トランスミッション油 |
| 耐薬品性 | 耐性 |
| 物質 | 作動油 |
| 耐薬品性 | 耐性 |
| 物質 | 冷却剤 |
| 耐薬品性 | 耐性 |
| 物質 | 石油ベンジン |
| 耐薬品性 | 耐性 |
| 物質 | 汗 |
| 耐薬品性 | 耐性 |
| 物質 | 高級ガソリン |
| 耐薬品性 | 条件付き耐性 |
| 物質 | 水 |
| 耐薬品性 | 耐性 |
| 物質 | 紫外線 |
| 耐薬品性 | 不安定 |
| 物質 | オゾン |
| 耐薬品性 | 不安定 |

バージョン

| | | | |
|--------------|---------------------|--------------|--------------|
| ケーブルグランド数 | 0 | ケーブル取り入れ口サイズ | PG 16 |
| 上部 / 底部 / 蓋 | 上部 | カバー | カバーなし |
| 上部ケーブル取り入れ口数 | 1 | 側方ケーブル取り入れ口数 | 0 |
| ハウジング設計 | 上部ケーブル導入口, プラグハウジング | ロックシステム設計 | 下側のサイドロッククラブ |

HDC HQP TOLU 1PG16 BLK

Weidmüller Interface GmbH & Co. KG
Klingenbergstraße 26
D-32758 Detmold
Germany

www.weidmueller.com

技術データ

| 設計 | 標準 | 設置サイズ | HQ |
|------------|------------|--------------|----------|
| ケーブル導入口 | スレッド付き | 種別 | プラグ |
| クランプのバージョン | サイドロッククランプ | シーリング | シーリング無し |
| 外付スレッド | PG 16 | 色 (RAL) | RAL 9005 |
| BG | HQ | Moduplug®に最適 | いいえ |

一般データ

| | | | |
|-------------|------------|------|-----|
| UL 94 可燃性等級 | V-0 | 表面仕上 | 未処理 |
| 保護度合い | IP65, 勘合状態 | シリーズ | HQ |

寸法

| | | | |
|----------|--------|-----------|---------|
| ケーブル導入口 | スレッド付き | 幅ハウジングC | 28.7 mm |
| ハウジングの全長 | 48 mm | ハウジングBの高さ | 67 mm |

分類

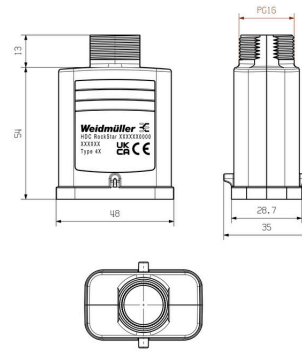
| | | | |
|-------------|-------------|-------------|-------------|
| ETIM 8.0 | EC000437 | ETIM 9.0 | EC000437 |
| ETIM 10.0 | EC000437 | ECLASS 14.0 | 27-44-02-02 |
| ECLASS 15.0 | 27-44-02-02 | | |

HDC HQP TOLU 1PG16 BLK

Weidmüller Interface GmbH & Co. KG
Klingenbergstraße 26
D-32758 Detmold
Germany

図面

www.weidmueller.com



HDC HQP TOLU 1PG16 BLK

Weidmüller Interface GmbH & Co. KG
Klingenbergstraße 26
D-32758 Detmold
Germany

www.weidmueller.com

アクセサリ

カバー



特殊鋳造合金と多層表面シーリングにより、HDCハウジングを完全に保護することができます。

巧みに設計されたインターロックシステムは、ステンレス鋼で製造されています。これは、腐食および衝撃に対して高い耐久性を有し、長寿命を保証します。

ハウジングインターロックシステムは、統合安全を提供します。当社独自の特許取得済スプリングシステムは、ハウジングの連動を安全なグリップで提供し、誤って開くのを防ぎます。

レーザーマーキングにより、簡単かつ迅速に識別できます。各ハウジングには、各製品を素早く指定して位置決めできるように、レーザーマーキングで恒久的なラベルが付けられています。

ワイドミュラーのRockStar® IP 65 / NEMA 種別 4X のハウジング - IP 65 保護を備えた工業用ハウジングの第一の選択肢。HQバージョンは、特定保護機能を備えています。バルクヘッドハウジング(カバーと金属製クランプ)は、パドロックで固定できます。

一般注文データ

| | | |
|------------|----------------------------|---|
| 種別 | HDC HQP DOD 2BO CS | バージョン |
| 注文番号 | 1251670000 | HDCエンクロージャ, 設置サイズ: HQ, 保護度合い: IP65, 勘合状態, ハウジング下部カバー, 下側のサイドロッククランプ, . ケーブル取り入れ口サイズ: none |
| GTIN (EAN) | 4050118052329 | |
| 数量 | 1 ST | |
| 種別 | HDC HQP DOD 2BO | バージョン |
| 注文番号 | 1003140000 | HDCエンクロージャ, 設置サイズ: HQ, 保護度合い: IP65, 勘合状態, ハウジング下部カバー, 下側のサイドロッククランプ, 標準, ケーブル取り入れ口サイズ: none |
| GTIN (EAN) | 4032248698073 | |
| 数量 | 1 ST | |
| 種別 | HDC HQP DMD 2BO CS | バージョン |
| 注文番号 | 1251660000 | HDCエンクロージャ, 設置サイズ: HQ, 保護度合い: IP65, 勘合状態, ハウジング下部カバー, 下側のサイドロッククランプ, . ケーブル取り入れ口サイズ: none |
| GTIN (EAN) | 4050118052312 | |
| 数量 | 1 ST | |
| 種別 | HDC HQP DMD 2BO | バージョン |
| 注文番号 | 1003130000 | HDCエンクロージャ, 設置サイズ: HQ, 保護度合い: IP65, 勘合状態, ハウジング下部カバー, 下側のサイドロッククランプ, 標準, ケーブル取り入れ口サイズ: none |
| GTIN (EAN) | 4032248698066 | |
| 数量 | 1 ST | |

HDC HQP TOLU 1PG16 BLK

Weidmüller Interface GmbH & Co. KG
Klingenbergstraße 26
D-32758 Detmold
Germany

www.weidmueller.com

アクセサリ

隔壁ハウジング



特殊鋳造合金と多層表面シーリングにより、HDC ハウジングを完全に保護することができます。

巧みに設計されたインターロックシステムは、ステンレス鋼で製造されています。これは、腐食および衝撃に対して高い耐久性を有し、長寿命を保証します。

ハウジングインターロックシステムは、統合安全を提供します。当社独自の特許取得済スプリングシステムは、ハウジングの連動を安全なグリップで提供し、誤って開くのを防ぎます。

レーザーマーキングにより、簡単かつ迅速に識別できます。各ハウジングには、各製品を素早く指定して位置決めできるように、レーザーマーキングで恒久的なラベルが付けられています。

ワイドミュラーの RockStar® IP 65 / NEMA 種別 4X のハウジング - IP 65 保護を備えた工業用ハウジングの第一の選択肢。HQ バージョンは、特定保護機能を備えています。バルクヘッドハウジング (カバーと金属製クランプ) は、パドロックで固定できます。

一般注文データ

| | | |
|------------|----------------------------|--|
| 種別 | HDC HQP ALU | バージョン |
| 注文番号 | 1003040000 | HDCエンクロージャ, 設置サイズ: HQ, 保護度合い: IP65, 勘合状態, 隔壁ハウジング, 下側のサイドロッククランプ, 標準, ケーブル取り入れ |
| GTIN (EAN) | 4032248697977 | |
| 数量 | 1 ST | 口サイズ: none |
| 種別 | HDC HQP ALU CS | バージョン |
| 注文番号 | 1354950000 | HDCエンクロージャ, 設置サイズ: HQ, 保護度合い: IP65, 勘合状態, 隔壁ハウジング, 下側のサイドロッククランプ, 標準, ケーブル取り入れ |
| GTIN (EAN) | 4050118157215 | |
| 数量 | 1 ST | 口サイズ: none |

角度付き隔壁ハウジング



特殊鋳造合金と多層表面シーリングにより、HDC ハウジングを完全に保護することができます。

巧みに設計されたインターロックシステムは、ステンレス鋼で製造されています。これは、腐食および衝撃に対して高い耐久性を有し、長寿命を保証します。

ハウジングインターロックシステムは、統合安全を提供します。当社独自の特許取得済スプリングシステムは、ハウジングの連動を安全なグリップで提供し、誤って開くのを防ぎます。

レーザーマーキングにより、簡単かつ迅速に識別できます。各ハウジングには、各製品を素早く指定して位置決めできるように、レーザーマーキングで恒久的なラベルが付けられています。

ワイドミュラーの RockStar® IP 65 / NEMA 種別 4X のハウジング - IP 65 保護を備えた工業用ハウジングの第一の選択肢。HQ バージョンは、特定保護機能を備えています。バルクヘッドハウジング (カバーと金属製クランプ) は、パドロックで固定できます。

HDC HQP TOLU 1PG16 BLK

Weidmüller Interface GmbH & Co. KG
Klingenbergstraße 26
D-32758 Detmold
Germany

www.weidmueller.com

アクセサリ

一般注文データ

| | | | |
|------------|----------------------------|---|--|
| 種別 | HDC HQP AWLU | バージョン | |
| 注文番号 | 1003060000 | HDCエンクロージャ, 設置サイズ: HQ, 保護度合い: IP65, 都合状態, 隔 | |
| GTIN (EAN) | 4032248697991 | 壁ハウジング, 下側のサイドロックランプ, 標準, ケーブル取り入れ | |
| 数量 | 1 ST | 口サイズ: none | |

ベースハウジング



特殊鋳造合金と多層表面シーリングにより、HDC ハウジングを完全に保護することができます。

巧みに設計されたインターロックシステムは、ステンレス鋼で製造されています。これは、腐食および衝撃に対して高い耐久性を有し、長寿命を保証します。

ハウジングインターロックシステムは、統合安全を提供します。当社独自の特許取得済スプリングシステムは、ハウジングの連動を安全なグリップで提供し、誤って開くのを防ぎます。

レーザーマーキングにより、簡単かつ迅速に識別できます。各ハウジングには、各製品を素早く指定して位置決めできるように、レーザーマーキングで恒久的なラベルが付けられています。

ワイドミュラーの RockStar® IP 65 / NEMA 種別 4X のハウジング - IP 65 保護を備えた工業用ハウジングの第一の選択肢。HQ バージョンは、特定保護機能を備えています。バルクヘッドハウジング (カバーと金属製クランプ) は、パドロックで固定できます。

一般注文データ

| | | | |
|------------|----------------------------|---|--|
| 種別 | HDC HQP SLU 1PG16 | バージョン | |
| 注文番号 | 1003110000 | HDCエンクロージャ, 設置サイズ: HQ, 保護度合い: IP65, 都合状態, | |
| GTIN (EAN) | 4032248698042 | ベースハウジング, 下側のサイドロックランプ, 標準, ケーブル取り | |
| 数量 | 1 ST | 入れ口サイズ: PG 16 | |

カップリングハウジング



特殊鋳造合金と多層表面シーリングにより、HDC ハウジングを完全に保護することができます。

巧みに設計されたインターロックシステムは、ステンレス鋼で製造されています。これは、腐食および衝撃に対して高い耐久性を有し、長寿命を保証します。

ハウジングインターロックシステムは、統合安全を提供します。当社独自の特許取得済スプリングシステムは、ハウジングの連動を安全なグリップで提供し、誤って開くのを防ぎます。

レーザーマーキングにより、簡単かつ迅速に識別できます。各ハウジングには、各製品を素早く指定して位置決めできるように、レーザーマーキングで恒久的なラベルが付けられています。

ワイドミュラーの RockStar® IP 65 / NEMA 種別 4X のハウジング - IP 65 保護を備えた工業用ハウジングの第一の選択肢。HQ バージョンは、特定保護機能を備えています。バルクヘッドハウジング (カバーと金属製クランプ) は、パドロックで固定できます。

HDC HQP TOLU 1PG16 BLK

Weidmüller Interface GmbH & Co. KG
Klingenbergstraße 26
D-32758 Detmold
Germany

www.weidmueller.com

アクセサリ

一般注文データ

| | | |
|------------|----------------------------|---|
| 種別 | HDC HQP KOLU 1PG16 | バージョン |
| 注文番号 | 1003120000 | HDCエンクロージャ, 設置サイズ: HQ, 保護度合い: IP65, 勘合状態, |
| GTIN (EAN) | 4032248698059 | カップリングハウジング, 下側のサイドロックランプ, 標準, ケーブ |
| 数量 | 1 ST | ル取り入れ口サイズ: PG 16 |

HDC 対応 HQ バージョン



ワイドミュラーは、幅広いエンクロージャに加え、様々なケーブルグランドを提供し、広範な用途に対応します。

真鍮、プラスチック、ステンレス製のケーブルグランドは、あらゆる業界のエンクロージャに合わせて、最も多くの IP 保護等級に対応します。

一連のケーブルグランドとアプリケーションに応じて、ケーブルグランドは VDE、UL、UR、cULus、DNV GL、または EN 45545 に準拠して認可取得およびテストされます。

一般注文データ

| | | |
|------------|----------------------------|------------------------------------|
| 種別 | VG 16 HQ K68 4-6.5 | バージョン |
| 注文番号 | 2715990000 | HDCコネクタ, アクセサリ, ケーブルグランド, ポリカーボネート |
| GTIN (EAN) | 4050118769821 | |
| 数量 | 1 ST | |
| 種別 | VG 16 HQ K68 6.5-9.5 | バージョン |
| 注文番号 | 1273890000 | HDCコネクタ, アクセサリ, ケーブルグランド, ポリカーボネート |
| GTIN (EAN) | 4050118063233 | |
| 数量 | 1 ST | |
| 種別 | VG 16 HQ K68 9-13 | バージョン |
| 注文番号 | 1016070000 | HDCコネクタ, アクセサリ, ケーブルグランド, ポリカーボネート |
| GTIN (EAN) | 4032248725526 | |
| 数量 | 1 ST | |
| 種別 | VG16 HQ K68 9-12SH | バージョン |
| 注文番号 | 1045530000 | HDCコネクタ, アクセサリ, ケーブルグランド, ポリカーボネート |
| GTIN (EAN) | 4032248779437 | |
| 数量 | 50 ST | |
| 種別 | VG 16 HQ K68 11.5-15.5 | バージョン |
| 注文番号 | 1016080000 | HDCコネクタ, アクセサリ, ケーブルグランド, ポリカーボネート |
| GTIN (EAN) | 4032248725533 | |
| 数量 | 1 ST | |
| 種別 | VG16 HQ K68 11.5-15,5SH | バージョン |
| 注文番号 | 1045540000 | HDCコネクタ, アクセサリ, ケーブルグランド, ポリカーボネート |
| GTIN (EAN) | 4032248779444 | |
| 数量 | 1 ST | |