

VPU AC I 3+1 300/12.5 LH

Weidmüller Interface GmbH & Co. KG

Klingenbergstraße 26

D-32758 Detmold

Germany

www.weidmueller.com



ワイドミュラー VPU I (種別 I)、VPU II (種別 II)、VPU III (種別 III) の各過電圧保護製品は、EN 60664-3 / DIN VDE 0110-3 準拠で、絶縁調整で規定された制限を大幅に下回る、トランジェントサージ電圧による干渉を生むカップリングを効果的に低減します。これはつまり、設置装置全体での誤動作の減少につながります。アレスタは、技術的方法で調整されています。これはつまり、タイプ I、II、III 間の減結合する必要がないという事です。これらのアレスタは、製品規格の IEC 61643-11 / DIN EN 61643-11 に準拠してテストされ、IEC 61643-12 / VDE 0675-6-12 および IEC 62305-4 / VDE 0185-4 準拠にてシステムに取り付けられます。この落雷・過電圧保護装置は、電源 電圧供給システムへの取り付けに適合しています。ワイドミュラーは、特定のメインネットワークの種類と電圧レベルに応じて多種類の製品を提供します。特殊な種別 I および 種別 II 保護装置は、太陽光発電アプリケーションにも使用できます。

一般注文データ

バージョン	サージ電圧アレスタ, 低電圧, 過電圧保護, TN-C, TN-S, TT, N付IT, NなしのIT
注文番号	2983580000
種別	VPU AC I 3+1 300/12.5 LH
GTIN (EAN)	4099986839700
数量	1 items

VPU AC I 3+1 300/12.5 LH

Weidmüller Interface GmbH & Co. KG
Klingenbergstraße 26
D-32758 Detmold
Germany

www.weidmueller.com

技術データ

承認

MAMID承認件数



ROHS 適合
UL File Number Search [UL ウェブサイト](#)
証明書番号 (cURus) E3542610000

寸法と重量

深さ	70 mm	奥行き (インチ)	2.7559 inch
高さ	90 mm	高さ (インチ)	3.5433 inch
幅	72 mm	幅 (インチ)	2.8346 inch
正味重量	644.2 g		

温度

保管温度	-40 °C...85 °C	周囲温度	...85 °C
動作温度	-40 °C...85 °C	動作温度時の湿度	湿度5 ~ 95%
湿度	湿度5 ~ 95%		

環境製品コンプライアンス

RoHS 対応状況 準拠 (免除なし)
REACH SVHC 0.1wt%を超えるSVHCは含まれていません

公称データUL

周囲温度 (動作) 最大	85 °C	定格電圧 UN	240 V
MCOV (L-PE)	600 V	MCOV (N-PE)	305 V
In	20 kA	カテゴリ	SPD TYPE 4CA
周囲温度 (動作時)、最小	-40 °C	証明書番号 (cURus)	E3542610000
MODE	L-N	Measured. Limiting Voltage	1200 V
電圧種別	AC	ULエネルギーネットワーク	3-phase WYE

EN 50178に準拠した絶縁協調

サージ電圧カテゴリー	III	汚染度	2
------------	-----	-----	---

一般データ

光学機能表示	緑色 = OK、赤色 = アレスタに欠陥あり - 交換	バージョン	過電圧保護
設計	取付けハウジング、4TE、インスタンスIP 20	UL 94 可燃性等級	V-0
色	橙色, 黒色	保護度合い	IP20がインストール済み
取り付けレール	TS 35	動作高度	≤ 4000 m

公称データIEC/EN

極数	4	Uでの漏れ電流n	6 µA
シグナリング接点	いいえ	定格電圧 (AC)	230 V
低電圧ネットワーク	TN-C, TN-S, TT, N付IT, NなしのIT	保護レベル Up IにてN (N-PE)	≤ 1.5 kV
保護レベル、UP 導体 - 導体	1500 V	保護レベル、UP 導体 - PE	1500 V

VPU AC I 3+1 300/12.5 LH

Weidmüller Interface GmbH & Co. KG
Klingenbergstraße 26
D-32758 Detmold
Germany

www.weidmueller.com

技術データ

電圧種別	AC	一時サージ電圧 (過電圧) - TOV	337 V
応答時間/フールバック時間	≤ 25 ns	周波数範囲、最大	60 Hz
周波数範囲、最小	50 Hz	標準	IEC 61643-11, EN 61643-11, UL 1449
雷テスト電流 Iimp (10/350 μs) (L-PE)	12.5 kA	雷テスト電流、Iimp (10/350 μs) (N-PE)	50 kA
EN 61643-11に準拠した要件クラス	T1, T2	IEC 61643-11への要求事項カテゴリ	タイプI, タイプII
最大連続電圧、Uc (AC)	305 V	主電圧	230 V / 400 V
放電電流 I最大 (8/20 μs) (N-PE)	100 kA	放電電流 In (8/20 μs) (N-PE)	50 kA
エネルギー調整 (≤10 m)	タイプ I, タイプ II, タイプ III	放電電流 In (8/20 μs) 導体 - PE	20 kA
放電電流 I最大 (8 / 20 μs) 導体 - PE	50 kA	保護レベル Up IにてN (L/N-PE)	≤ 1.5 kV
短絡電流定格ISCCR	50 kA	追従電流消弧能力Ifi	技術的な理由により利用できません
一体型バックアップヒューズ	いいえ		

接続データ、リモート通知

被覆剥き長さ	8 mm	接続の種類	PUSH IN
--------	------	-------	---------

一般データ

極数	4	保護度合い	IP20がインストール済み
色	橙色, 黒色		

接続データ

被覆剥き長さ	18 mm	導体接続方法	ねじ接続
締め付けトルク、最小	3 Nm	締め付けトルク、最大	4.5 Nm
クランプ範囲、定格接続	16 mm ²	クランプ範囲、最小	1.5 mm ²
クランプ範囲、最大	35 mm ²	導体断面、固定式、最小	1.5 mm ²
導体断面、固定式、最大	35 mm ²	配線接続断面、細径撚線、最小	1.5 mm ²
配線接続断面、細径撚線、最大	25 mm ²	接続断面、撚線、最小	1.5 mm ²
接続断面、撚線、最大	35 mm ²		

電気データ

電圧種別	AC
------	----

保証

時間間隔	5 年
------	-----

重要なメモ

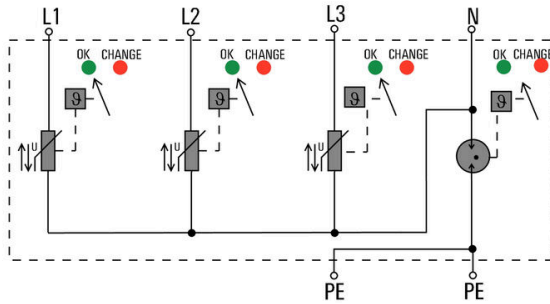
製品情報	DC アプリケーションで使用の場合は、SIBA 種別 NH2XL AR/ASF DC 1500 V ヒューズ使用
------	--

分類

ETIM 8.0	EC001457	ETIM 9.0	EC001457
ETIM 10.0	EC001457	ECLASS 14.0	27-17-12-04
ECLASS 15.0	27-17-12-04		

図面

電気記号



Schematic circuit diagram

VPU AC I 3+1 300/12.5 LH

Weidmüller Interface GmbH & Co. KG
 Klingenbergstraße 26
 D-32758 Detmold
 Germany

www.weidmueller.com

アクセサリ

プラススクリュードライバー (フィリップ用)



VDE 絶縁性プラススクリュードライバー、フィリップ製スクリュー対応、SDIK PH DIN 7438、ISO 8764/2-PH、ISO 8764-PH へ出力、ソフトフィニッシュグリップ

一般注文データ

種別	SDIK PH1 X 80	バージョン	
注文番号	2749890000	スクリュードライバー、刃幅 (B): 1 mm, 80 mm, 刃厚み (A): 1	
GTIN (EAN)	4050118897098		
数量	1 ST		

スクリュードライバー (マイナス用)



VDE 絶縁マイナススクリュードライバー、SDI DIN 7437、ISO 2380/2、DIN 5264、ISO 2380/1 準拠ドライバー出力。ソフトフィニッシュグリップ

一般注文データ

種別	SDIS 1.0X5.5X125	バージョン	
注文番号	2749850000	スクリュードライバー、刃幅 (B): 5.5 mm, ブレード長: 125 mm, 刃厚み (A): 1 mm	
GTIN (EAN)	4050118897050		
数量	1 ST		

空白



ESG は、多くの有名電気機器で使用されている、MultiCard フォーマットの実証済マーカースです。その結果、高品質デバイスへのマーキングが高コントラストで表示されます。

Siemens、ABB、Beckhoff などのメーカーデバイスでは、

一目で、さまざまな種類の装置が利用できます：

- 総合的な用途のタグ、自己接着型またはクリップオン式のタグ、種別に応じて対応します：
- 例えばサーキットブレーカーなどの調整機器の場合は、タグレールにクリップ対応 ESG マーカーを付けます：
- 仕様に準拠した個別のレーザー品質印刷

カスタム印字の場合：お客様のラベリング仕様に関しては、当社のラベリングソフトウェア、M-PrintPRO または M-PrintPRO Online (インストール未実施) のファイルをお送りください。

VPU AC I 3+1 300/12.5 LH

Weidmüller Interface GmbH & Co. KG
Klingenbergstraße 26
D-32758 Detmold
Germany

www.weidmueller.com

アクセサリ

一般注文データ

種別	ESG 6/15 K MC NE WS	バージョン	
注文番号	1880100000	ESG, デバイスマーカー x 15 mm, PA 66, 色: 白色, 自己接着型	
GTIN (EAN)	4032248478781		
数量	200 ST		

VPU シリーズ



幅広いアクセサリで品揃えが充実

一般注文データ

種別	VPU AC EXTENDER	バージョン	
注文番号	3123500000		
GTIN (EAN)	4099987270175		
数量	8 ST		

予備避雷器



アレスタに欠陥が生じた場合、このスペア避雷器を再注文し、不具合のあるアレスタと交換することで、保護機能の回復が容易にできます。

一般注文データ

種別	VPU AC I O 300/12.5 LH	バージョン	
注文番号	2983620000	, Surge protection	
GTIN (EAN)	4099986839748		
数量	1 ST		
種別	VPU AC I O N-PE 305/50 ...	バージョン	
注文番号	2983630000	, Surge protection	
GTIN (EAN)	4099986839755		
数量	1 ST		

VPU AC I 3+1 300/12.5 LH

Weidmüller Interface GmbH & Co. KG
Klingenbergstraße 26
D-32758 Detmold
Germany

www.weidmueller.com

アクセサリ

VPU シリーズ



幅広いアクセサリで品揃えが充実

一般注文データ

種別	VPU LOCKING CLIP S	バージョン
注文番号	2735080000	
GTIN (EAN)	4050118826050	
数量	10 ST	