

## SAIE-M12SL-1.0VFM16-1.5

Weidmüller Interface GmbH & Co. KG  
Klingenbergstraße 26  
D-32758 Detmold  
Germany

www.weidmueller.com



周辺デバイスには、より大きな電力を供給する必要があります。新型 M12 プラグインコネクタを使用すれば、250 V および 2 A 以上を問題なく取り扱えます。小型の A、K、L、S および T コードの M12 プラグインコネクタは、最大 630 V AC または 60 V DC および 12 A の伝送に設計されています。

## 一般注文データ

バージョン	組み込み型プラグ, M12, ピン、ストレート, 取り付けスレッド: M 16 x 1.5, 極数: 5, 燃線/ケーブル長: 1 m, 前面取付け
注文番号	<a href="#">2978440000</a>
種別	SAIE-M12SL-1.0VFM16-1.5
GTIN (EAN)	4099986830189
数量	1 items

## SAIE-M12SL-1.0VFM16-1.5

Weidmüller Interface GmbH & Co. KG  
Klingenbergstraße 26  
D-32758 Detmold  
Germany

www.weidmueller.com

## 技術データ

## 承認

MAMID承認件数



ROHS

適合

UL File Number Search

[UL ウェブサイト](#)

証明書番号 (cURus)

E307231

## 寸法と重量

正味重量

47 g

## 温度

周囲温度

-40 °C...85 °C

## ケーブルの技術仕様

ケーブル長

1 m

PE 関数

いいえ

コア断面積

1.5 mm<sup>2</sup>

燃線/ケーブル長

1 m

極数

5

## 技術データのカスタマイズ可能なプラグインコネクタ

極数

5

コーディング

L-coded

接触表面

金メッキ

ハウジング主要材質

亜鉛ダイカスト

接点材質

銅合金

公称電圧

63 V

公称電流

16 A

保護度合い

IP67, ねじ込み

汚染度

3

シールド接続

いいえ

ハウジングの温度範囲

-40 ... +85 °C

## 一般データ

極数

5

ケーブル長

1 m

コーディング

L-coded

接続スレッド

M12

接触表面

金メッキ

コア断面積

1.5 mm<sup>2</sup>

ハウジング主要材質

亜鉛ダイカスト

接点材質

銅合金

取り付け方式

前面取付け

公称電圧

63 V

公称電流

16 A

保護度合い

IP67, ねじ込み

汚染度

3

基本材質

ダイキャスト亜鉛

接続 1

M12

接続 2

Flying wires

燃線/ケーブル長

1 m

取り付けスレッド

M 16 x 1.5

シールド接続

いいえ

ハウジングの温度範囲

-40 ... +85 °C

## 分類

ETIM 8.0

EC003570

ETIM 9.0

EC003570

ETIM 10.0

EC003570

ECLASS 14.0

27-44-01-03

ECLASS 15.0

27-44-01-03

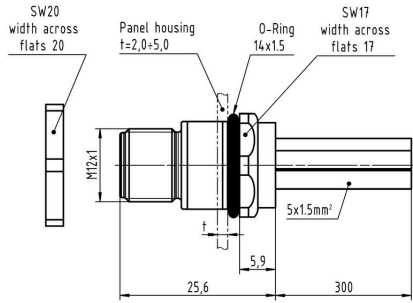
SAIE-M12SL-1.0VFM16-1.5

Weidmüller Interface GmbH & Co. KG  
 Klingenbergstraße 26  
 D-32758 Detmold  
 Germany

www.weidmueller.com

図面

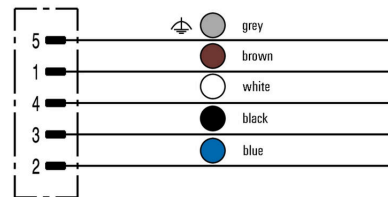
寸法図



極スキーム



配線図



設置カットアウト

