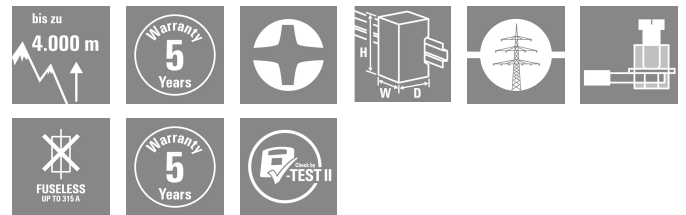


VPU AC I 4 255/12.5 LCF MB

Weidmüller Interface GmbH & Co. KG
Klingenbergstraße 26
D-32758 Detmold
Germany

www.weidmueller.com



種別II落雷保護・過電圧保護

- 合計放電電流 I_{imp} 対応 12.5 kA (10/350 μ s)
- 1.5kVまでの低保護レベル
- 保護等級 III および IV に適合 (LPL III / IV)
- 電気計表側使用の漏電流無しモデルシリーズ
- IEC 61643-11 準拠にてテスト済み
- リモートモニタリング機能の有無を問わないバリエーション

一般注文データ

バージョン	, 低電圧, 過電圧保護, 過電圧保護 I / II, TN-C-S, TN-S
注文番号	2976640000
種別	VPU AC I 4 255/12.5 LCF MB
GTIN (EAN)	4099986825918
数量	1 items

VPU AC I 4 255/12.5 LCF MB

Weidmüller Interface GmbH & Co. KG
Klingenbergstraße 26
D-32758 Detmold
Germany

www.weidmueller.com

技術データ

承認

MAMID承認件数



ROHS

適合

寸法と重量

深さ	65 mm	奥行き (インチ)	2.5591 inch
高さ	90 mm	高さ (インチ)	3.5433 inch
幅	72 mm	幅 (インチ)	2.8346 inch
正味重量	416 g		

温度

保管温度	-40 °C...85 °C	周囲温度	...85 °C
動作温度	-40 °C...85 °C	動作温度時の湿度	湿度5 ~ 95%
湿度	湿度5 ~ 95%		

環境製品コンプライアンス

RoHS 対応状況	準拠 (免除なし)
REACH SVHC	0.1wt%を超えるSVHCは含まれていません

EN 50178に準拠した絶縁協調

サージ電圧カテゴリ	I, III
-----------	--------

一般データ

光学機能表示	緑色 = OK、赤色 = アレスタに欠陥あり - 交換	セグメント	電源分配
バージョン	低電圧, 過電圧保護, 過電圧保護 I / II	設計	取付けハウジング、4TE, インスタンスIP 20
UL 94 可燃性等級	V-0	色	黒色
保護度合い	IP20がインストール済み	取付けレール	TS 35
動作高度	≤ 4000 m		

公称データ IEC/EN

極数	4	複合パルス UOC	6 kV
Uでの漏れ電流 _n	0 μA	シグナリング接点	いいえ
定格電圧 (AC)	230 V	低電圧ネットワーク	TN-C-S, TN-S
保護レベル Up IにてN (N-PE)	≤ 1.5 kV	電圧種別	AC
一時サージ電圧 (過電圧) - TOV	442 V	フューズ保護	≤ 250 A gG (ヒューズ不要)
応答時間/フォールバック時間	<100 ns	周波数範囲、最大	60 Hz
周波数範囲、最小	50 Hz	標準	IEC 61643-11, EN 61643-11
雷テスト電流 Iimp (10/350 μs) (L-PE)	12.5 kA	雷テスト電流、Iimp (10/350 μs) (N-PE)	12.5 kA
EN 61643-11に準拠した要件クラス	T1, T2	IEC 61643-11への要求事項カテゴリ	タイプI, タイプII
最大連続電圧、Uc (AC)	255 V	放電電流 I最大 (8/20 μs) (N-PE)	100 kA

VPU AC I 4 255/12.5 LCF MB

Weidmüller Interface GmbH & Co. KG

Klingenbergstraße 26

D-32758 Detmold

Germany

www.weidmueller.com

技術データ

放電電流 In (8/20µs) (N-PE)	50 kA	エネルギー調整 (≤10 m)	タイプ I, タイプ II, タイプ III
放電電流 In (8/20µs) 導体 - PE	20 kA	放電電流 I最大 (8 / 20µs) 導体 - PE	50 kA
保護レベル Up I にて N (L/N-PE)	≤ 1.5 kV	短絡電流定格 ISCCR	25 kA
迷走電流 (タイプ III)	3 kA	追従電流消弧能力 Ifi	25 kA
一体型バックアップヒューズ	いいえ	PE 導体電流 IPE	5 µA

一般データ

極数	4	保護度合い	IP20 がインストール済み
色	黒色		

接続データ

被覆剥き長さ	18 mm	導体接続方法	ねじ接続
接続方式	ねじ接続	締付けトルク、最小	3 Nm
締付けトルク、最大	4.5 Nm	クランプ範囲、定格接続	16 mm ²
クランプ範囲、最小	1.5 mm ²	クランプ範囲、最大	35 mm ²
導体断面、固定式、最小	1.5 mm ²	導体断面、固定式、最大	35 mm ²
配線接続断面、細径撚線、最小	1.5 mm ²	配線接続断面、細径撚線、最大	25 mm ²
導体断面、フレキシブル、AEH (DIN 46228-1)、最大	25 mm ²	接続断面、撚線、最小	1.5 mm ²
接続断面、撚線、最大	35 mm ²		

電気データ

電圧種別	AC
------	----

保証

時間間隔	5 年
------	-----

分類

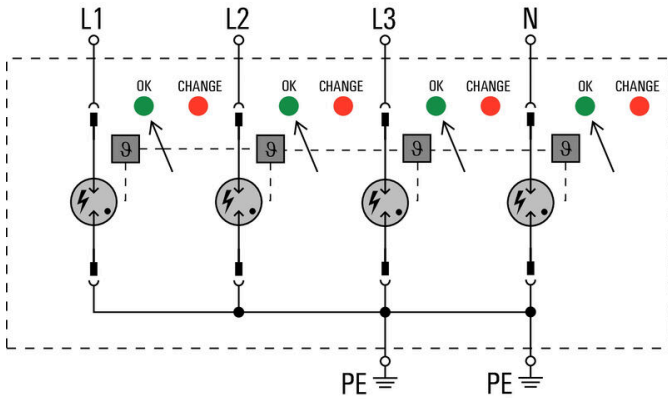
ETIM 8.0	EC001457	ETIM 9.0	EC001457
ETIM 10.0	EC001457	ECLASS 14.0	27-17-12-04
ECLASS 15.0	27-17-12-04		

VPU AC I 4 255/12.5 LCF MB

Weidmüller Interface GmbH & Co. KG
Klingenbergstraße 26
D-32758 Detmold
Germany

www.weidmueller.com

図面



VPU AC I 4 255/12.5 LCF MB

Weidmüller Interface GmbH & Co. KG
Klingenbergstraße 26
D-32758 Detmold
Germany

www.weidmueller.com

アクセサリ

プラススクリッドドライバー (フィリップ用)

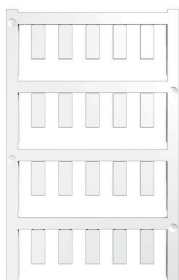


VDE 絶縁性プラススクリッドドライバー、フィリップ製スクリュー対応、SDIK PH DIN 7438、ISO 8764/2-PH、ISO 8764-PH へ出力、ソフトフィニッシュグリップ

一般注文データ

種別	SDIK PH1 X 80	バージョン
注文番号	2749890000	スクリッドドライバー、刃幅 (B): 1 mm, 80 mm, 刃厚み (A): 1
GTIN (EAN)	4050118897098	
数量	1 ST	

空白



ESG は、多くの有名電気機器で使用されている、MultiCard フォーマットの実証済マーカースです。その結果、高品質デバイスへのマーキングが高コントラストで表示されます。

Siemens、ABB、Beckhoff などのメーカーデバイスでは、

一目で、さまざまな種類の装置が利用できます：

- 総合的な用途のタグ、自己接着型またはクリップオン式のタグ、種別に応じて対応します：
- 例えばサーキットブレーカーなどの調整機器の場合は、タグレールにクリップ対応 ESG マーカーを付けます：
- 仕様に準拠した個別のレーザー品質印刷

カスタム印字の場合：お客様のラベリング仕様に関しては、当社のラベリングソフトウェア、M-PrintPRO または M-PrintPRO Online (インストール未実施) のファイルをお送りください。

一般注文データ

種別	ESG 6/15 K MC NE WS	バージョン
注文番号	1880100000	ESG, デバイスマーカー x 15 mm, PA 66, 色: 白色, 自己接着型
GTIN (EAN)	4032248478781	
数量	200 ST	

VPU シリーズ



幅広いアクセサリで品揃えが充実

VPU AC I 4 255/12.5 LCF MB

Weidmüller Interface GmbH & Co. KG
Klingenbergstraße 26
D-32758 Detmold
Germany

www.weidmueller.com

アクセサリ

一般注文データ

種別	VPU AC EXTENDER	バージョン
注文番号	3123500000	
GTIN (EAN)	4099987270175	
数量	8 ST	