

## HDC HQM TOLU 1PG21 WO

Weidmüller Interface GmbH & Co. KG  
Klingenbergstraße 26  
D-32758 Detmold  
Germany

www.weidmueller.com



IP65

特殊鋳造合金と多層表面シーリングにより、HDCハウジングを完全に保護することができます。

巧みに設計されたインターロックシステムは、ステンレス鋼で製造されています。これは、腐食および衝撃に対して高い耐久性を有し、長寿命を保証します。

ハウジングインターロックシステムは、統合安全を提供します。当社独自の特許取得済スプリングシステムは、ハウジングの連動を安全なグリップで提供し、誤って開くのを防ぎます。

レーザーマーキングにより、簡単かつ迅速に識別できます。各ハウジングには、各製品を素早く指定して位置決めできるように、レーザーマーキングで恒久的なラベルが付けられています。

ワイドミュラーのRockStar® IP 65 / NEMA 種別 4X のハウジング - IP 65 保護を備えた工業用ハウジングの第一の選択肢。HQバージョンは、特定保護機能を備えています。バルクヘッドハウジング(カバーと金属製クランプ)は、パドロックで固定できます。

## 一般注文データ

バージョン	HDCエンクロージャ, 設置サイズ: HQ, 保護度合い: IP65, 勘合状態, 上部ケーブル導入口, プラグハウジング, 下側のサイドロッククランプ, 標準, ケーブル取り入れ口サイズ: PG 21
注文番号	<a href="#">2937380000</a>
種別	HDC HQM TOLU 1PG21 WO
GTIN (EAN)	4099986694194
数量	1 items

## HDC HQM TOLU 1PG21 WO

Weidmüller Interface GmbH & Co. KG  
 Klingenbergstraße 26  
 D-32758 Detmold  
 Germany

www.weidmueller.com

## 技術データ

## 承認

MAMID承認件数



ROHS

適合

## 寸法と重量

深さ	35 mm	奥行き (インチ)	1.378 inch
高さ	78 mm	高さ (インチ)	3.0709 inch
幅	35 mm	幅 (インチ)	1.378 inch
正味重量	170 g		

## 温度

制限温度 -40 °C ... 125 °C

## 環境製品コンプライアンス

RoHS 対応状況 準拠 (免除なし)  
 REACH SVHC 0.1wt%を超えるSVHCは含まれていません

耐薬品性

物質	アセトン
耐薬品性	条件付き耐性
物質	掘削油
耐薬品性	耐性
物質	ディーゼル
耐薬品性	耐性
物質	エチルアルコール
耐薬品性	耐性
物質	トランスミッション油
耐薬品性	耐性
物質	作動油
耐薬品性	耐性
物質	冷却剤
耐薬品性	耐性
物質	石油ベンジン
耐薬品性	耐性
物質	汗
耐薬品性	耐性
物質	高級ガソリン
耐薬品性	条件付き耐性
物質	水
耐薬品性	耐性
物質	紫外線
耐薬品性	不安定
物質	オゾン
耐薬品性	不安定

## バージョン

ケーブル取り入れ口サイズ	PG 21	上部 / 底部 / 蓋	上部
カバー	カバーなし	上部ケーブル取り入れ口数	1

## HDC HQM TOLU 1PG21 WO

Weidmüller Interface GmbH & Co. KG  
Klingenbergstraße 26  
D-32758 Detmold  
Germany

www.weidmueller.com

## 技術データ

側方ケーブル取り入れ口数	0	ハウジング設計	上部ケーブル導入口, プラグハウジング
ロックシステム設計	下側のサイドロッククランプ	設計	標準
設置サイズ	HQ	ケーブル導入口	スレッド付き
種別	プラグ	クランプのバージョン	サイドロッククランプ
シーリング	シーリング無し	外付スレッド	PG 21
色 (RAL)	RAL 7001	BG	HQ
Moduplug®に最適	いいえ		

## 一般データ

表面仕上	ニッケルメッキ	保護度合い	IP65, 勘合状態
シリーズ	HQ		

## 寸法

ケーブル導入口	スレッド付き	幅ハウジングC	29 mm
ハウジングの全長	50 mm	ハウジングBの高さ	78 mm

## 分類

ETIM 8.0	EC000437	ETIM 9.0	EC000437
ETIM 10.0	EC000437	ECLASS 14.0	27-44-02-02
ECLASS 15.0	27-44-02-02		

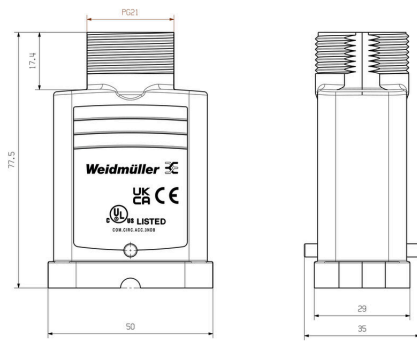
**HDC HQM TOLU 1PG21 WO**

**Weidmüller Interface GmbH & Co. KG**  
Klingenbergstraße 26  
D-32758 Detmold  
Germany

[www.weidmueller.com](http://www.weidmueller.com)

図面

図面



## HDC HQM TOLU 1PG21 WO

Weidmüller Interface GmbH & Co. KG  
Klingenbergstraße 26  
D-32758 Detmold  
Germany

www.weidmueller.com

## アクセサリ

## 8 極



HQ シリーズ - 小型形状による大きな特長。電氣的数値は、それ自体を示すものです。

導体接続レベルは、プッシュイン接点に対応するように設計されています。

極数：5、8

定格電流：16 A

定格電圧：250 V、500 V

## 一般注文データ

種別	HDC HQ 8 MP	バージョン
注文番号	<a href="#">2937360000</a>	HDC挿入, オス型, 500 V, 16 A, 極数: 8, アクチュエータ付プッシュイン, 設置サイズ: HQ
GTIN (EAN)	4099986694132	
数量	1 ST	
種別	HDC HQ 8 FP	バージョン
注文番号	<a href="#">2937350000</a>	HDC挿入, メス型, 500 V, 16 A, 極数: 8, アクチュエータ付プッシュイン, 設置サイズ: HQ
GTIN (EAN)	4099986694071	
数量	1 ST	

## HDC 対応 EMC 真鍮製半接地 HQ バージョン



電子部品の感度の向上と電磁干渉周波数の増加により、ケーブルグランドはシステムの外装コンセプトにおいて重要な役割を果たす必要があります。この種別の EMC ケーブルグランドは、360 のスクリーニング接続で、干渉周波数に対する遮蔽を目的に作成されています。フィンガーロックシールは、優れたケーブル保持とケーブル負荷解放部品を提供し、ケーブルグランドは EN 62444 の機械的要件に準拠します。特許取得済形状により、非常に簡単に高速な組み立てが可能になります。

## 一般注文データ

種別	VG 21 HQ EMV68 11-15.5	バージョン
注文番号	<a href="#">1016120000</a>	HDCコネクタ, アクセサリ, ケーブルグランド, 真鍮, ニッケルメッキ
GTIN (EAN)	4032248725595	
数量	1 ST	
種別	VG 21 HQ EMV68 14-18	バージョン
注文番号	<a href="#">1016130000</a>	HDCコネクタ, アクセサリ, ケーブルグランド, 真鍮, ニッケルメッキ
GTIN (EAN)	4032248725601	
数量	1 ST	

## HDC HQM TOLU 1PG21 WO

Weidmüller Interface GmbH & Co. KG  
 Klingenbergstraße 26  
 D-32758 Detmold  
 Germany

www.weidmueller.com

## アクセサリ

## HDC 対応 HQ バージョン



ワイドミュラーは、幅広いエンクロージャーに加え、様々なケーブルグランドを提供し、広範な用途に対応します。  
 真鍮、プラスチック、ステンレス製のケーブルグランドは、あらゆる業界のエンクロージャーに合わせて、最も多くの IP 保護等級に対応します。  
 一連のケーブルグランドとアプリケーションに応じて、ケーブルグランドは VDE、UL、UR、cULus、DNV GL、または EN 45545 に準拠して認可取得およびテストされます。

## 一般注文データ

種別	VG 21 HQ MS68 9-13	バージョン
注文番号	<a href="#">1016090000</a>	HDCコネクタ, アクセサリ, ケーブルグランド, 真鍮, ニッケルメッキ
GTIN (EAN)	4032248725540	
数量	1 ST	
種別	VG 21 HQ MS68 11.5-15.5	バージョン
注文番号	<a href="#">1016100000</a>	HDCコネクタ, アクセサリ, ケーブルグランド, 真鍮, ニッケルメッキ
GTIN (EAN)	4032248725564	
数量	1 ST	
種別	VG 21 HQ MS68 14-18	バージョン
注文番号	<a href="#">1016110000</a>	HDCコネクタ, アクセサリ, ケーブルグランド, 真鍮, ニッケルメッキ
GTIN (EAN)	4032248725588	
数量	1 ST	
種別	VG 21 HQ MS68 17-20.5	バージョン
注文番号	<a href="#">2814780000</a>	HDCコネクタ, アクセサリ, ケーブルグランド, 真鍮, ニッケルメッキ
GTIN (EAN)	4064675301561	
数量	1 ST	