

## FP BOX ON/OFF W/O AUX

Weidmüller Interface GmbH & Co. KG  
Klingenbergstraße 26  
D-32758 Detmold  
Germany

[www.weidmueller.com](http://www.weidmueller.com)



FieldPower® 電源分電器は、間違いのない設置を非常に短時間でサポートします。  
カバーに内蔵のブランチおよび機能は、簡単にプラグイン接続できます。  
高度な保護等級取得の堅固性を備えています。

## 一般注文データ

バージョン	FieldPower®電力分電箱, 三相交流, IP65, 完全状態, ガラス強化繊維ポリカーボネート, 絶縁変位接続 (IDC), PUSH IN, メンテナンススイッチ
注文番号	<a href="#">2921380000</a>
種別	FP BOX ON/OFF W/O AUX
GTIN (EAN)	4099986613942
数量	1 items

## FP BOX ON/OFF W/O AUX

Weidmüller Interface GmbH & Co. KG  
Klingenbergstraße 26  
D-32758 Detmold  
Germany

www.weidmueller.com

## 技術データ

## 承認

ROHS 適合

## 寸法と重量

深さ	164 mm	奥行き (インチ)	6.4567 inch
幅	104 mm	幅 (インチ)	4.0945 inch
正味重量	894 g		

## 温度

保管温度 -30 °C...55 °C 動作温度 -30 °C...45 °C

## 環境製品コンプライアンス

RoHS 対応状況	準拠 (免除あり)
RoHS 適用除外 (該当する場合/既知の場合)	6c
REACH SVHC	Lead 7439-92-1, Potassium perfluorobutane sulfonate 29420-49-3
SCIP	7645f3b1-6db9-495d-9e21-ab1d894aff05

## IEC規格に準拠した公称データ

プラグインコネクタの IEC 準拠公称データ	電圧種別	AC
	フェーズ数	3
	標準	IEC 60947-7-1, IEC 60947-7-2, IEC 61984
	定格電圧	690 V
	定格インパルス耐電圧	8.00 kV
	公称電流 (負荷電極 3つ)	32 A
	公称電流 (負荷電極 4つ)	25 A
接点要素の IEC 準拠公称データ	電圧種別	AC
	フェーズ数	3
	標準	IEC 60947-7-1, IEC 60947-7-2
	定格電圧	800 V
	定格インパルス耐電圧	8.00 kV
	公称電流 (負荷電極 3つ)	41 A
	公称電流 (負荷電極 4つ)	25 A

## ULに準拠した公称データ

接点要素の UL 準拠公称データ	標準	UL 未承認
	標準	UL 1059
	注意事項	UL 規格取得済みの TC-ER ケーブルで使用する場 合
	導体接続断面積、AWG、最大	AWG 10
	導体接続断面積、AWG、最小	AWG 14
	定格電圧	600 V
	定格電流	30 A
プラグインコネクタの UL 準拠公称データ	標準	UL 1059
	注意事項	UL 規格取得済みの TC-ER ケーブルで使用する場 合
	導体接続断面積、AWG、最大	AWG 12
	導体接続断面積、AWG、最小	AWG 16
	定格電圧	600 V
	定格電流	20 A

## FP BOX ON/OFF W/O AUX

Weidmüller Interface GmbH & Co. KG  
Klingenbergstraße 26  
D-32758 Detmold  
Germany

www.weidmueller.com

## 技術データ

## 技術データスイッチ

端子-トルク	0.8 Nm	導体接続断面積 AWG、最大	AWG 8
スイッチ種別	ABB OT16FT3	配線接続断面 AWG、最小	AWG 18
汚染度	3	電源定格AC-23A	7.5 kW
定格電流 AC-23A	16 A	標準に従って切り替える	IEC 60947-3
クランプ範囲、プラグ、最小	0.75 mm <sup>2</sup>	クランプ範囲、プラグ、最大	10 mm <sup>2</sup>
定格短期電流抵抗ICW	500 A rms (1秒間)		

## 一般データ

絶縁材	ポリカーボネート	エンクロージャーの材質	ガラス強化繊維ポリカーボネート
シリコン	いいえ	色	黒色
保護度合い	IP65, 完全状態	UL 94 可燃性等級	5VA
蓋ネジ用トルク	2 Nm	蓋付け	TX20ねじ
ロック可能	はい	取り付け方式	ねじ取り付け, 固定ラグ
設置アドバイス	蓋ネジ付属	機能	メンテナンススイッチ
ケーブルグランド付属	いいえ	コーディング可能	はい, PEにコーディング
電圧種別	三相交流	極数(テキスト)	5
接点/極数	1	導体接続方法	絶縁変位接続 (IDC), PUSH IN

## 締め付け力

接続データ-接点要素のブランチ/電源引込	導体接続方法	PUSH IN
	ツールの運用刃寸法	0.6 x 3.5 mm
	被覆剥き長さ	14.00 mm
	極数	5
	導体接続断面積、固定式、最大	6 mm <sup>2</sup>
	導体接続断面積、固定式、最小	0.50 mm <sup>2</sup>
	導体接続断面積、撚線、最大	6.00 mm <sup>2</sup>
	導体接続断面積、撚線、最小	0.50 mm <sup>2</sup>
	導体接続断面積、細径撚線、最大	10.00 mm <sup>2</sup>
	導体接続断面積、細径撚線、最小	0.50 mm <sup>2</sup>
	導体接続断面積、最細径撚線、最大	6.00 mm <sup>2</sup>
	導体接続断面積、最細径撚線、最小	0.50 mm <sup>2</sup>
	接続データ-接点要素電源バス	導体接続方法
ツールの運用刃寸法		0.6 x 3.5 mm
極数		5
導体接続断面積、固定式、最大		6 mm <sup>2</sup>
導体接続断面積、固定式、最小		1.50 mm <sup>2</sup>
導体接続断面積、撚線、最大		6.00 mm <sup>2</sup>
導体接続断面積、撚線、最小		2.50 mm <sup>2</sup>
導体接続断面積、細径撚線、最大		6.00 mm <sup>2</sup>
導体接続断面積、細径撚線、最小		2.50 mm <sup>2</sup>

## 分類

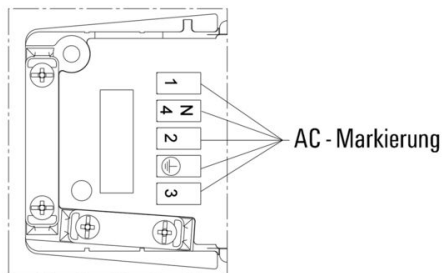
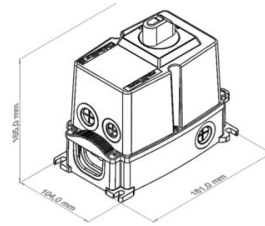
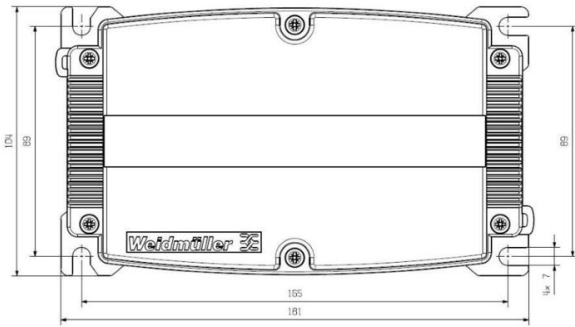
ETIM 8.0	EC000214	ETIM 9.0	EC000214
ETIM 10.0	EC000214	ECLASS 14.0	27-14-24-09
ECLASS 15.0	27-14-24-09		

FP BOX ON/OFF W/O AUX

Weidmüller Interface GmbH & Co. KG  
Klingenbergstraße 26  
D-32758 Detmold  
Germany

図面

[www.weidmueller.com](http://www.weidmueller.com)



## FP BOX ON/OFF W/O AUX

Weidmüller Interface GmbH & Co. KG  
Klingenbergstraße 26  
D-32758 Detmold  
Germany

www.weidmueller.com

## アクセサリ

## シール

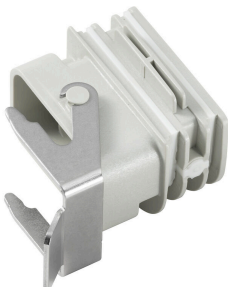


インテリジェントな配線ソリューションにより、貴重な時間とコストを節約できます。  
FieldPower® モジュラー式システムは、すべてのケーブル接続作業に適したソリューションを提供します。  
組立済ケーブル使用対応折りたたみ式シール  
M16 および M20 接続ねじで使用可能な動作および信号装置のシールへの統合が可能です

## 一般注文データ

種別	RKDG D9 PT6	バージョン
注文番号	<a href="#">4329610000</a>	Field Power®シーリングインサート, 折り畳みシール, IP65 (ハウジングあり), IP65, 対応するエンクロージャ付き, EPDM
GTIN (EAN)	4032248668687	
数量	10 ST	
種別	RKDG D11 PT6	バージョン
注文番号	<a href="#">4323210000</a>	Field Power®シーリングインサート, 折り畳みシール, IP65 (ハウジングあり), IP65, 対応するエンクロージャ付き, EPDM
GTIN (EAN)	4032248641215	
数量	10 ST	
種別	RKDG D13 PT6	バージョン
注文番号	<a href="#">4323230000</a>	Field Power®シーリングインサート, 折り畳みシール, IP65 (ハウジングあり), IP65, 対応するエンクロージャ付き, EPDM
GTIN (EAN)	4032248641239	
数量	10 ST	
種別	RKDG D15 PT6	バージョン
注文番号	<a href="#">4323220000</a>	Field Power®シーリングインサート, 折り畳みシール, IP65 (ハウジングあり), IP65, 対応するエンクロージャ付き, EPDM
GTIN (EAN)	4032248641222	
数量	10 ST	
種別	RKDG D17 PT6	バージョン
注文番号	<a href="#">4324010000</a>	Field Power®シーリングインサート, 折り畳みシール, IP65 (ハウジングあり), IP65, 対応するエンクロージャ付き, EPDM
GTIN (EAN)	4032248641284	
数量	10 ST	
種別	RKDG 2XD8.5 WG PT6	バージョン
注文番号	<a href="#">1114530000</a>	Field Power®シーリングインサート, シール, IP54, 対応するエンクロージャ付き, EPDM
GTIN (EAN)	4032248892624	
数量	10 ST	

## アダプター



FieldPower® 対応 HQ アダプタ  
FieldPower ケーブルシール同様の、ツール不要の取り付け  
HQ 4/2、HQ 8、および HQ 17 プラグインコネクタインサートに最適  
オプションで、ロック可能な保護カバー付属 (EN 60204-1 準拠、再度スイッチがオンにならないように保護)

## FP BOX ON/OFF W/O AUX

Weidmüller Interface GmbH & Co. KG  
Klingenbergstraße 26  
D-32758 Detmold  
Germany

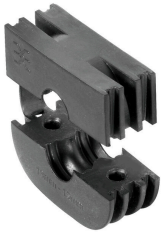
www.weidmueller.com

## アクセサリ

## 一般注文データ

種別	BG ARGH HQP ALU PT6	バージョン
注文番号	<a href="#">1532200000</a>	アダプター, Field Power®シーリングインサート, HQアダプター, IP65,
GTIN (EAN)	4050118337433	対応するエンクロージャ付き, ポリカーボネート, ガラス繊維強化,
数量	1 ST	ロック可能: いいえ
種別	BG ARGH HQP ALU PT6 CS	バージョン
注文番号	<a href="#">1532210000</a>	アダプター, Field Power®シーリングインサート, HQアダプター, IP65,
GTIN (EAN)	4050118337600	対応するエンクロージャ付き, ポリカーボネート, ガラス繊維強化,
数量	1 ST	ロック可能: はい

## シール



インテリジェントな配線ソリューションにより、貴重な時間とコストを節約できます。  
FieldPower® モジュラー式システムは、すべてのケーブル接続作業に適したソリューションを提供します。  
組立済ケーブル使用対応折りたたみ式シール  
M16 および M20 接続ねじで使用可能な動作および信号装置のシールへの統合が可能です

## 一般注文データ

種別	DG D0 PT6	バージョン
注文番号	<a href="#">4323240000</a>	Field Power®シーリングインサート, ブランクシール, IP65, 対応する
GTIN (EAN)	4032248641246	エンクロージャ付き, EPDM
数量	10 ST	
種別	DG M16 PT6	バージョン
注文番号	<a href="#">2545540000</a>	Field Power®シーリングインサート, 接続糸付きシール, IP65, 対応する
GTIN (EAN)	4050118555523	エンクロージャ付き, EPDM
数量	1 ST	
種別	DG M20 PT6	バージョン
注文番号	<a href="#">2545550000</a>	Field Power®シーリングインサート, 接続糸付きシール, IP65, 対応する
GTIN (EAN)	4050118555530	エンクロージャ付き, EPDM
数量	1 ST	

## ツール



PVC 製ケーブル対応シーストリッパー

## 一般注文データ

種別	AM 16	バージョン
注文番号	<a href="#">9204190000</a>	ツール, シーストリッパー
GTIN (EAN)	4032248608133	
数量	1 ST	

## FP BOX ON/OFF W/O AUX

Weidmüller Interface GmbH & Co. KG  
Klingenbergstraße 26  
D-32758 Detmold  
Germany

www.weidmueller.com

## アクセサリ

種別	AM 25	バージョン
注文番号	<a href="#">9001540000</a>	ツール, シーストリッパー
GTIN (EAN)	4008190138271	
数量	1 ST	

## スクリュードライバー (マイナス用)



丸刃の付いたマイナススクリュードライバー SD DIN 5265、ISO 2380/2、出力は DIN 5264, ISO 2380/1 準拠。クロームトップチップ、ソフトフィニッシュグリップ

## 一般注文データ

種別	SDS 0.6X3.5X100	バージョン
注文番号	<a href="#">2749340000</a>	スクリュードライバー, 刃幅 (B): 3.5 mm, ブレード長: 100 mm, 刃厚み (A): 0.6 mm
GTIN (EAN)	4050118895568	
数量	1 ST	

## DMS PRO



ワイドミュラーのトルクスクリュードライバーは人間工学的デザインなので、片手での使用に最適です。これらは、あらゆる設置位置で疲労を感じることなく使用できます。また、自動トルクリミッタ搭載で、高い再現精度を有します。

## 一般注文データ

種別	DMS PRO	バージョン
注文番号	<a href="#">1479120000</a>	Mounting tool
GTIN (EAN)	4050118287011	
数量	1 ST	

## FP BOX ON/OFF W/O AUX

Weidmüller Interface GmbH & Co. KG  
Klingenbergstraße 26  
D-32758 Detmold  
Germany

www.weidmueller.com

## アクセサリ

## プラスチックロックナット、グレー



幅広い用途に対応するケーブルグラントに加え、プラグ、圧力補正要素、アダプター、およびロックナット、シールリング、平座金、接地リングなどの対応するアクセサリで品揃えを充実させています。

## 一般注文データ

種別	SKMU M20 - K GR	バージョン	
注文番号	<a href="#">1772460000</a>	SKMU PA (プラスチック製ロックナット) , ロックナット, M 20, 6	
GTIN (EAN)	4032248130207	mm, ポリアミド6 (PA6 - GF30))	
数量	100 ST		

## IP68 バージョン



ワイドミュラーは、幅広いエンクロージャーに加え、様々なケーブルグラントを提供し、広範な用途に対応します。  
真鍮、プラスチック、ステンレス製のケーブルグラントは、あらゆる業界のエンクロージャーに合わせて、最も多くの IP 保護等級に対応します。  
一連のケーブルグラントとアプリケーションに応じて、ケーブルグラントは VDE、UL、UR、cULus、DNV GL、または EN 45545 に準拠して認可取得およびテストされます。

## 一般注文データ

種別	VG M20 - K 68	バージョン	
注文番号	<a href="#">2811470000</a>	VG K (標準プラスチック製ケーブルグラント) , ケーブルグラント, ス	
GTIN (EAN)	4064675292227	トレート, M 20, 10 mm, OD min. 10 - OD max. 14 mm, IP54, IP66,	
数量	50 ST	IP67, IP68 - 5パール (30分) , ポリアミド6	
種別	VG M20-1/K68	バージョン	
注文番号	<a href="#">1772300000</a>	VG K (標準プラスチック製ケーブルグラント) , ケーブルグラント,	
GTIN (EAN)	4032248129966	ストレート, M 20, 10 mm, OD min. 6 - OD max. 12 mm, IP54, IP66,	
数量	50 ST	IP67, IP68 - 5パール (30分) , ポリアミド6	

## FP BOX ON/OFF W/O AUX

Weidmüller Interface GmbH &amp; Co. KG

Klingenbergstraße 26

D-32758 Detmold

Germany

www.weidmueller.com

## アクセサリ

## ビット E6,3 - Torx



ワイドミュラービットは、品質、広い範囲、効率の良さから、ユーザーに人気の高い標準ビットです。コンピュータ制御硬化法は、ワイドミュラーが一貫して高い品質基準の保証を可能にします。

高品質原料の使用は、関連する DIN 規格で指定されたトルクよりもはるかに高いトルクに到達を可能にします：

- PH/PZ ビット対応 DIN 5261、
- マイナスビット対応 DIN 5263、
- TORX ビット対応カムカー社規格

このことは、高トルクでの長寿命、ひいては標準的な状況での理想条件を意味します。

利点：

- すべてのタイプのネジに適しています。硬度値が 59 ~ 61 HRC であるため、手動式ツールと電動ツールの両方での使用に適しています。
- 耐摩耗性が良く、したがって長寿命です。
- すべての DIN ネジに最適なフィットを適用すると、低摩耗と最適なトルク伝達を実現します。
- 高い品質基準を有し、関連する ISO 規格準拠で、プロフェッショナルの品質基準を満たすように製造。

## 一般注文データ

種別	BIT E6,3 T20 X 150	バージョン
注文番号	<a href="#">2821510000</a>	取付けツール
GTIN (EAN)	4064675359050	
数量	5 ST	

## スクリュードライバー (マイナス用)



丸刃の付いたマイナススクリュードライバー SD DIN 5265、ISO 2380/2、出力は DIN 5264, ISO 2380/1 準拠。クロームトップチップ、ソフトフィニッシュグリップ

## 一般注文データ

種別	SDS 0.5X3.0X80	バージョン
注文番号	<a href="#">2749330000</a>	スクリュードライバー、刃幅 (B): 3 mm, ブレード長: 80 mm, 刃厚み
GTIN (EAN)	4050118895551	(A): 0.5 mm
数量	1 ST	