

## UR20-3EM-400V-AC-333MV

Weidmüller Interface GmbH & Co. KG  
Klingenbergstraße 26  
D-32758 Detmold  
Germany

www.weidmueller.com



## 電力測定モジュール

単相または三相の電力測定モジュール、定格電圧最大300 Veff

電源モジュールは、定格電圧 300 Veff AC (位相および中性導体) までの単相または三相負荷の電流および電圧を測定・処理します。モジュールを使用して、無効電力、皮相電力、高調波および有効電力、電力消費量、位相角、およびその他多くの電気パラメータを直接測定および計算します。各種フィールドバスのプロセスデータでどのデータを送信するかは、パラメータで選択することができます。

電力測定モジュールは、u-remote を使用して既存オートメーションソリューションに簡単に統合できます。電流測定トランスデューサを使用している場合は、既存の設置環境に手を加える必要はありません。

最大 1 A または 5 A の電流を直接測定でき、プラグオンまたはワイドミュラーの変換電流測定用トランスデューサを使用して、より高い電流を測定できます。

## 一般注文データ

バージョン	Remote I/O module, IP20
注文番号	<a href="#">2920860000</a>
種別	UR20-3EM-400V-AC-333MV
GTIN (EAN)	4099986601741
数量	1 items

## UR20-3EM-400V-AC-333MV

Weidmüller Interface GmbH & Co. KG  
Klingenbergstraße 26  
D-32758 Detmold  
Germany

www.weidmueller.com

## 技術データ

## 承認

MAMID承認件数



UL File Number Search

[ULウェブサイト](#)

証明書番号 (cULus)

E141197

## 寸法と重量

深さ	76 mm	奥行き (インチ)	2.9921 inch
高さ	120 mm	高さ (インチ)	4.7244 inch
幅	11.5 mm	幅 (インチ)	0.4528 inch
正味重量	88 g		

## 温度

保管温度	-40 °C ... +85 °C	動作温度	-20 °C...60 °C
------	-------------------	------	----------------

## 環境製品コンプライアンス

RoHS 対応状況	準拠 (免除あり)
RoHS 適用除外 (該当する場合/既知の場合)	7a, 7cl
REACH SVHC	Lead 7439-92-1
SCIP	82327f13-cd27-455a-ab5b-a62e1996dcf8

## アナログ入力

個数	3	絶縁	断熱強化
分解能	チャンネルあたり16ビット (内部24ビット), 32ビット (エネルギーカウンター)	定格電圧	520 Veff (L-L), according to table I.1 of IEC 61010-1:2010/AMD1:2016/COR1:2019, 300 Veff (L-N)
供給システムの周波数	45...65 Hz	測定精度	最終値 (U/I) に対して 0.25%, 計算値に対して 0.5%, 高調波に対して 0.75%
高調波解析	up to 43rd	電流測定のサンプリングレート	1.024 MHz の Sigma Delta ADC (40Hz ~ 3.3kHzの対象帯域幅)
電圧測定のカテゴリ	CAT III (according to IEC 61010-1), CAT II (according to IEC 61010-1) for installations with rated voltage to earth > 300 V	入力インピーダンス電圧	1.881MΩ
短絡保護	はい	モジュール診断	はい
個別チャンネル診断	はい		

## システムデータ

モジュール種別	エネルギー測定モジュール	インターフェース	u-リモートシステムバス
ガルバニック絶縁	電流バス間の500 V DC	接続の種別	PUSH IN
フィールドバスプロトコル	PROFINET IRT, PROFINET RT, PROFIBUS DP-V1, EtherCAT, Modbus/TCP, EtherNet/IP, CANopen,	システムバスの転送速度、最大	48 Mbit

作成日 18.02.2026 11:03:50 MEZ

カタログステータス / 図面

## UR20-3EM-400V-AC-333MV

Weidmüller Interface GmbH & Co. KG  
Klingenbergstraße 26  
D-32758 Detmold  
Germany

www.weidmueller.com

## 技術データ

DeviceNet, POWERLINK,  
CC-Link, CC-Link IE TSN

## 一般データ

振動耐性	5 Hz ≤ f ≤ 8.4 Hz: IEC 60068-2-6準拠の3.5 mm 振幅, 8.4 Hz ≤ f ≤ 150 Hz: IEC 60068-2-6に準拠した1g加速	UL 94 可燃性等級	V-0
サージ電圧カテゴリー	II	汚染度	2
取り付けレール	TS 35	空気圧 (操作)	DIN EN 61131-2に準拠した ≥ 795 hPa (高さ ≤ 2000 m)
空気湿度 (輸送)	DIN EN 61131-2に従って 10 ~ 95% (結露しないこと)	気圧 (輸送)	DIN EN 61131-2に準拠した 1013 hPa (高さ 0 m) ~ 700 hPa (高さ 3000 m)
気圧 (保管)	DIN EN 61131-2に準拠した 1013 hPa (高さ 0 m) ~ 700 hPa (高さ 3000 m)	空気湿度 (操作)	DIN EN 61131-2に従って 10 ~ 95% (結露しないこと)
空気湿度 (保管)	DIN EN 61131-2に従って 10 ~ 95% (結露しないこと)		

## 接続データ

導体断面積、細径撚線、最大 (AWG)	AWG 16	導体断面積、細径撚線、最小 (AWG)	AWG 26
導体断面積、固定式、最大 (AWG)	AWG 16	導体断面積、固定式、最小 (AWG)	AWG 26
接続方式	PUSH IN	個数	3
導体断面、固定式、最大	1.5 mm <sup>2</sup>	導体断面、固定式、最小	0.14 mm <sup>2</sup>
配線接続断面、細径撚線、最大	1.5 mm <sup>2</sup>	配線接続断面、細径撚線、最小	0.14 mm <sup>2</sup>

## 電源装置

電源電圧	24 V DC +20 % / -15 %, システムバス経由, 24V DC +20 % / -15 % (according to IEC 61131), 24V DC +30 % / -25% (according to DNV GL)	I からの消費電流IN (各電源セグメント)	<35 mA
I からの消費電流 <sub>sys, typ.</sub>	8 mA		

## 分類

ETIM 8.0	EC001605	ETIM 9.0	EC001605
ETIM 10.0	EC001605	ECLASS 14.0	27-24-26-09
ECLASS 15.0	27-24-26-09		

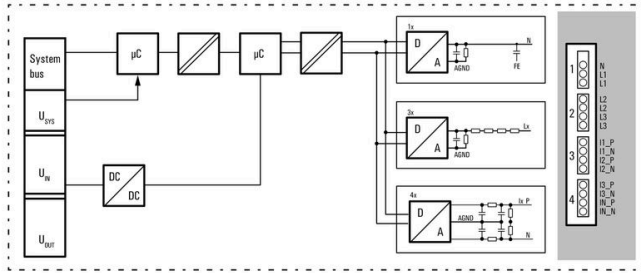
UR20-3EM-400V-AC-333MV

Weidmüller Interface GmbH & Co. KG  
 Klingenbergstraße 26  
 D-32758 Detmold  
 Germany

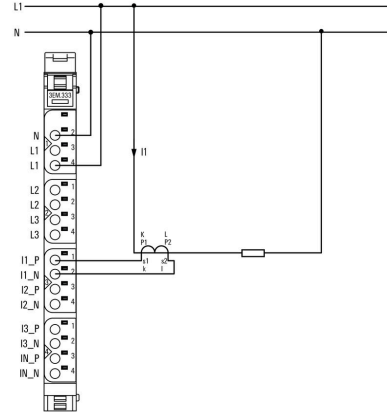
www.weidmueller.com

図面

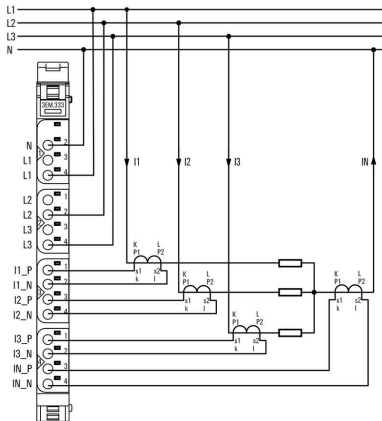
ブロック回路図



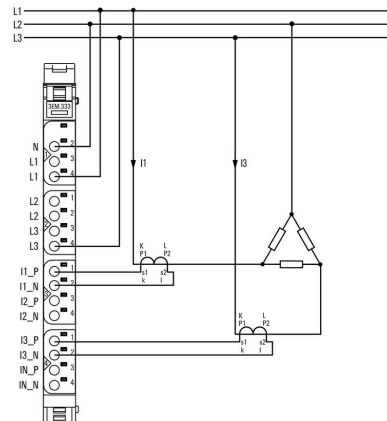
接続図



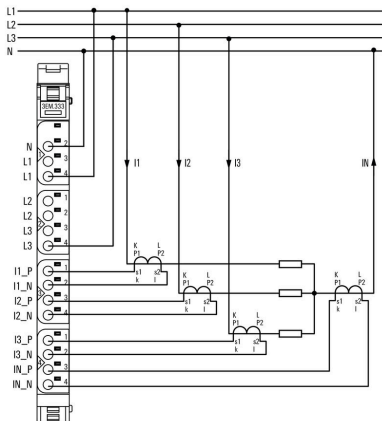
接続図



接続図



接続図



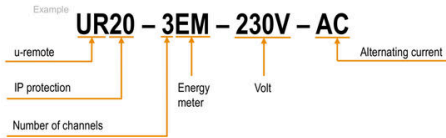
**UR20-3EM-400V-AC-333MV**

**Weidmüller Interface GmbH & Co. KG**  
Klingenbergstraße 26  
D-32758 Detmold  
Germany

図面

[www.weidmueller.com](http://www.weidmueller.com)

**Power measurement module**



## UR20-3EM-400V-AC-333MV

Weidmüller Interface GmbH & Co. KG  
Klingenbergstraße 26  
D-32758 Detmold  
Germany

www.weidmueller.com

## アクセサリ

## アクセサリ



システムアクセサリ  
u-remoteシステム用の幅広いアクセサリをご覧ください。  
アプリケーションをさらに効率的かつ柔軟にする理想的な選択肢です。

## 一般注文データ

種別	UR20-EBK-ACC	バージョン
注文番号	<a href="#">1346610000</a>	End bracket, ,
GTIN (EAN)	4050118151596	
数量	5 ST	
種別	UR20-SM-ACC	バージョン
注文番号	<a href="#">1339920000</a>	Cover, ,
GTIN (EAN)	4050118144727	
数量	20 ST	

## Blank



## 一般注文データ

種別	PM 2.7/2.6 MC NE WS	バージョン
注文番号	<a href="#">1323710000</a>	OMNIMATE信号 - シリーズPM, プッシャーマーカ, 2.7 x 2.6 mm,
GTIN (EAN)	4050118126778	ピッチ (mm) (P): 3.50 Weidmueller, 白色
数量	960 ST	

## カスタム印刷



## UR20-3EM-400V-AC-333MV

Weidmüller Interface GmbH & Co. KG  
Klingenbergstraße 26  
D-32758 Detmold  
Germany

www.weidmueller.com

## アクセサリ

## 一般注文データ

種別	PM 2.7/2.6 MC SDR	バージョン
注文番号	<a href="#">1323700000</a>	OMNIMATE信号 - シリーズPM, プッシャーマーカー, 2.7 x 2.6 mm,
GTIN (EAN)	4050118126761	ピッチ (mm) (P): 3.50 Weidmueller, 顧客の仕様に準拠
数量	192 ST	
種別	DEK 5/8-11.5 MC SDR	バージョン
注文番号	<a href="#">1341610000</a>	Dekafix, 端子マーカー, 5 x 8 mm, ピッチ (mm) (P): 8.00 Weidmueller,
GTIN (EAN)	4050118146059	顧客の仕様に準拠
数量	100 ST	

## Blank



Dekafix (DEK) マーカーは、全導体とプラグインコネクタ、さらに電子副次構成に対応する総合マーカーです。このシステムは短い番号で配列に適しており、即時印刷対応マーカーの広範な範囲を対象とします。一度の作業手順で迅速にインストールできる被覆剥きを提供します。印刷は読みやすく、コントラストも豊かで、幅は多種類が利用可能です。

- 即時使用可能なマーカーの広い対象範囲
  - 迅速な設置に対応する被覆剥き
  - ワイドミューラーの全ケーブルコネクタに対応する端子台マーカー
  - ブランク MultiCard または標準印刷
- カスタム印字の場合：お客様のラベリング仕様に関しては、当社のラベリングソフトウェア、M-PrintPRO または M-PrintPRO Online (インストール未実施) のファイルをお送りください。

## 一般注文データ

種別	DEK 5/8-11.5 MC NE WS	バージョン
注文番号	<a href="#">1341630000</a>	Dekafix, 端子マーカー, 5 x 8 mm, ピッチ (mm) (P): 8.00 Weidmueller,
GTIN (EAN)	4050118145946	白色
数量	500 ST	

## アルミニウム



アルミニウムは、銅に次いで2番目に優れた電気伝導率を有します。その利点のひとつは低重量で、その他の利点は卓越した腐食保護です。

## 一般注文データ

種別	TS 35X7.5 2M/AL/BK	バージョン
注文番号	<a href="#">0330800000</a>	端子レール, アクセサリ, アルミニウム, 未処理, 幅: 2000 mm, 高さ: 35
GTIN (EAN)	4008190100650	mm, 深さ: 7.5 mm
数量	40 M	

## UR20-3EM-400V-AC-333MV

Weidmüller Interface GmbH & Co. KG  
Klingenbergstraße 26  
D-32758 Detmold  
Germany

www.weidmueller.com

## アクセサリ

## ステンレススチール



ステンレススチールは、純度と耐食性の高い全種類のスチール(合金)の総称です。

## 一般注文データ

種別	TS 35X7.5 2M/CRN	バージョン	
注文番号	<a href="#">1747350000</a>	端子レール, アクセサリ, ステンレススチール 1.4301, 未処理, 幅:	
GTIN (EAN)	4032248003372	2000 mm, 高さ: 35 mm, 深さ: 7.5 mm	
数量	40 M		

## スチール



スチール製 DIN レールは、市場で最も広く普及しています。金属製 DIN レールの中では、ステンレススチールと同様に、最も低い短絡保護を有します。

## 一般注文データ

種別	TS 35X7.5 2M/ST/ZN	バージョン	
注文番号	<a href="#">0383400000</a>	端子レール, アクセサリ, スチール, ガルバニ亜鉛メッキおよび不動態	
GTIN (EAN)	4008190088026	化, 幅: 2000 mm, 高さ: 35 mm, 深さ: 7.5 mm	
数量	40 M		
種別	TS 35X7.5/LL 2M/ST/ZN	バージョン	
注文番号	<a href="#">0514500000</a>	端子レール, アクセサリ, スチール, ガルバニ亜鉛メッキおよび不動態	
GTIN (EAN)	4008190046019	化, 幅: 2000 mm, 高さ: 35 mm, 深さ: 7.5 mm	
数量	40 M		
種別	TS 35X7.5/LL 1M/ST/ZN	バージョン	
注文番号	<a href="#">0514510000</a>	端子レール, アクセサリ, スチール, ガルバニ亜鉛メッキおよび不動態	
GTIN (EAN)	4008190116620	化, 幅: 1000 mm, 高さ: 35 mm, 深さ: 7.5 mm	
数量	20 M		
種別	TS 35X7.5/LL 2M/ST/SZ	バージョン	
注文番号	<a href="#">7915060000</a>	端子レール, アクセサリ, スチール, ガルバニ亜鉛メッキおよび不動態	
GTIN (EAN)	4032248296279	化, 幅: 2000 mm, 高さ: 35 mm, 深さ: 7.5 mm	
数量	40 M		

## UR20-3EM-400V-AC-333MV

Weidmüller Interface GmbH & Co. KG  
Klingenbergstraße 26  
D-32758 Detmold  
Germany

www.weidmueller.com

## アクセサリ

## プラグオン式変流器 - ValueLine



## プラグオン変流器

プラグオン変流器は、最大 5000 A までの高電流を測定して処理する必要があるあらゆる場所で使用されます。当社のプラグオン変流器は、1 A または 5 A の供給二次電流です。ワイドミューラーは、最大 600 A の電流を最大 333 mV の電圧に変換するコンパクトな低電力変流器も提供しています。

## 一般注文データ

種別	CMA-101-2500-5A-10VA-0,5	バージョン
注文番号	<a href="#">2680250000</a>	一次電流: 2500 A, 二次電流、最大: 5 A, ロード: 10 VA, 公差等級: 0,5,
GTIN (EAN)	4050118696608	閉変流器
数量	1 ST	
種別	CMA-101-2500-5A-10VA-1	バージョン
注文番号	<a href="#">2680190000</a>	一次電流: 2500 A, 二次電流、最大: 5 A, ロード: 10 VA, 公差等級: 1,
GTIN (EAN)	4050118696516	閉変流器
数量	1 ST	
種別	CMA-31-100-5A-2,5VA-1	バージョン
注文番号	<a href="#">1482030000</a>	一次電流: 100 A, 二次電流、最大: 5 A, ロード: 2,5 VA, 公差等級: 1, 閉
GTIN (EAN)	4050118290943	変流器
数量	1 ST	
種別	CMA-31-125-5A-2,5VA-0,5	バージョン
注文番号	<a href="#">2680200000</a>	一次電流: 125 A, 二次電流、最大: 5 A, ロード: 2,5 VA, 公差等級: 0,5,
GTIN (EAN)	4050118696578	閉変流器
数量	1 ST	
種別	CMA-31-150-5A-2,5VA-0,5	バージョン
注文番号	<a href="#">2421030000</a>	一次電流: 150 A, 二次電流、最大: 5 A, ロード: 2,5 VA, 公差等級: 0,5,
GTIN (EAN)	4050118428971	閉変流器
数量	1 ST	
種別	CMA-31-150-5A-5VA-1	バージョン
注文番号	<a href="#">2420960000</a>	一次電流: 150 A, 二次電流、最大: 5 A, ロード: 5 VA, 公差等級: 1, 閉変
GTIN (EAN)	4050118429091	流器
数量	1 ST	
種別	CMA-31-200-5A-2,5VA-0,5	バージョン
注文番号	<a href="#">2421020000</a>	一次電流: 200 A, 二次電流、最大: 5 A, ロード: 2,5 VA, 公差等級: 0,5,
GTIN (EAN)	4050118428988	閉変流器
数量	1 ST	
種別	CMA-31-200-5A-5VA-1	バージョン
注文番号	<a href="#">2420950000</a>	一次電流: 200 A, 二次電流、最大: 5 A, ロード: 5 VA, 公差等級: 1, 閉変
GTIN (EAN)	4050118429190	流器
数量	1 ST	
種別	CMA-31-250-5A-5VA-0,5	バージョン
注文番号	<a href="#">1482050000</a>	一次電流: 250 A, 二次電流、最大: 5 A, ロード: 5 VA, 公差等級: 0,5, 閉
GTIN (EAN)	4050118291094	変流器
数量	1 ST	
種別	CMA-31-250-5A-5VA-1	バージョン
注文番号	<a href="#">2420940000</a>	一次電流: 250 A, 二次電流、最大: 5 A, ロード: 5 VA, 公差等級: 1, 閉変
GTIN (EAN)	4050118429183	流器
数量	1 ST	

## UR20-3EM-400V-AC-333MV

Weidmüller Interface GmbH & Co. KG  
Klingenbergstraße 26  
D-32758 Detmold  
Germany

www.weidmueller.com

## アクセサリ

種別	CMA-31-300-5A-5VA-0,5	バージョン
注文番号	<a href="#">2420990000</a>	一次電流: 300 A, 二次電流、最大: 5 A, ロード: 5 VA, 公差等級: 0.5, 閉
GTIN (EAN)	4050118429220	変流器
数量	1 ST	
種別	CMA-31-400-5A-5VA-0,5	バージョン
注文番号	<a href="#">2420980000</a>	一次電流: 400 A, 二次電流、最大: 5 A, ロード: 5 VA, 公差等級: 0.5, 閉
GTIN (EAN)	4050118429305	変流器
数量	1 ST	
種別	CMA-31-400-5A-5VA-1	バージョン
注文番号	<a href="#">2420920000</a>	一次電流: 400 A, 二次電流、最大: 5 A, ロード: 5 VA, 公差等級: 1, 閉変
GTIN (EAN)	4050118428964	流器
数量	1 ST	
種別	CMA-31-500-5A-5VA-0,5	バージョン
注文番号	<a href="#">1482070000</a>	一次電流: 500 A, 二次電流、最大: 5 A, ロード: 5 VA, 公差等級: 0.5, 閉
GTIN (EAN)	4050118291100	変流器
数量	1 ST	
種別	CMA-31-500-5A-5VA-1	バージョン
注文番号	<a href="#">2420910000</a>	一次電流: 500 A, 二次電流、最大: 5 A, ロード: 5 VA, 公差等級: 1, 閉変
GTIN (EAN)	4050118429169	流器
数量	1 ST	
種別	CMA-31-60-5A-1,25VA-1	バージョン
注文番号	<a href="#">2421380000</a>	一次電流: 60 A, 二次電流、最大: 5 A, ロード: 1.25 VA, 公差等級: 1, 閉
GTIN (EAN)	4050118429381	変流器
数量	1 ST	
種別	CMA-31-600-5A-5VA-0,5	バージョン
注文番号	<a href="#">2420970000</a>	一次電流: 600 A, 二次電流、最大: 5 A, ロード: 5 VA, 公差等級: 0.5, 閉
GTIN (EAN)	4050118429206	変流器
数量	1 ST	
種別	CMA-31-600-5A-5VA-1	バージョン
注文番号	<a href="#">2420900000</a>	一次電流: 600 A, 二次電流、最大: 5 A, ロード: 5 VA, 公差等級: 1, 閉変
GTIN (EAN)	4050118429176	流器
数量	1 ST	
種別	CMA-31-75-5A-2,5VA-1	バージョン
注文番号	<a href="#">1482040000</a>	一次電流: 75 A, 二次電流、最大: 5 A, ロード: 2.5 VA, 公差等級: 1, 閉
GTIN (EAN)	4050118291087	変流器
数量	1 ST	
種別	CMA-31-750-5A-5VA-0,5	バージョン
注文番号	<a href="#">1482080000</a>	一次電流: 750 A, 二次電流、最大: 5 A, ロード: 5 VA, 公差等級: 0.5, 閉
GTIN (EAN)	4050118290950	変流器
数量	1 ST	
種別	CMA-31-750-5A-5VA-1	バージョン
注文番号	<a href="#">2420890000</a>	一次電流: 750 A, 二次電流、最大: 5 A, ロード: 5 VA, 公差等級: 1, 閉変
GTIN (EAN)	4050118429084	流器
数量	1 ST	
種別	CMA-41-1000-5A-5VA-0,5	バージョン
注文番号	<a href="#">2680210000</a>	一次電流: 1000 A, 二次電流、最大: 5 A, ロード:, 公差等級:, 閉変流器
GTIN (EAN)	4050118696547	
数量	1 ST	
種別	CMA-41-1000-5A-5VA-1	バージョン
注文番号	<a href="#">2680150000</a>	一次電流: 1000 A, 二次電流、最大: 5 A, ロード:, 公差等級:, 閉変流器
GTIN (EAN)	4050118696493	
数量	1 ST	

## UR20-3EM-400V-AC-333MV

Weidmüller Interface GmbH & Co. KG  
Klingenbergstraße 26  
D-32758 Detmold  
Germany

www.weidmueller.com

## アクセサリ

種別	CMA-51-1250-5A-5VA-0,5	バージョン
注文番号	<a href="#">2680220000</a>	一次電流: 1250 A, 二次電流、最大: 5 A, ロード: , 公差等級: , 閉変流器
GTIN (EAN)	4050118696561	
数量	1 ST	
種別	CMA-51-1250-5A-5VA-1	バージョン
注文番号	<a href="#">2680160000</a>	一次電流: 1250 A, 二次電流、最大: 5 A, ロード: 5 VA, 公差等級: 1, 閉変流器
GTIN (EAN)	4050118696509	
数量	1 ST	
種別	CMA-61-1500-5A-5VA-0,5	バージョン
注文番号	<a href="#">2680230000</a>	一次電流: 1500 A, 二次電流、最大: 5 A, ロード: , 公差等級: , 閉変流器
GTIN (EAN)	4050118696585	
数量	1 ST	
種別	CMA-61-1500-5A-5VA-1	バージョン
注文番号	<a href="#">2680170000</a>	一次電流: 1500 A, 二次電流、最大: 5 A, ロード: 5 VA, 公差等級: 1, 閉変流器
GTIN (EAN)	4050118696523	
数量	1 ST	
種別	CMA-81-2000-5A-10VA-0,5	バージョン
注文番号	<a href="#">2680240000</a>	一次電流: 2000 A, 二次電流、最大: 5 A, ロード: , 公差等級: , 閉変流器
GTIN (EAN)	4050118696592	
数量	1 ST	
種別	CMA-81-2000-5A-10VA-1	バージョン
注文番号	<a href="#">2680180000</a>	一次電流: 2000 A, 二次電流、最大: 5 A, ロード: 10 VA, 公差等級: 1, 閉変流器
GTIN (EAN)	4050118696530	
数量	1 ST	

## 分割コア式変流器



## 後付け用変流器

：特長

- 特に手の届きにくい場所での使用に最適
- 主要導体のカット不要
- 追加ツールなしで変流器を展開

## 一般注文データ

種別	KCMA-18-100-1A-1,25VA-3	バージョン
注文番号	<a href="#">1482010000</a>	一次電流: 100 A, 二次電流、最大: 1 A, ロード: 1.25 VA, 公差等級: 3, スプリットコア式変流器
GTIN (EAN)	4050118290851	
数量	1 ST	
種別	KCMA-18-150-1A-2VA-3	バージョン
注文番号	<a href="#">2420770000</a>	一次電流: 150 A, 二次電流、最大: 1 A, ロード: 2 VA, 公差等級: 3, スプリットコア式変流器
GTIN (EAN)	4050118429107	
数量	1 ST	
種別	KCMA-18-200-1A-3VA-3	バージョン
注文番号	<a href="#">2420760000</a>	一次電流: 200 A, 二次電流、最大: 1 A, ロード: 3 VA, 公差等級: 3, スプリットコア式変流器
GTIN (EAN)	4050118428933	
数量	1 ST	

## UR20-3EM-400V-AC-333MV

Weidmüller Interface GmbH & Co. KG  
Klingenbergstraße 26  
D-32758 Detmold  
Germany

www.weidmueller.com

## アクセサリ

種別	KCMA-18-250-1A-1,5VA-1	バージョン
注文番号	<a href="#">1482000000</a>	一次電流: 250 A, 二次電流、最大: 1 A, ロード: 1.5 VA, 公差等級: 1, ス
GTIN (EAN)	4050118291070	ブリットコア式変流器
数量	1 ST	
種別	KCMA-18-250-1A-4VA-3	バージョン
注文番号	<a href="#">2420750000</a>	一次電流: 250 A, 二次電流、最大: 1 A, ロード: 4 VA, 公差等級: 3, スブ
GTIN (EAN)	4050118428926	リットコア式変流器
数量	1 ST	
種別	KCMA-18-50-1A-1VA-3	バージョン
注文番号	<a href="#">1482020000</a>	一次電流: 50 A, 二次電流、最大: 1 A, ロード: 1 VA, 公差等級: 3, スブ
GTIN (EAN)	4050118290844	リットコア式変流器
数量	1 ST	
種別	KCMA-18-50-1A-1VA-3 HUT	バージョン
注文番号	<a href="#">2511690000</a>	一次電流: 50 A, 二次電流、最大: 1 A, ロード: 1 VA, 公差等級: 3, スブ
GTIN (EAN)	4050118527643	リットコア式変流器
数量	1 ST	
種別	KCMA-18-75-1A-1VA-3	バージョン
注文番号	<a href="#">2420780000</a>	一次電流: 75 A, 二次電流、最大: 1 A, ロード: 1 VA, 公差等級: 3, スブ
GTIN (EAN)	4050118428896	リットコア式変流器
数量	1 ST	
種別	KCMA-32-400-1A-5VA-1	バージョン
注文番号	<a href="#">1481990000</a>	一次電流: 400 A, 二次電流、最大: 1 A, ロード: 5 VA, 公差等級: 1, スブ
GTIN (EAN)	4050118291063	リットコア式変流器
数量	1 ST	
種別	KCMA-32-400-5A-5VA-1	バージョン
注文番号	<a href="#">2420730000</a>	一次電流: 400 A, 二次電流、最大: 5 A, ロード: 5 VA, 公差等級: 1, スブ
GTIN (EAN)	4050118429046	リットコア式変流器
数量	1 ST	
種別	KCMA-32-500-5A-5VA-1	バージョン
注文番号	<a href="#">2420740000</a>	一次電流: 500 A, 二次電流、最大: 5 A, ロード: 5 VA, 公差等級: 1, スブ
GTIN (EAN)	4050118428889	リットコア式変流器
数量	1 ST	
種別	KCMA-32-600-1A-5VA-1	バージョン
注文番号	<a href="#">1481980000</a>	一次電流: 600 A, 二次電流、最大: 1 A, ロード: 5 VA, 公差等級: 1, スブ
GTIN (EAN)	4050118290936	リットコア式変流器
数量	1 ST	
種別	KCMA-32-600-5A-5VA-1	バージョン
注文番号	<a href="#">2420720000</a>	一次電流: 600 A, 二次電流、最大: 5 A, ロード: 5 VA, 公差等級: 1, スブ
GTIN (EAN)	4050118428872	リットコア式変流器
数量	1 ST	
種別	KCMA-44-750-5A-5VA-1	バージョン
注文番号	<a href="#">2420710000</a>	一次電流: 750 A, 二次電流、最大: 5 A, ロード: 5 VA, 公差等級: 1, スブ
GTIN (EAN)	4050118428919	リットコア式変流器
数量	1 ST	

## UR20-3EM-400V-AC-333MV

Weidmüller Interface GmbH & Co. KG  
Klingenbergstraße 26  
D-32758 Detmold  
Germany

www.weidmueller.com

## アクセサリ

## プラグオン式変流器 - ValueLine



## プラグオン変流器

プラグオン変流器は、最大 5000 A までの高電流を測定して処理する必要があるあらゆる場所で使用されます。当社のプラグオン変流器は、1 A または 5 A の供給二次電流です。ワイドミューラーは、最大 600 A の電流を最大 333 mV の電圧に変換するコンパクトな低電力変流器も提供しています。

## 一般注文データ

種別	CMA-22-500-5A-5VA-0,5	バージョン
注文番号	<a href="#">1482220000</a>	一次電流: 500 A, 二次電流、最大: 5 A, ロード: 5 VA, 公差等級: 0,5
GTIN (EAN)	4050118291254	
数量	1 ST	
種別	CMA-22-600-5A-5VA-0,5	バージョン
注文番号	<a href="#">1482180000</a>	一次電流: 600 A, 二次電流、最大: 5 A, ロード: 5 VA, 公差等級: 0,5
GTIN (EAN)	4050118291230	
数量	1 ST	

## 小型変流器



CMA-CTM 7 シリーズ小型電流トランスフォーマーは、円形の一次導体の変流器原理に従って

設計された誘導電流トランスフォーマーです。変流器CMA-CTM 7 シリーズはメンテナンスフリーで、32 A ~ 64 A の範囲の一次電流を測定するように設計されています。

これは二次側で、最大 1 A の電流に変換されます。

小型設計によって、相間距離 17.5mm を有する三相サーキットブレーカのアプリケーションに最適です。

## 一般注文データ

種別	CMA-CTM-7-32-1A-0.2VA-1	バージョン
注文番号	<a href="#">2525150000</a>	一次電流: 32 A, 二次電流、最大: 1 A, ロード: 0.2 VA, 公差等級: 1, 閉変流器
GTIN (EAN)	4050118536515	
数量	1 ST	
種別	CMA-CTM-7-40-1A-0.3VA-1	バージョン
注文番号	<a href="#">2556040000</a>	一次電流: 40 A, 二次電流、最大: 1 A, ロード: 0.3 VA, 公差等級: 1, 閉変流器
GTIN (EAN)	4050118566413	
数量	1 ST	
種別	CMA-CTM-7-50-1A-0.4VA-1	バージョン
注文番号	<a href="#">2556030000</a>	一次電流: 50 A, 二次電流、最大: 1 A, ロード: 0.4 VA, 公差等級: 1, 閉変流器
GTIN (EAN)	4050118566406	
数量	1 ST	
種別	CMA-CTM-7-60-1A-0.4VA-1	バージョン
注文番号	<a href="#">2556020000</a>	一次電流: 60 A, 二次電流、最大: 1 A, ロード: 0.4 VA, 公差等級: 1, 閉変流器
GTIN (EAN)	4050118566093	
数量	1 ST	

## UR20-3EM-400V-AC-333MV

Weidmüller Interface GmbH & Co. KG  
Klingenbergstraße 26  
D-32758 Detmold  
Germany

www.weidmueller.com

## アクセサリ

種別	CMA-CTM-7-64-1A-0.5VA-1	バージョン
注文番号	<a href="#">2556010000</a>	一次電流: 64 A, 二次電流、最大: 1 A, ロード: 0.5 VA, 公差等級: 1, 閉
GTIN (EAN)	4050118566079	変流器
数量	1 ST	

## 差動電流トランスフォーマー (残留電流モニタリング、RCM)



差動電流トランス (残留電流モニタリング、RCM)  
3/4線式ACネットワークにおける残留電流の検出に特化したタイプです。  
その特長は次のとおりです。  
最小の残留電流を検出する高感度電流センサ、5%の固定スイッチングヒステリシス、内蔵の過電圧保護と広い周波数範囲のカバレッジによる高い安全性。

## 一般注文データ

種別	CMA-RCM-DACT-120	バージョン
注文番号	<a href="#">2603450000</a>	残留変流器, 一次電流: 25 A, 丸型コネクタ: 120.00 mm, 閉変流器
GTIN (EAN)	4050118665406	
数量	1 ST	
種別	CMA-RCM-DACT-20	バージョン
注文番号	<a href="#">2603420000</a>	残留変流器, 一次電流: 25 A, 丸型コネクタ: 20.00 mm, 閉変流器
GTIN (EAN)	4050118665420	
数量	1 ST	
種別	CMA-RCM-DACT-35	バージョン
注文番号	<a href="#">2603430000</a>	残留変流器, 一次電流: 25 A, 丸型コネクタ: 35.00 mm, 閉変流器
GTIN (EAN)	4050118665413	
数量	1 ST	
種別	CMA-RCM-DACT-60	バージョン
注文番号	<a href="#">2603440000</a>	残留変流器, 一次電流: 25 A, 丸型コネクタ: 60.00 mm, 閉変流器
GTIN (EAN)	4050118663594	
数量	1 ST	
種別	KCMA-RCM-23D	バージョン
注文番号	<a href="#">2656270000</a>	残留変流器 (RCM), 一次電流: 18 A, 丸型コネクタ: 20.00 mm, スプリットコア式変流器
GTIN (EAN)	4050118666366	
数量	1 ST	
種別	KCMA-RCM-58D	バージョン
注文番号	<a href="#">2656280000</a>	残留変流器 (RCM), 一次電流: 18 A, 丸型コネクタ: 50.00 mm, スプリットコア式変流器
GTIN (EAN)	4050118666359	
数量	1 ST	
種別	KCMA-RCM-812D	バージョン
注文番号	<a href="#">2656290000</a>	残留変流器 (RCM), 一次電流: 18 A, 丸型コネクタ: 80.00 mm, スプリットコア式変流器
GTIN (EAN)	4050118666342	
数量	1 ST	

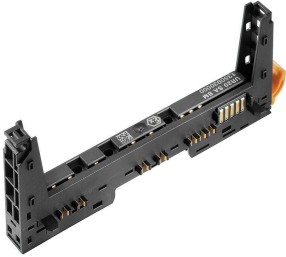
## UR20-3EM-400V-AC-333MV

Weidmüller Interface GmbH & Co. KG  
Klingenbergstraße 26  
D-32758 Detmold  
Germany

[www.weidmueller.com](http://www.weidmueller.com)

## アクセサリ

## ベース部品



## 一般注文データ

種別	UR20-BM-SP	バージョン	
注文番号	<a href="#">1350930000</a>	Replacement part, , Flange-mounted housing	
GTIN (EAN)	4050118402735		
数量	5 ST		