

## ACT20D-LED-UI-AC-DC

Weidmüller Interface GmbH & Co. KG  
Klingenbergstraße 26  
D-32758 Detmold  
Germany

www.weidmueller.com



このモデルシリーズのデバイスは、ユニバーサルアナログプロセス数値を表示します。  
バージョンに応じて、デバイスは信号をアナログの電流信号に変換/分離し、さらなる信号を切り替える追加の限界値リレーを備えています。

機能：

- 複数のセンサーバリエーションを処理できます。
- 補助電力供給が必要です。
- 不便な照明条件でも、ディスプレイの数値がはっきりと見えます。

## 一般注文データ

バージョン	ディスプレイ, 入力: I/U 汎用, 温度, 出力: ディスプレイ
注文番号	<a href="#">2920050000</a>
種別	ACT20D-LED-UI-AC-DC
GTIN (EAN)	4099986580343
数量	1 items

## ACT20D-LED-UI-AC-DC

Weidmüller Interface GmbH & Co. KG  
Klingenbergstraße 26  
D-32758 Detmold  
Germany

www.weidmueller.com

## 技術データ

## 承認

MAMID承認件数



ROHS 適合

## 寸法と重量

深さ	120 mm	奥行き (インチ)	4.7244 inch
高さ	48.8 mm	高さ (インチ)	1.9213 inch
幅	96.6 mm	幅 (インチ)	3.8031 inch
正味重量	236.72 g		

## 温度

保管温度		動作温度	-20 °C...60 °C
湿度	5 ~ 95%湿度、結露無き事		

## 環境製品コンプライアンス

RoHS 対応状況	準拠 (免除あり)
RoHS 適用除外 (該当する場合/既知の場合)	6c, 7a, 7cl
REACH SVHC	Lead 7439-92-1, Potassium perfluorobutane sulfonate 29420-49-3
SCIP	f4905d12-f516-4eb5-90a8-8c87685bc956

## Display

表示範囲	-1999...9999	表示値	電流測定値, パーセンテージまたは実数値の表示, 切り替え状態
フォーマット	14 セグメント (数字+文字), エラーの場合に 8 言語でテキストをスクロール (センサー断線、入力範囲超過など)	種別	赤色LED, 4文字表示, 数字サイズ: 13.8 mm
サイクル時間	2.2 回数 / s	小数点	設定可能, 9.999, 99.99, 999.9, 9999
スケーリング	変数	調光可能	はい

## 一般データ

接続方式	アクチュエータとの耐張クランプ接続	精度	測定範囲の < 0.1%
取り付け方式	フロントパネル取付け, 前面取付け	保護度合い	IP65
支持レールの互換性	該当なし	電源電圧	21.6...253 VAC, (50...60 Hz) または 19.2...300 VDC
消費電力	2.2 W	温度係数	≤0.01% of measurement range°C
設定	前面の押しボタン		

## 入力

冷接点補償	内部	センサー	2-wire transmitter (without own power supply), 4線式センサー (独自電)
-------	----	------	--

## ACT20D-LED-UI-AC-DC

Weidmüller Interface GmbH &amp; Co. KG

Klingenbergstraße 26

D-32758 Detmold

Germany

## 技術データ

www.weidmueller.com

数値入力	1	入力抵抗	0...10 kΩ
測定回路のライン抵抗	50 Ω	ポテンシオメータ	10 Ω...10 kΩ
センサー供給	20 mA d > 15 V DC	入力電圧	0...1 V DC, 0,2...1 V DC, 0...10 V DC, 2...10 V DC
温度入力範囲	E: (-100...+1000 °C), J: (-100...+1200 °C), K: (-180...+1372 °C), L: (-200...+900 °C), N: -180...+1300 °C, R: (-50...+1760 °C), S: (-50...+1760 °C), T: (-200...+400 °C), U: (-200...+600 °C), W3: (0...+2300 °C), W5: (0...+2300 °C), LR: (-200...+800 °C), PT100 / 200 / 1000: -200 °C...+850 °C, NI1000: -60 °C...+250 °C, CU10: -100...+260 °C	入力電流	0...20 mA, 4...20 mA
入力抵抗、電圧	> 10MΩ	動作時間	設定可能 1...60 s (温度入力), 設定可能 0.4...60 s (mA / V 入力)

源を使用) , RTD (2,3-wire): Pt100, Pt200, Pt1000, Ni120, Cu10, Thermocouples: B / C / E / J / K / L / N / R / S / T / W3 / W5, 抵抗測定, Potentiometer: 10 Ω...10 kΩ

## 出力

種別	アクティブ
----	-------

## 絶縁協調

EMC 基準	EN 61326-1	汚染度	2
絶縁電圧	2,3 kVAC (テスト) / 250 VAC (動作状態)		

## 接続データ

導体接続方法	ねじ接続: プラグ接続可能, プラグ接続可能	接続方式	アクチュエータとの耐張クランプ接続
配線接続断面 AWG、最小	AWG 30	導体接続断面積 AWG、最大	AWG 12
配線接続断面、細径撚線、最小	0.13 mm <sup>2</sup>	配線接続断面、細径撚線、最大	2.8 mm <sup>2</sup>

## パーツの説明

製品概要	デバイスは、電流、電圧、抵抗、温度、ポテンシオメータ信号などのプロセス値をリアルタイムでデジタル表示するために使用される内臓デバイスです。デバイスは、可視領域にスイッチパネルを設置するように設計されています。デバイスは屋内でのみ使用可能です。
------	---

## 分類

ETIM 8.0	EC002301	ETIM 9.0	EC002301
ETIM 10.0	EC002301	ECLASS 14.0	27-21-03-01
ECLASS 15.0	27-21-03-01		

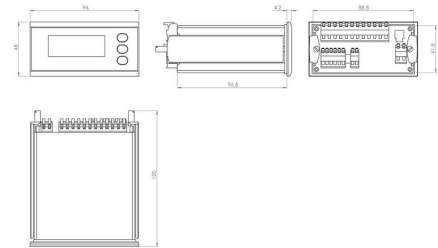
ACT20D-LED-UI-AC-DC

Weidmüller Interface GmbH & Co. KG  
 Klingenbergstraße 26  
 D-32758 Detmold  
 Germany

www.weidmueller.com

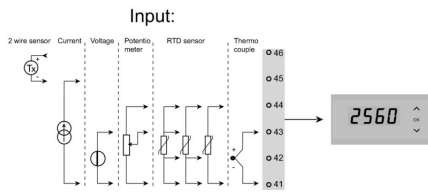
図面

寸法図

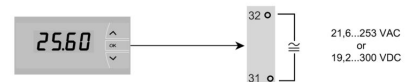


配線図

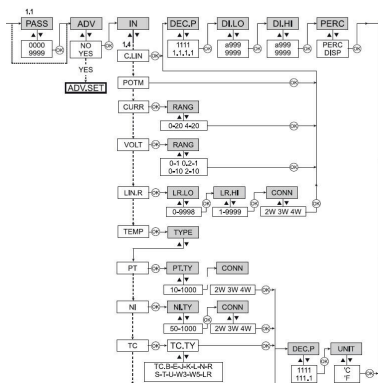
配線図



Supply



part of setting menu



## ACT20D-LED-UI-AC-DC

Weidmüller Interface GmbH & Co. KG  
Klingenbergstraße 26  
D-32758 Detmold  
Germany

## アクセサリ

www.weidmueller.com

## LED表示のプロセス値インジケータ - ACT20D



このモデルシリーズのデバイスは、ユニバーサルアナログプロセス数値を表示します。  
バージョンに応じて、デバイスは信号をアナログの電流信号に変換/分離し、さらなる信号を切り替える追加の限界値リレーを備えています。

機能：

- 複数のセンサーバリエーションを処理できます。
- 補助電力供給が必要です。
- 不便な照明条件でも、ディスプレイの数値がはっきりと見えます。

## 一般注文データ

種別	PROTECTIVE COVER	バージョン
注文番号	<a href="#">2964330000</a>	ディスプレイ, フード, 入力: ACT20D用保護カバー...プロセス値表示
GTIN (EAN)	4099986768086	器, 出力: ポテンシオメータ, 温度, サーモカップル
数量	1 ST	