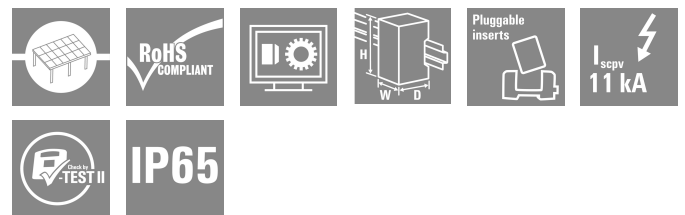
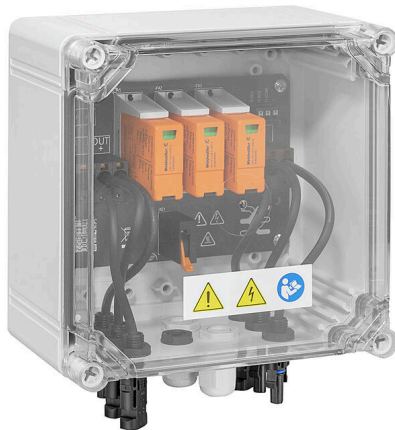


## PVN DC 1I 1O 1MPP SPD1R EVO 11

Weidmüller Interface GmbH & Co. KG  
 Klingenbergstraße 26  
 D-32758 Detmold  
 Germany

www.weidmueller.com

## 図に類似



PV Next 発電機端子箱は、1 ~ 12 個の MPP トラッカー搭載インバーター向けに、太陽光発電システムの DC 側を保護するために使用されます。発電機端子箱は過電圧からインバーターを保護するため、欧州指令 CLC/TS 51643-32 に準拠しています。さらに、これらの製品は逆電流からシステムを保護したり、設置中にケーブルを保護するためにストリングスを統合する場合があります。

## 一般注文データ

バージョン	太陽光発電, 結合器ボックス, PV Next, 1100 V, 1 MPP, MPPごとに1入力/1出力, 過電圧保護 I / II, MC4-Evo 2
注文番号	<a href="#">2914580000</a>
種別	PVN DC 1I 1O 1MPP SPD1R EVO 11
GTIN (EAN)	4099986542020
数量	1 items

## PVN DC 1I 10 1MPP SPD1R EVO 11

Weidmüller Interface GmbH & Co. KG  
Klingenbergstraße 26  
D-32758 Detmold  
Germany

www.weidmueller.com

## 技術データ

## 承認

ROHS 適合

## 寸法と重量

深さ	132 mm	奥行き (インチ)	5.1968 inch
高さ	240 mm	高さ (インチ)	9.4488 inch
幅	200 mm	幅 (インチ)	7.874 inch
正味重量	1676.4 g		

## 温度

周囲温度 -40 °C...50 °C

## 環境製品コンプライアンス

RoHS 対応状況	準拠 (免除あり)
RoHS 適用除外 (該当する場合/既知の場合)	6c
REACH SVHC	Lead 7439-92-1
SCIP	bdab5698-6a20-4370-8e28-8810d882d01a

## 配送品に同梱

付属アクセサリ	製品	取付け脚
	数量	4

## 保証

時間間隔 5 年

## エンクロージャ

絶縁材	ポリエステル素材ガラス強化繊維、ポリカーボネート、ポリカーボネート	取り付け方式	壁取付け
衝撃耐性	IEC 62208に準拠したIK08, IEC 62262に準拠したIK10	エンクロージャ付属品	取り付けフット使用
接続種別ストリング	プラグMC4-Evo 2		

## サージ保護DC側

標準	EN 61643-31	雷テスト電流Iimp (10/350 μs)	5 kA
放電電流、最大 (8/20 μs)	40 kA	保護レベル Up (+/-、-/PE、+/PE)	≤ 3.8 kV
短絡電流 ISCPv	11000 A	総出力電流I合計 (8/20μs)	50 kA
放電電流 In (8/20μs)	20 kA	要件等級	タイプI/II
総出力電流I合計 (10/350μs)	6.25 kA	保護レベル Up (-/PE)	≤ 3.8 kV
保護レベル Up (+/-)	≤ 3.8 kV	保護レベル Up (+/PE)	≤ 3.8 kV
PVシステム電圧、最大Ucpv	1100 V		

## 一般データ

標準	EN 61643-31	保護度合い	IP65
設置場所	保護屋外領域 (陸および海)		

## PVN DC 1I 1O 1MPP SPD1R EVO 11

Weidmüller Interface GmbH & Co. KG  
Klingenbergstraße 26  
D-32758 Detmold  
Germany

www.weidmueller.com

## 技術データ

## 入力

最大出力点数 (MPP)	1		
機能的アース接触	ケーブル散り入れ口 導体接続	ケーブル取り入れ口数	1
		接続方式	アクチュエータとの耐張 クランプ接続
		フレキシブル、最大 H05 (07) V-K	25 mm <sup>2</sup>
		ワイヤエンドフェール 付 DIN 46228 pt 1、最大	16 mm <sup>2</sup>
接続口の数	2		
DC 入力 + & -	導体接続	接続方式	Stäubli MC4-Evo 2コネ クタ
		互換性のあるケーブル 断面	EN 50618:2015
		配線の最小断面、最小	2.5 mm <sup>2</sup>
		配線断面、最大	16 mm <sup>2</sup>
ヒューズの種別	ヒューズカートリッジもホルダーもない		
Fuses	いいえ		
DC 入力の最大数	最大電力ポイント1入力あたり		
MPPあたりの入力数	1		
サージ保護補助接点	ケーブル散り入れ口 導体接続	ケーブル取り入れ口数	1
		接続方式	アクチュエータとの耐張 クランプ接続
		フレキシブル、最大 H05 (07) V-K	1.5 mm <sup>2</sup>
		ワイヤエンドフェール 付 DIN 46228 pt 1、最大	1.5 mm <sup>2</sup>
入力数	1		

## 電気特性

定格 DC 電圧	1100 V		
定格短期電流抵抗	定格電流	37.5 A	
最大電力ポイント当たりの電流、最大	30 A		
1接続あたりの定格DC電流	列ごと電流の最大値	30.00 A	

## 出力

DC出力の最大数	最大電力ポイント1出力あたり		
DC 出力 + & -	導体接続	接続方式	Stäubli MC4-Evo 2コネ クタ
		互換性のあるケーブル 断面	TÜV 2 Pfg1169/08.07
		配線の最小断面、最小	2.5 mm <sup>2</sup>
		配線断面、最大	16 mm <sup>2</sup>

## DC 負荷ブレークスイッチ

電圧種別	DC	スイッチ断路器の実行	スイッチなし
------	----	------------	--------

## 重要なメモ

製品情報	<p>正味重量の0.1%以上の鉛含有量により、このSCIP番号が割り当てられています。 ECHA準拠の安全使用要領： 有害物質の識別は、耐用期間、分解、廃棄物/リサイクル段階を含むライフサイクル全体を通じて 品目の安全使用を確保するのに十分なものです</p>
------	---

## PVN DC 1I 10 1MPP SPD1R EVO 11

Weidmüller Interface GmbH & Co. KG  
 Klingenbergstraße 26  
 D-32758 Detmold  
 Germany

www.weidmueller.com

## 技術データ

## 分類

ETIM 8.0	EC003857	ETIM 9.0	EC003857
ETIM 10.0	EC003857	ECLASS 14.0	22-57-02-92
ECLASS 15.0	22-57-02-92		

## 入札仕様書

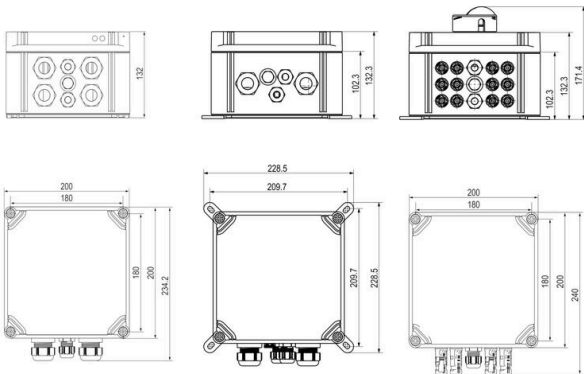
長体仕様	<p>Combiner box for inverters with 1 MPP tracker, suitable for protecting the DC side of a photovoltaic system according to DIN CLC/TS 51643-32. MPP1: 1 input, connection via MC4-Evo 2 connector, compatible with cable type TÜV 2 Pfg 1169/08.07 / EN 50618:2063</p> <p>1 output, connection via MC4-Evo 2 connector, compatible with cable type TÜV 2 Pfg 1169/08.07 / EN 50618:2063</p> <p>Max. string voltage Uoc: 1100 VDC</p> <p>1 class/type I + II combined arrester with signal contact</p> <p>Connection of the signal contact via M16 cable glands (Clamping range 5-10 mmØ) max. conductor cross-section: 1.5 mm<sup>2</sup></p> <p>Connection of the functional earth via M16 cable glands (Clamping range 5-10 mmØ)</p> <p>Conductor cross-section: ≥ 16 mm<sup>2</sup></p> <p>Protection class: IP65</p> <p>All built into a glass fibre reinforced polyester housing. Dimensions HxWxD: 240x200x132 mm</p> <p>Approval according to low voltage switchgear and controlgear IEC 61439-1 and EN 61439-2</p>
------	---

PVN DC 1I 1O 1MPP SPD1R EVO 11

Weidmüller Interface GmbH & Co. KG  
Klingenbergstraße 26  
D-32758 Detmold  
Germany

図面

[www.weidmueller.com](http://www.weidmueller.com)



## PVN DC 1I 10 1MPP SPD1R EVO 11

Weidmüller Interface GmbH & Co. KG  
Klingenbergstraße 26  
D-32758 Detmold  
Germany

www.weidmueller.com

## アクセサリ

## PV サンカバー



## 一般注文データ

種別	PV SUNCOVER 20/20/13	バージョン
注文番号	<a href="#">8000143243</a>	太陽光発電, 日よけカバー
GTIN (EAN)	4099987111829	
数量	1 ST	

## カットツール



最大外径 8 mm、12 mm、14 mm、22 mm の導体対応カットツール。特殊形状の刃を使用すると、銅およびアルミニウム製の導体を、最小限の物理的な労力とピンチ不使用で切断できます。また切断工具(KT 8 ~ KT 22)には、EN/IEC 60900 に準拠した最大 1,000 V までの VDE および GS でテスト済みの保護絶縁材も付属します。

## 一般注文データ

種別	KT 14	バージョン
注文番号	<a href="#">1157820000</a>	カットツール, 片手操作の切削工具
GTIN (EAN)	4032248945344	
数量	1 ST	

## ツール



- 特殊絶縁材使用の細線仕様の高強度導体対応
- 工業用の高品質被覆剥き (航空機産業の要求事項に準拠)
- 特殊な刃の形状は、特殊種別の絶縁材および導体構成の被覆剥きが可能
- エンドストップを介した被覆剥き長さ調整
- 交換可能な絶縁ユニットによる高い汎用性
- 被覆剥きの成果は正確に何度も繰り返し再現されます
- 導体への損傷無し
- 堅固な形状による、長期間にわたって信頼性の高いツール
- 統合切断機能

## PVN DC 1I 10 1MPP SPD1R EVO 11

Weidmüller Interface GmbH & Co. KG  
Klingenbergstraße 26  
D-32758 Detmold  
Germany

www.weidmueller.com

## アクセサリ

## 一般注文データ

種別	MULTI-STRIPAX PV	バージョン
注文番号	<a href="#">1190490000</a>	太陽光発電, プラグインコネクタ
GTIN (EAN)	4032248973262	
数量	1 ST	

## プラススクリュードライバー (フィリップ用)



VDE 絶縁性プラススクリュードライバー、フィリップ製スクリー対応、SDIK PH DIN 7438、ISO 8764/2-PH、ISO 8764-PH へ出力、ソフトフィニッシュグリップ

## 一般注文データ

種別	SDIK PH3 X 150	バージョン
注文番号	<a href="#">2749910000</a>	スクリュードライバー, 刃幅 (B): 3 mm, 150 mm, 刃厚み (A): 3
GTIN (EAN)	4050118897210	
数量	1 ST	

## スクリュードライバー (マイナス用)



VDE 絶縁マイナススクリュードライバー、SDI DIN 7437、ISO 2380/2、DIN 5264、ISO 2380/1 準拠ドライバー出力。ソフトフィニッシュグリップ

## 一般注文データ

種別	SDIS 0.6X3.5X100	バージョン
注文番号	<a href="#">2749810000</a>	スクリュードライバー, 刃幅 (B): 3.5 mm, ブレード長: 100 mm, 刃厚み (A): 0.6 mm
GTIN (EAN)	4050118897012	
数量	1 ST	
種別	SDIS 1.0X5.5X125	バージョン
注文番号	<a href="#">2749850000</a>	スクリュードライバー, 刃幅 (B): 5.5 mm, ブレード長: 125 mm, 刃厚み (A): 1 mm
GTIN (EAN)	4050118897050	
数量	1 ST	

## PVN DC 1I 10 1MPP SPD1R EVO 11

Weidmüller Interface GmbH & Co. KG  
Klingenbergstraße 26  
D-32758 Detmold  
Germany

www.weidmueller.com

## アクセサリ

## 外部固定ラグ



## 外部取り付けラグ 4 パーツセット

## 一般注文データ

種別	MF FPC	バージョン
注文番号	<a href="#">9536040000</a>	FPC (ポリカーボネート空エンクロージャ), 取付けフット, 固定ラグ,
GTIN (EAN)	4032248009442	高さ: 40 mm, 幅: 19 mm, 深さ: 35.5 mm, 基本材質: ポリアミド, ポリ
数量	1 ST	アミド66, 薄いグレー

## UV耐久性ケーブルストラップ

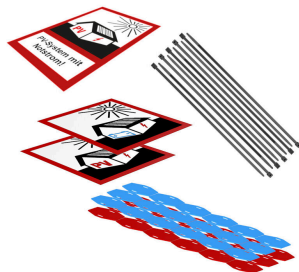


UV 耐性ポリアミド 6.6 は、強い紫外線下でも特殊ケーブルストラップの長期耐久性を保証します。屋外での連続使用に最適です。

## 一般注文データ

種別	CB-UVR 290/4,5 BK	バージョン
注文番号	<a href="#">2659350000</a>	ケーブルストラップ, 4.5 x 290 mm, ポリアミド66, 220 N
GTIN (EAN)	4050118682816	
数量	100 ST	

## PVマーキングセット



## 一般注文データ

種別	PV MARKER 1-3 MPP	バージョン
注文番号	<a href="#">8000149520</a>	太陽光発電, デバイスマーカー, アクセサリ, 導体およびケーブルマー
GTIN (EAN)	4099987229197	カー, ケーブルストラップ, 印字セット, 警告ラベル, ケーブルマーカ-
数量	1 ST	自己接着型

## PVN DC 1I 1O 1MPP SPD1R EVO 11

Weidmüller Interface GmbH & Co. KG  
Klingenbergstraße 26  
D-32758 Detmold  
Germany

## アクセサリ

www.weidmueller.com

## 予備避雷器



## 一般注文データ

種別	VPU PV I+II O 1000 E	バージョン
注文番号	<a href="#">2530530000</a>	Surge voltage arrester, Low voltage, Accessories, Surge protection I /
GTIN (EAN)	4050118540741	II, Spare arrester
数量	9 ST	