

VPU AC II+III 3 R 440/20 S

Weidmüller Interface GmbH & Co. KG
Klingenbergstraße 26
D-32758 Detmold
Germany

www.weidmueller.com



一般注文データ

| | |
|------------|------------------------------|
| バージョン | サージ電圧アレスタ, 低電圧, 遠隔接点付き, TN-C |
| 注文番号 | 2908470000 |
| 種別 | VPU AC II+III 3 R 440/20 S |
| GTIN (EAN) | 4099986190672 |
| 数量 | 1 items |

VPU AC II+III 3 R 440/20 S

Weidmüller Interface GmbH & Co. KG
Klingenbergstraße 26
D-32758 Detmold
Germany

www.weidmueller.com

技術データ

承認

MAMID承認件数



ROHS 適合

寸法と重量

| | | | |
|------|-------|-----------|-------------|
| 深さ | 70 mm | 奥行き (インチ) | 2.7559 inch |
| 高さ | 99 mm | 高さ (インチ) | 3.8976 inch |
| 幅 | 36 mm | 幅 (インチ) | 1.4173 inch |
| 正味重量 | 268 g | | |

温度

| | | | |
|------|----------------|------|----------------|
| 保管温度 | | 周囲温度 | -40 °C...85 °C |
| 動作温度 | -40 °C...85 °C | 湿度 | 湿度5 ~ 95% |

環境製品コンプライアンス

| | |
|------------|-------------------------|
| RoHS 対応状況 | 準拠 (免除なし) |
| REACH SVHC | 0.1wt%を超えるSVHCは含まれていません |

EN 50178に準拠した絶縁協調

| | | | |
|------------|-----|-----|---|
| サージ電圧カテゴリー | III | 汚染度 | 2 |
|------------|-----|-----|---|

一般データ

| | | | |
|-------------|-----------------------------|---------|--------------------------|
| 光学機能表示 | 緑色 = OK、赤色 = アレスタに欠陥あり - 交換 | セグメント | 電源分配 |
| バージョン | 遠隔接点付き | 設計 | 取付けハウジング、2TE、インスタンスIP 20 |
| UL 94 可燃性等級 | V-0 | 色 | グレー |
| 保護度合い | IP20がインストール済み | 取り付けレール | TS 35 |
| 動作高度 | ≤ 2000 m, ≤ 4000 m | | |

公称データ IEC/EN

| | | | |
|--------------------------------------|-------------|---|---------------------------|
| 極数 | 3 | 複合パルス UOC | 6 kV |
| シグナリング接点 | 250 V/0.5 V | 定格電圧 (AC) | 230 V |
| 低電圧ネットワーク | TN-C | 電圧種別 | AC |
| 一時サージ電圧 (過電圧) - TOV | 440 V | フューズ保護 | ≤ 100 A gG (ヒューズ不要) |
| 応答時間/フォールバック時間 | ≤ 25 ns | 周波数範囲、最大 | 60 Hz |
| 周波数範囲、最小 | 50 Hz | 標準 | IEC 61643-11, EN 61643-11 |
| EN 61643-11に準拠した要件クラス | T2, T3 | IEC 61643-11への要求事項カテゴリー | タイプII, タイプ3 |
| 最大連続電圧、Uc (AC) | 440 V | エネルギー調整 (≤10 m) | タイプII, タイプIII |
| 放電電流 I _n (8/20μs) 導体 - PE | 10 kA | 放電電流 I _{最大} (8 / 20μs) 導体 - PE | 20 kA |
| 保護レベル Up I にて N (L/N-PE) | ≤ 1.7 kV | 短絡電流定格ISCCR | 25 kA |
| 迷走電流 (タイプIII) | 3 kA | 一体型バックアップヒューズ | いいえ |
| 保護レベル Up at IN (L-PE) (type III) | ≤ 1 kV | | |

VPU AC II+III 3 R 440/20 S

Weidmüller Interface GmbH & Co. KG

Klingenbergstraße 26

D-32758 Detmold

Germany

www.weidmueller.com

技術データ

接続データ、リモート通知

| | | | |
|--------------------|---------------------|-------------------|---------------------|
| 接続導体の断面積、ソリッドコア、最小 | 0.2 mm ² | 被覆剥き長さ | 5 mm |
| 接続の種類 | ねじ接続, PUSH IN | 接続導体断面積、ソリッドコア、最大 | 1.5 mm ² |
| 最大トルク | 0.4 Nm | | |

一般データ

| | | | |
|----|-----|-------|---------------|
| 極数 | 3 | 保護度合い | IP20がインストール済み |
| 色 | グレー | | |

接続データ

| | | | |
|-------------------|--------------------|------------------|---------------------|
| 被覆剥き長さ | 13 mm | 導体接続断面積 PE、撚線、最大 | 35 mm ² |
| 導体接続断面積 PE、固定式、最大 | 35 mm ² | 導体接続方法 | ねじ接続 |
| 接続方式 | ねじ接続 | 被覆剥き長さ、定格接続 | 13 mm |
| 締付けトルク、最小 | 1.2 Nm | 締付けトルク、最大 | 2 Nm |
| クランプ範囲、定格接続 | 10 mm ² | クランプ範囲、最小 | 2.5 mm ² |
| クランプ範囲、最大 | 35 mm ² | 導体断面、固定式、最小 | 2.5 mm ² |
| 導体断面、固定式、最大 | 10 mm ² | 配線接続断面、細径撚線、最小 | 2.5 mm ² |
| 配線接続断面、細径撚線、最大 | 25 mm ² | 接続断面、撚線、最小 | 2.5 mm ² |
| 接続断面、撚線、最大 | 10 mm ² | | |

電気データ

| | |
|------|----|
| 電圧種別 | AC |
|------|----|

保証

| | |
|------|-----|
| 時間間隔 | 5 年 |
|------|-----|

重要なメモ

| | |
|------|--|
| 製品情報 | DC アプリケーションで使用の場合は、SIBA 種別 NH2XL AR/ASF DC 1500 V ヒューズ使用 |
|------|--|

分類

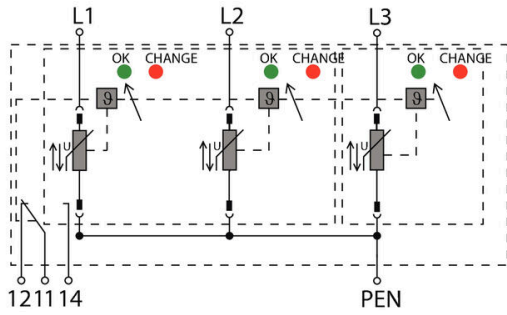
| | | | |
|-------------|-------------|-------------|-------------|
| ETIM 8.0 | EC000941 | ETIM 9.0 | EC000941 |
| ETIM 10.0 | EC000941 | ECLASS 14.0 | 27-17-12-02 |
| ECLASS 15.0 | 27-17-12-02 | | |

VPU AC II+III 3 R 440/20 S

Weidmüller Interface GmbH & Co. KG
Klingenbergstraße 26
D-32758 Detmold
Germany

図面

www.weidmueller.com



Schematic circuit diagram

VPU AC II+III 3 R 440/20 S

Weidmüller Interface GmbH & Co. KG
Klingenbergstraße 26
D-32758 Detmold
Germany

www.weidmueller.com

アクセサリ

プラススクリウドライバー (フィリップ用)



VDE 絶縁性プラススクリウドライバー、フィリップ製スクリュー対応、SDIK PH DIN 7438、ISO 8764/2-PH、ISO 8764-PH へ出力、ソフトフィニッシュグリップ

一般注文データ

| | | | |
|------------|----------------------------|---|--|
| 種別 | SDIK PH0 X 60 | バージョン | |
| 注文番号 | 2749880000 | スクリウドライバー、刃幅 (B): 0 mm, 60 mm, 刃厚み (A): 0 | |
| GTIN (EAN) | 4050118897081 | | |
| 数量 | 1 ST | | |

予備避雷器



一般注文データ

| | | | |
|------------|----------------------------|----------------------------------|--|
| 種別 | VPU AC II+III 0 L-N 440... | バージョン | |
| 注文番号 | 2908540000 | サージ電圧アレスタ, 低電圧, スペア避雷器, TN-S, TT | |
| GTIN (EAN) | 4099986190955 | | |
| 数量 | 1 ST | | |
| 種別 | VPU AC II+III 0 L3-PEN ... | バージョン | |
| 注文番号 | 2908560000 | サージ電圧アレスタ, 低電圧, スペア避雷器, TN-S, TT | |
| GTIN (EAN) | 4099986190986 | | |
| 数量 | 1 ST | | |