

VPU AC II+III 3 R 275/20 S

Weidmüller Interface GmbH & Co. KG
Klingenbergstraße 26
D-32758 Detmold
Germany

www.weidmueller.com



一般注文データ

バージョン	サージ電圧アレスタ, 低電圧, 遠隔接点付き, TN-C
注文番号	2907880000
種別	VPU AC II+III 3 R 275/20 S
GTIN (EAN)	4099986189935
数量	1 items

VPU AC II+III 3 R 275/20 S

Weidmüller Interface GmbH & Co. KG
Klingenbergstraße 26
D-32758 Detmold
Germany

www.weidmueller.com

技術データ

承認

MAMID承認件数



ROHS 適合

寸法と重量

深さ	70 mm	奥行き (インチ)	2.7559 inch
高さ	99 mm	高さ (インチ)	3.8976 inch
幅	36 mm	幅 (インチ)	1.4173 inch
正味重量	249 g		

温度

保管温度		周囲温度	-40 °C...85 °C
動作温度	-40 °C...85 °C	湿度	湿度5 ~ 95%

環境製品コンプライアンス

RoHS 対応状況	準拠 (免除なし)
REACH SVHC	0.1wt%を超えるSVHCは含まれていません

EN 50178に準拠した絶縁協調

サージ電圧カテゴリー	III	汚染度	2
------------	-----	-----	---

一般データ

光学機能表示	緑色 = OK、赤色 = アレスタに欠陥あり - 交換	セグメント	電源分配
バージョン	遠隔接点付き	設計	取付けハウジング、2TE、インスタンスIP 20
UL 94 可燃性等級	V-0	色	グレー
保護度合い	IP20がインストール済み	取り付けレール	TS 35
動作高度	≤ 2000 m, ≤ 4000 m		

公称データ IEC/EN

極数	3	複合パルス UOC	6 kV
シグナリング接点	250 V/0.5 V	定格電圧 (AC)	230 V
低電圧ネットワーク	TN-C	電圧種別	AC
一時サージ電圧 (過電圧) - TOV	335 V	フューズ保護	≤ 100 A gG (ヒューズ不要)
応答時間/フォールバック時間	≤ 25 ns	周波数範囲、最大	60 Hz
周波数範囲、最小	50 Hz	標準	IEC 61643-11, EN 61643-11
EN 61643-11に準拠した要件クラス	T2, T3	IEC 61643-11への要求事項カテゴリー	タイプII, タイプ3
最大連続電圧、Uc (AC)	275 V	エネルギー調整 (≤10 m)	タイプII, タイプIII
放電電流 In (8/20µs) 導体 - PE	10 kA	放電電流 I最大 (8 / 20µs) 導体 - PE	20 kA
保護レベル Up IにてN (L/N-PE)	≤ 1.25 kV	短絡電流定格ISCCR	25 kA
迷走電流 (タイプIII)	3 kA	一体型バックアップヒューズ	いいえ
保護レベル Up at IN (L-PE) (type III)	≤1 kV		

VPU AC II+III 3 R 275/20 S

Weidmüller Interface GmbH & Co. KG

Klingenbergstraße 26

D-32758 Detmold

Germany

www.weidmueller.com

技術データ

接続データ、リモート通知

接続導体の断面積、ソリッドコア、最小	0.2 mm ²	被覆剥き長さ	5 mm
接続の種類	ねじ接続, PUSH IN	接続導体断面積、ソリッドコア、最大	1.5 mm ²
最大トルク	0.4 Nm		

一般データ

極数	3	保護度合い	IP20がインストール済み
色	グレー		

接続データ

被覆剥き長さ	13 mm	導体接続断面積 PE、撚線、最大	35 mm ²
導体接続断面積 PE、固定式、最大	35 mm ²	導体接続方法	ねじ接続
接続方式	ねじ接続	被覆剥き長さ、定格接続	13 mm
締付けトルク、最小	1.2 Nm	締付けトルク、最大	2 Nm
クランプ範囲、定格接続	10 mm ²	クランプ範囲、最小	2.5 mm ²
クランプ範囲、最大	35 mm ²	導体断面、固定式、最小	2.5 mm ²
導体断面、固定式、最大	10 mm ²	配線接続断面、細径撚線、最小	2.5 mm ²
配線接続断面、細径撚線、最大	25 mm ²	接続断面、撚線、最小	2.5 mm ²
接続断面、撚線、最大	10 mm ²		

電気データ

電圧種別	AC
------	----

保証

時間間隔	5 年
------	-----

重要なメモ

製品情報	DC アプリケーションで使用の場合は、SIBA 種別 NH2XL AR/ASF DC 1500 V ヒューズ使用
------	--

分類

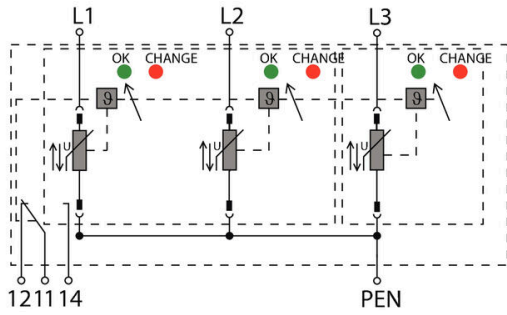
ETIM 8.0	EC000941	ETIM 9.0	EC000941
ETIM 10.0	EC000941	ECLASS 14.0	27-17-12-02
ECLASS 15.0	27-17-12-02		

VPU AC II+III 3 R 275/20 S

Weidmüller Interface GmbH & Co. KG
Klingenbergstraße 26
D-32758 Detmold
Germany

図面

www.weidmueller.com



VPU AC II+III 3 R 275/20 S

Weidmüller Interface GmbH & Co. KG
Klingenbergstraße 26
D-32758 Detmold
Germany

www.weidmuller.com

アクセサリ

プラススクリュードライバー (フィリップ用)



VDE 絶縁性プラススクリュードライバー、フィリップ製スクリュー対応、SDIK PH DIN 7438、ISO 8764/2-PH、ISO 8764-PH へ出力、ソフトフィニッシュグリップ

一般注文データ

種別	SDIK PH0 X 60	バージョン	
注文番号	2749880000	スクリュードライバー、刃幅 (B): 0 mm, 60 mm, 刃厚み (A): 0	
GTIN (EAN)	4050118897081		
数量	1 ST		

予備避雷器



一般注文データ

種別	VPU AC II+III 0 L-N 275...	バージョン	
注文番号	2908010000	サージ電圧アレスタ, 低電圧, スペア避雷器, TN-S, TT	
GTIN (EAN)	4099986190153		
数量	1 ST		
種別	VPU AC II+III 0 L3-PEN ...	バージョン	
注文番号	2907980000	サージ電圧アレスタ, 低電圧, スペア避雷器, TN-S, TT	
GTIN (EAN)	4099986190139		
数量	1 ST		