

IE-FCI-PWB-2USB-C-5V

Weidmüller Interface GmbH & Co. KG
Klingenbergstraße 26
D-32758 Detmold
Germany

www.weidmueller.com



FrontCom® Vario は、複数の機能をたったひとつのフレームに統合します。このシステムは取り付けが容易で、データ、信号、電源モジュールの幅広い範囲から選択できます。FrontCom® Varioは、非常にコンパクトであることに加え、プロジェクト計画や作業活動を安全、迅速、かつ未来志向で行うためのユニークな製品機能を数多く備えています。さらに、FrontCom® Vario システムは、IP 65 保護等級の要件を満たす、最も高い耐衝撃性を備えた魅力的なハウジング形状を有します。

一般注文データ

バージョン	FrontCom, 電源大を挿入, USB 充電器
注文番号	2902350000
種別	IE-FCI-PWB-2USB-C-5V
GTIN (EAN)	4099986004726
数量	1 items

IE-FCI-PWB-2USB-C-5V

Weidmüller Interface GmbH & Co. KG
Klingenbergstraße 26
D-32758 Detmold
Germany

www.weidmueller.com

技術データ

承認

MAMID承認件数



寸法と重量

正味重量 0 g

温度

保管温度 動作温度 0 °C...45 °C
取り付け温度

環境製品コンプライアンス

RoHS 対応状況 準拠
REACH SVHC 0.1wt%を超えるSVHCは含まれていません

USB充電器

充電ソケット	2x USB C	入力電流	≤ 300 mA
入力電圧	100...240 V	入力電圧、最大	240 V
入力電圧、最小	100 V	出力電流	3 A
出力電圧	5 V	出力電圧	5 V DC
出力電圧種別	DC	周波数範囲	50...60 Hz
効率度合い	80%	待機モードでの消費電力	最大0.1W
保護等級	II	標準	EN 60950-1, EN 62684

一般データ

保護度合い IP40 インサートの種別 電源大を挿入

電気プロパティ

効率度合い 80%

クランプ可能な導体

被覆剥き長さ	6 mm		
接続方式	ねじ接続		
導体接続断面積、極細線仕様フェルール端子	最小:	1.5 mm ²	
	最大:	2.5 mm ²	
導体接続断面積、リジッド	最小:	1.5 mm ²	
	最大:	2.5 mm ²	
導体接続断面積、フェルール端子付属細線仕様	最小:	1.5 mm ²	
	最大:	2.5 mm ²	
導体接続断面積、リジッド	1.5 ... 2.5 mm ²		
導体接続断面積、フェルール端子付属細線仕様	1.5 ... 2.5 mm ²		
導体接続断面、ワイヤエンドフェルール付で非常に柔軟	1.5 ... 2.5 mm ²		

IE-FCI-PWB-2USB-C-5V

Weidmüller Interface GmbH & Co. KG
Klingenbergstraße 26
D-32758 Detmold
Germany

www.weidmueller.com

技術データ

分類

ETIM 8.0	EC001121	ETIM 9.0	EC001121
ETIM 10.0	EC001121	ECLASS 14.0	27-18-28-92
ECLASS 15.0	27-18-28-92		

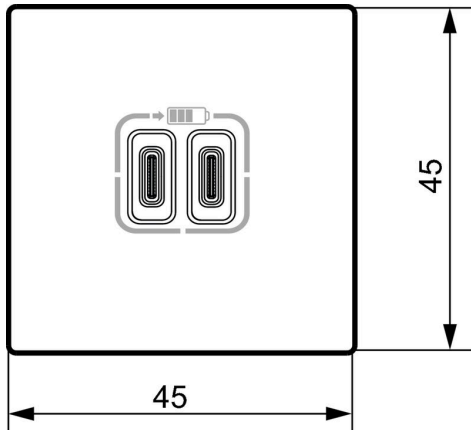
IE-FCI-PWB-2USB-C-5V

Weidmüller Interface GmbH & Co. KG
Klingenbergstraße 26
D-32758 Detmold
Germany

www.weidmueller.com

図面

寸法図



寸法図

