

## IE-FCI-PWB-2USB-A/C-5V

Weidmüller Interface GmbH & Co. KG  
Klingenbergstraße 26  
D-32758 Detmold  
Germany

www.weidmueller.com



FrontCom® Vario は、複数の機能をたったひとつのフレームに統合します。このシステムは取り付けが容易で、データ、信号、電源モジュールの幅広い範囲から選択できます。FrontCom® Varioは、非常にコンパクトであることに加え、プロジェクト計画や作業活動を安全、迅速、かつ未来志向で行うためのユニークな製品機能を数多く備えています。さらに、FrontCom® Vario システムは、IP 65 保護等級の要件を満たす、最も高い耐衝撃性を備えた魅力的なハウジング形状を有します。

## 一般注文データ

|            |                            |
|------------|----------------------------|
| バージョン      | FrontCom, 電源大を挿入, USB 充電器  |
| 注文番号       | <a href="#">2902340000</a> |
| 種別         | IE-FCI-PWB-2USB-A/C-5V     |
| GTIN (EAN) | 4099986004719              |
| 数量         | 1 items                    |

## IE-FCI-PWB-2USB-A/C-5V

Weidmüller Interface GmbH & Co. KG  
Klingenbergstraße 26  
D-32758 Detmold  
Germany

www.weidmueller.com

## 技術データ

## 承認

MAMID承認件数



## 寸法と重量

正味重量 0 g

## 温度

保管温度 動作温度 0 °C...45 °C  
取り付け温度

## 環境製品コンプライアンス

RoHS 対応状況 準拠  
REACH SVHC 0.1wt%を超えるSVHCは含まれていません

## USB充電器

|         |                    |             |                      |
|---------|--------------------|-------------|----------------------|
| 充電ソケット  | 1x USB A, 1x USB C | 入力電流        | ≤ 300 mA             |
| 入力電圧    | 100...240 V        | 入力電圧、最大     | 240 V                |
| 入力電圧、最小 | 100 V              | 出力電流        | 3 A                  |
| 出力電圧    | 5 V                | 出力電圧        | 5 V DC               |
| 出力電圧種別  | DC                 | 周波数範囲       | 50...60 Hz           |
| 効率度合い   | 80%                | 待機モードでの消費電力 | 最大0.1W               |
| 保護等級    | II                 | 標準          | EN 60950-1, EN 62684 |

## 一般データ

保護度合い IP40 インサートの種別 電源大を挿入

## 電気プロパティ

効率度合い 80%

## クランプ可能な導体

|                           |                             |                     |  |
|---------------------------|-----------------------------|---------------------|--|
| 被覆剥き長さ                    | 6 mm                        |                     |  |
| 接続方式                      | ねじ接続                        |                     |  |
| 導体接続断面積、極細線仕様フェルール端子      | 最小:                         | 1.5 mm <sup>2</sup> |  |
|                           | 最大:                         | 2.5 mm <sup>2</sup> |  |
| 導体接続断面積、リジッド              | 最小:                         | 1.5 mm <sup>2</sup> |  |
|                           | 最大:                         | 2.5 mm <sup>2</sup> |  |
| 導体接続断面積、フェルール端子付属細線仕様     | 最小:                         | 1.5 mm <sup>2</sup> |  |
|                           | 最大:                         | 2.5 mm <sup>2</sup> |  |
| 導体接続断面積、リジッド              | 1.5 ... 2.5 mm <sup>2</sup> |                     |  |
| 導体接続断面積、フェルール端子付属細線仕様     | 1.5 ... 2.5 mm <sup>2</sup> |                     |  |
| 導体接続断面、ワイヤエンドフェルール付で非常に柔軟 | 1.5 ... 2.5 mm <sup>2</sup> |                     |  |

**IE-FCI-PWB-2USB-A/C-5V**

**Weidmüller Interface GmbH & Co. KG**  
Klingenbergstraße 26  
D-32758 Detmold  
Germany

[www.weidmueller.com](http://www.weidmueller.com)

技術データ

分類

|             |             |             |             |
|-------------|-------------|-------------|-------------|
| ETIM 8.0    | EC001121    | ETIM 9.0    | EC001121    |
| ETIM 10.0   | EC001121    | ECLASS 14.0 | 27-18-28-92 |
| ECLASS 15.0 | 27-18-28-92 |             |             |

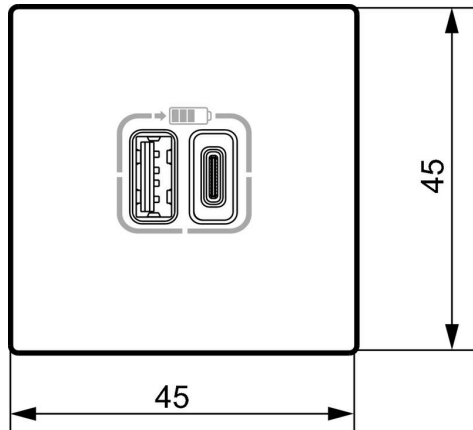
**IE-FCI-PWB-2USB-A/C-5V**

**Weidmüller Interface GmbH & Co. KG**  
Klingenbergstraße 26  
D-32758 Detmold  
Germany

[www.weidmueller.com](http://www.weidmueller.com)

図面

寸法図



寸法図

