

WIL-EXXXX-RXSS-5700-X140-M8XX

Weidmüller Interface GmbH & Co. KG
Klingenbergstraße 26
D-32758 Detmold
Germany

www.weidmueller.com



Eシリーズは、スタンダードおよびプレミアムライトを備え、作業領域での集中的な照明に最適です。回転式の取り付けブラケットは、照明範囲の位置決めに必要な柔軟性を提供します。内蔵のM8コネクタにより、簡単かつ迅速な接続が可能で、複数の照明を接続できます。堅固なPMMA製カバーは、必要な保護（IP54）を提供するだけでなく、5.700 Kで均一な照明を確保します。

一般注文データ

注文番号	2899600000
種別	WIL-EXXXX-RXSS-5700-X140-M8XX
GTIN (EAN)	4064675906650
数量	1 items

WIL-EXXX-RXSS-5700-X140-M8XX

Weidmüller Interface GmbH & Co. KG
Klingenbergstraße 26
D-32758 Detmold
Germany

www.weidmueller.com

技術データ

承認

MAMID承認件数



ROHS 適合

UL File Number Search [ULウェブサイト](#)

証明書番号 (cURus) E354496

寸法と重量

深さ	35 mm	奥行き (インチ)	1.378 inch
高さ	35 mm	高さ (インチ)	1.378 inch
幅	140 mm	幅 (インチ)	5.5118 inch
正味重量	116 g		

温度

動作温度 -20 - 45°C

環境製品コンプライアンス

RoHS 対応状況 準拠 (免除あり)

RoHS 適用除外 (該当する場合/既知の場合) 6c

REACH SVHC Lead 7439-92-1

SCIP 3ecd7eed-9477-489c-b868-70515b8da84d

ケーブル技術仕様

ハウジング主要材質 硬質陽極酸化アルミニウム

一般的な技術データ

接続方式	ピンコネクタ	車両で使用される電子機器	No
LEDモジュールの形状	丸型	淡色 (CCT)	5700K, White
小電流	242 lm	放射角	120°
照度レベル	113 lux	動作寿命	60.000 h
取り付け方式	ねじ取り付け	ドリル穴間隔	149 mm
保護度合い	IP54	効率性クラス (EU指令No. 874/2012に Not required 準拠)	

接続データ

バージョン	ピン、ストレート	極数	4
コーディング	A-coded	接続スレッド	M8
締付けトルク	0.6 Nm	配線	ピン 1 : コントロールホ ワイト LED 24V DC, ピン 2 : NC, ピン 3 : GND (-), ピン 4 : NC

材料データ

LEDカバーの材質 PMMA ハウジング主要材質 硬質陽極酸化アルミニウム

WIL-EXXXX-RXSS-5700-X140-M8XX

Weidmüller Interface GmbH & Co. KG
Klingenbergstraße 26
D-32758 Detmold
Germany

www.weidmueller.com

技術データ

電気データ

定格電圧	24 V DC	定格電流	141.7 mA
電源	3.4 W	調光可能	はい、無段階の調光

分類

ETIM 8.0	EC000996	ETIM 9.0	EC000996
ETIM 10.0	EC000996	ECLASS 14.0	27-11-06-35
ECLASS 15.0	27-11-06-35		

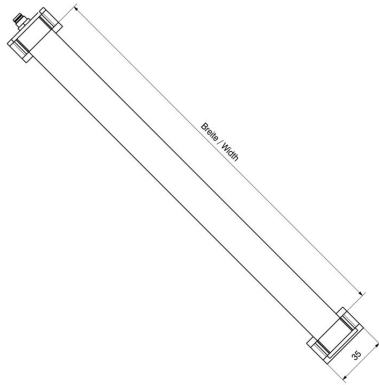
WIL-EXXXX-RXSS-5700-X140-M8XX

Weidmüller Interface GmbH & Co. KG
Klingenbergstraße 26
D-32758 Detmold
Germany

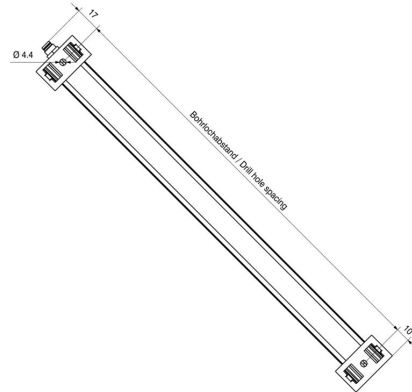
www.weidmueller.com

図面

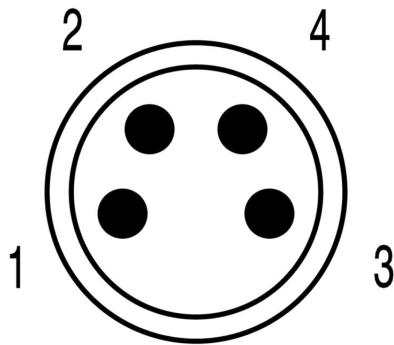
寸法図



寸法図



極スキーム



WIL-EXXXX-RXSS-5700-X140-M8XX

Weidmüller Interface GmbH & Co. KG
Klingenbergstraße 26
D-32758 Detmold
Germany

www.weidmueller.com

アクセサリ

直線



最近では、個別のケーブル長が必要になることがよくあります。これらの要求を満たすために、ワイドミュラーは個別調整の組立品対応の幅広いプラグインコネクタを提供しています

M8、M12、M16、および 7/8" 接続への、個別調整可能な組立品対応のオス型プラグおよびメス側ソケットは堅固性が高く、例として、機械工学などに最適です。M8 丸型プラグインコネクタは、限られたスペースのアプリケーションに対して、特に適しています。ネジ接続は、さまざまな用途で使用できます。この技術により、フェール端子を使用して、導体を接続素子に差し込み、ネジ固定できます。これは、複合導体接続もサポートする、従来の最も安価な接続技術です。

一般注文データ

種別	SAIBGS-P-4A-3.5/5-M8	バージョン
注文番号	1803880000	フィールド接続可能コネクタ, M8
GTIN (EAN)	4032248259861	
数量	1 ST	

PUR ハロゲンフリー 黒 (U)



センサーアクチュエータケーブルは、センサーやアクチュエータの配線、データや電力の送信など、さまざまなアプリケーションで使用されています。成形ケーブルは、プラグインコネクタとケーブル接続およびテスト済接続を提供します。ケーブルは、湿度、埃、熱、冷熱、衝撃、振動など、広範囲の条件に曝露される可能性があります。

当社の開発者は、この問題に特に重点を置き、さまざまな M8 および M12 センサー/アクチュエータケーブルを設計しているため、お客様のアプリケーションに必要なソリューションを見つけることができます。

何か見つけられないものがあるか、あるいは説明が必要でしょうか？当社へお知らせください。

一般注文データ

種別	SAIL-M8BG-4-1.5U	バージョン
注文番号	9457850150	センサー/アクチュエータライン, コネクタ無しの終端, M8, 極数: 4,
GTIN (EAN)	4032248403387	1.5 m, メス型ソケット, ストレート, シールド仕様: いいえ, LED: いいえ,
数量	1 ST	シース材料: PUR, ハロゲン: いいえ
種別	SAIL-M8BG-4-3.0U	バージョン
注文番号	9457850300	センサー/アクチュエータライン, コネクタ無しの終端, M8, 極数: 4, 3
GTIN (EAN)	4032248403394	m, メス型ソケット, ストレート, シールド仕様: いいえ, LED: いいえ,
数量	1 ST	シース材料: PUR, ハロゲン: いいえ
種別	SAIL-M8BG-4-5.0U	バージョン
注文番号	9457850500	センサー/アクチュエータライン, コネクタ無しの終端, M8, 極数: 4, 5
GTIN (EAN)	4032248229208	m, メス型ソケット, ストレート, シールド仕様: いいえ, LED: いいえ,
数量	1 ST	シース材料: PUR, ハロゲン: いいえ
種別	SAIL-M8BG-4-10U	バージョン
注文番号	9457851000	センサー/アクチュエータライン, コネクタ無しの終端, M8, 極数: 4,
GTIN (EAN)	4032248285693	10 m, メス型ソケット, ストレート, シールド仕様: いいえ, LED: いいえ,
数量	1 ST	シース材料: PUR, ハロゲン: いいえ

WIL-EXXXX-RXSS-5700-X140-M8XX

Weidmüller Interface GmbH & Co. KG
Klingenbergstraße 26
D-32758 Detmold
Germany

www.weidmueller.com

アクセサリ

種別	SAIL-M8GM8G-4-1.0U	バージョン
注文番号	1880470100	センサー/アクチュエータライン, 接続ライン, M8/M8, 極数: 4, 1 m,
GTIN (EAN)	4032248555499	ピン、ストレート - ソケット、ストレート, シールド仕様: いいえ,
数量	1 ST	LED: いいえ, シース材料: PUR, ハロゲン: いいえ
種別	SAIL-M8GM8G-4-2.0U	バージョン
注文番号	1880470200	センサー/アクチュエータライン, 接続ライン, M8/M8, 極数: 4, 2 m,
GTIN (EAN)	4032248733965	ピン、ストレート - ソケット、ストレート, シールド仕様: いいえ,
数量	1 ST	LED: いいえ, シース材料: PUR, ハロゲン: いいえ
種別	SAIL-M8GM8G-4-3.0U	バージョン
注文番号	1880470300	センサー/アクチュエータライン, 接続ライン, M8/M8, 極数: 4, 3 m,
GTIN (EAN)	4032248487875	ピン、ストレート - ソケット、ストレート, シールド仕様: いいえ,
数量	1 ST	LED: いいえ, シース材料: PUR, ハロゲン: いいえ