

WIL-LXXXX-RXSS-5700-X190-M12D-X0

Weidmüller Interface GmbH & Co. KG
Klingenbergstraße 26
D-32758 Detmold
Germany

www.weidmueller.com



当社のLシリーズは、スタンダードおよびプレミアムバリエーションとして、工業分野に理想的な表面設置型ライトです。回転式の取り付けブラケットにより、照明範囲の取り付けと位置決めを簡単かつ直接的に行うことができます。単一電源で、複数の照明を直列に接続できます。丸形コネクタ搭載の簡易な接続技術が、プラグアンドプレイを可能とします。特別な安全ガラスは工業的環境の影響から保護を提供し、同時に光色 5.700 K で均一な照明を提供します。

一般注文データ

注文番号	2899220000
種別	WIL-LXXXX-RXSS-5700-X190-M12D-X0
GTIN (EAN)	4064675906261
数量	1 items

WIL-LXXXX-RXSS-5700-X190-M12D-X0

Weidmüller Interface GmbH & Co. KG
Klingenbergstraße 26
D-32758 Detmold
Germany

www.weidmueller.com

技術データ

承認

MAMID承認件数



ROHS 適合

UL File Number Search [ULウェブサイト](#)

証明書番号 (cURus) E354496

寸法と重量

深さ	40 mm	奥行き (インチ)	1.5748 inch
高さ	42 mm	高さ (インチ)	1.6535 inch
幅	190 mm	幅 (インチ)	7.4803 inch
正味重量	234 g		

温度

動作温度 -20 - 45°C

環境製品コンプライアンス

RoHS 対応状況 準拠 (免除あり)

RoHS 適用除外 (該当する場合/既知の場合) 6c

REACH SVHC Lead 7439-92-1

SCIP b1b97d04-507a-4265-bbfb-4e884ff5d5a9

ケーブル技術仕様

ハウジング主要材質 硬質陽極酸化アルミニウム

一般的な技術データ

接続方式	ピンコネクタ, ソケットコネクタ	車両で使用される電子機器	No
LEDモジュールの形状	丸型	淡色 (CCT)	5700K, White
小電流	341 lm	放射角	100°
照度レベル	135 lux	動作寿命	60.000 h
取り付け方式	ねじ取り付け	ドリル穴間隔	220 mm
保護度合い	IP67	効率性クラス (EU指令No. 874/2012に準拠)	Not required

接続データ

LEDモジュールは取り付け可能	はい	取り付け可能なLEDモジュールの数、最大	4 piece
バージョン	ピン、ストレート-ソケット、ストレート	極数	5
コーディング	A-coded	接続スレッド	M12/M12
締付けトルク	0.8 Nm	配線	ピン 1 : コントロールホワイト LED 24V DC, ピン 2 : NC, ピン 3 : GND (-), ピン 4 : NC, ピン 5 : NC

WIL-LXXXX-RXSS-5700-X190-M12D-X0

Weidmüller Interface GmbH & Co. KG
Klingenbergstraße 26
D-32758 Detmold
Germany

www.weidmueller.com

技術データ

材料データ

LEDカバーの材質	PMMA	ハウジング主要材質	硬質陽極酸化アルミニウム
-----------	------	-----------	--------------

電気データ

定格電圧	24 V DC	定格電流	137.5 mA
電源	3.3 W	調光可能	はい

分類

ETIM 8.0	EC000996	ETIM 9.0	EC000996
ETIM 10.0	EC000996	ECLASS 14.0	27-11-06-35
ECLASS 15.0	27-11-06-35		

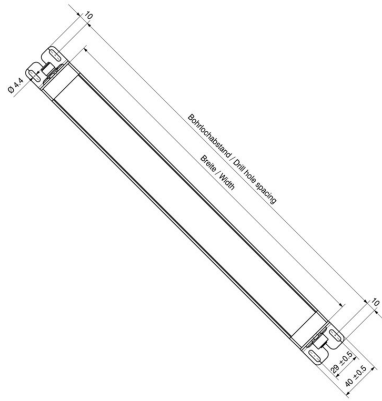
WIL-LXXXX-RXSS-5700-X190-M12D-X0

Weidmüller Interface GmbH & Co. KG
Klingenbergstraße 26
D-32758 Detmold
Germany

www.weidmueller.com

図面

寸法図



極スキーム



極スキーム



WIL-LXXXX-RXSS-5700-X190-M12D-X0

Weidmüller Interface GmbH & Co. KG
Klingenbergstraße 26
D-32758 Detmold
Germany

www.weidmueller.com

アクセサリ

ネジ端子コネクタ



最近では、個別のケーブル長が必要になることがよくあります。これらの要求を満たすために、ワイドミュラーは個別調整の組立品対応の幅広いプラグインコネクタを提供しています

M8、M12、M16、および 7/8" 接続への、個別調整可能な組立品対応のオス型プラグおよびメス側ソケットは堅固性が高く、例として、機械工学に最適です。M12 プラグインコネクタは、5 種の異なる接続システムを選択できます。

ネジ接続は、さまざまな用途で使用できます。この技術により、フェルール端子を使用して、導体を接続素子に差し込み、ネジ固定できます。これは、複合導体接続もサポートする、従来の最も安価な接続技術です。

一般注文データ

種別	SAIBGS-P-5A-4/6-M12	バージョン
注文番号	9457250000	フィールド接続可能コネクタ, M12
GTIN (EAN)	4032248155774	
数量	1 ST	
種別	SAISGS-P-5A-4/6-M12	バージョン
注文番号	9456940000	フィールド接続可能コネクタ, M12
GTIN (EAN)	4008190304935	
数量	1 ST	

PUR ハロゲンフリー 黒 (U)



センサーアクチュエータケーブルは、センサーやアクチュエータの配線、データや電力の送信など、さまざまなアプリケーションで使用されています。成形ケーブルは、プラグインコネクタとケーブル接続およびテスト済接続を提供します。ケーブルは、湿度、埃、熱、冷熱、衝撃、振動など、広範囲の条件に曝露される可能性があります。

当社の開発者は、この問題に特に重点を置き、さまざまな M8 および M12 センサー / アクチュエータケーブルを設計しているため、お客様のアプリケーションに必要なソリューションを見つけることができます。

何か見つけられないものがあるか、あるいは説明が必要でしょうか？当社へお知らせください。

一般注文データ

種別	SAIL-M12BG-5-1.5U	バージョン
注文番号	9457910150	センサー/アクチュエータライン, コネクタ無しの終端, M12, 極数: 5,
GTIN (EAN)	4032248528875	1.5 m, メス型ソケット, ストレート, シールド仕様: いいえ, LED: いいえ, シース材料: PUR, ハロゲン: いいえ
数量	1 ST	
種別	SAIL-M12BG-5-3.0U	バージョン
注文番号	9457910300	センサー/アクチュエータライン, コネクタ無しの終端, M12, 極数: 5,
GTIN (EAN)	4032248228843	3 m, メス型ソケット, ストレート, シールド仕様: いいえ, LED: いいえ,
数量	1 ST	シース材料: PUR, ハロゲン: いいえ
種別	SAIL-M12BG-5-5.0U	バージョン
注文番号	9457910500	センサー/アクチュエータライン, コネクタ無しの終端, M12, 極数: 5,
GTIN (EAN)	4032248228850	5 m, メス型ソケット, ストレート, シールド仕様: いいえ, LED: いいえ,
数量	1 ST	シース材料: PUR, ハロゲン: いいえ

WIL-LXXXX-RXSS-5700-X190-M12D-X0

Weidmüller Interface GmbH & Co. KG
Klingenbergstraße 26
D-32758 Detmold
Germany

www.weidmueller.com

アクセサリ

種別	SAIL-M12BG-5-10U	バージョン
注文番号	9457911000	センサー/アクチュエータライン, コネクタ無しの終端, M12, 極数: 5,
GTIN (EAN)	4032248228867	10 m, メス型ソケット, ストレート, シールド仕様: いいえ, LED: いいえ,
数量	1 ST	シース材料: PUR, ハロゲン: いいえ
種別	SAIL-M12G-5-1.0U	バージョン
注文番号	9457610100	センサー/アクチュエータライン, コネクタ無しの終端, M12, 極数: 5,
GTIN (EAN)	4032248815043	1 m, ピン, ストレート, シールド仕様: いいえ, LED: いいえ, シース材
数量	1 ST	料: PUR, ハロゲン: いいえ
種別	SAIL-M12G-5-3.0U	バージョン
注文番号	9457610300	センサー/アクチュエータライン, コネクタ無しの終端, M12, 極数: 5,
GTIN (EAN)	4032248230228	3 m, ピン, ストレート, シールド仕様: いいえ, LED: いいえ, シース材
数量	1 ST	料: PUR, ハロゲン: いいえ
種別	SAIL-M12G-5-5.0U	バージョン
注文番号	9457610500	センサー/アクチュエータライン, コネクタ無しの終端, M12, 極数: 5,
GTIN (EAN)	4032248230235	5 m, ピン, ストレート, シールド仕様: いいえ, LED: いいえ, シース材
数量	1 ST	料: PUR, ハロゲン: いいえ
種別	SAIL-M12G-5-10U	バージョン
注文番号	9457611000	センサー/アクチュエータライン, コネクタ無しの終端, M12, 極数: 5,
GTIN (EAN)	4032248230242	10 m, ピン, ストレート, シールド仕様: いいえ, LED: いいえ, シース材
数量	1 ST	料: PUR, ハロゲン: いいえ
種別	SAIL-M12GM12G-5-1.0U	バージョン
注文番号	9457340100	センサー/アクチュエータライン, 接続ライン, M12/M12, 極数: 5, 1
GTIN (EAN)	4032248832583	m, ピン, ストレート - ソケット, ストレート, シールド仕様: いいえ,
数量	1 ST	LED: いいえ, シース材料: PUR, ハロゲン: いいえ
種別	SAIL-M12GM12G-5-2.0U	バージョン
注文番号	9457340200	センサー/アクチュエータライン, 接続ライン, M12/M12, 極数: 5, 2
GTIN (EAN)	4008190311285	m, ピン, ストレート - ソケット, ストレート, シールド仕様: いいえ,
数量	1 ST	LED: いいえ, シース材料: PUR, ハロゲン: いいえ
種別	SAIL-M12GM12G-5-3.0U	バージョン
注文番号	9457340300	センサー/アクチュエータライン, 接続ライン, M12/M12, 極数: 5, 3
GTIN (EAN)	4008190311896	m, ピン, ストレート - ソケット, ストレート, シールド仕様: いいえ,
数量	1 ST	LED: いいえ, シース材料: PUR, ハロゲン: いいえ