

## W2T 4 FS-FT-PE 30-70V BK

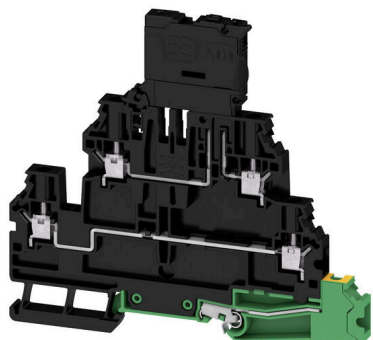
Weidmüller Interface GmbH &amp; Co. KG

Klingenbergstraße 26

D-32758 Detmold

Germany

www.weidmueller.com



プロセス業界におけるオートメーションには、複雑な生産プロセスに対応する柔軟なソリューションが必要です。回路図は複雑さを増し、多くの場合、終了直前に変更が加えられます。新しい DCS マーシャリング端子台のレンジを使用すると、これらの課題を解決できます。お客様が既に行った配線を変更することなく「直前の変更」も実現可能です。端子台の一段および二段の配置と 4 つの基本機能 (導通、断路、ヒューズ、グラウンド) の提供により、現場で配線されたデバイスを接続する際に最大限の柔軟性を実現します。また、シールドを PE に接続する代わりに、潜在的なシールドの概念を提供します。

## 一般注文データ

バージョン	ヒューズ端子, ねじ接続, 黒色, 4 mm <sup>2</sup> , 6.3 A, 70 V, 接続数: 5, レベル数: 3, TS 35
注文番号	<a href="#">2894070000</a>
種別	W2T 4 FS-FT-PE 30-70V BK
GTIN (EAN)	4064675885115
数量	50 items

## W2T 4 FS-FT-PE 30-70V BK

Weidmüller Interface GmbH & Co. KG  
Klingenbergstraße 26  
D-32758 Detmold  
Germany

www.weidmueller.com

## 技術データ

## 承認

MAMID承認件数



ROHS	適合
UL File Number Search	<a href="#">ULウェブサイト</a>
証明書番号 (cURus)	E60693

## 寸法と重量

深さ	99.5 mm	奥行き (インチ)	3.9173 inch
高さ	106.5 mm	高さ (インチ)	4.1929 inch
幅	6.1 mm	幅 (インチ)	0.2402 inch
正味重量	36.52 g		

## 温度

周囲温度	-60 °C...85 °C	連続動作温度、最小	-60 °C
連続動作温度、最大	130 °C		

## 環境製品コンプライアンス

RoHS 対応状況	準拠 (免除なし)
REACH SVHC	0.1wt%を超えるSVHCは含まれていません

## CSA評価データ

配線の最大断面 (CSA)	12 AWG	電圧規模C (CSA)	300 V
電流の規模C (CSA)	10 A	証明書番号 (CSA)	227442-80219640
電圧規模B (CSA)	300 V	電流の規模B (CSA)	10 A
電圧規模D (CSA)	600 V	電流の規模D (CSA)	5 A
配線の最小断面 (CSA)	24 AWG		

## UL評価データ

導体サイズ工場配線最大 (cURus)	12 AWG	証明書番号 (cURus)	E60693
コンダクタサイズフィールド配線、最小 (cURus)	24 AWG	コンダクタサイズファクトリ配線最小 (cURus)	24 AWG
コンダクタサイズフィールド配線、最大 (cURus)	12 AWG		

## クランプ用コンダクタ (定格接続)

IEC 60947-1 準拠のゲージ	A3	導体接続断面積 AWG、最大.	AWG 10
接続方向	横向きに	締め付けトルク、最大.	0.8 Nm
締め付けトルク、最小.	0.5 Nm	被覆剥き長さ	8 mm
接続方式 2	ねじ接続	接続方式	ねじ接続
接続数	5	クランプ範囲、最大	6 mm <sup>2</sup>
クランプ範囲、最小	0.25 mm <sup>2</sup>	クランプネジ	M 3

## W2T 4 FS-FT-PE 30-70V BK

Weidmüller Interface GmbH &amp; Co. KG

Klingenbergstraße 26

D-32758 Detmold

Germany

www.weidmueller.com

## 技術データ

刃寸法	0.6 x 3.5 mm	配線接続断面 AWG、最小	AWG 24
配線接続断面、ワイヤエンドフェルール 4 mm <sup>2</sup> 付 DIN 46228/4 の細径撚線、最大		配線接続断面、ワイヤエンドフェルール 0.25 mm <sup>2</sup> 付 DIN 46228/4 の細径撚線、最小	
配線接続断面、ワイヤエンドフェルール 4 mm <sup>2</sup> 付 DIN 46228/1 の細径撚線、最大		配線接続断面、ワイヤエンドフェルール 0.25 mm <sup>2</sup> 付 DIN 46228/1 の細径撚線、最小	
配線接続断面、細径撚線、最大	6 mm <sup>2</sup>	配線接続断面、細径撚線、最小	0.25 mm <sup>2</sup>
接続断面、撚線、最大	6 mm <sup>2</sup>	接続断面、撚線、最小	0.25 mm <sup>2</sup>
ツインワイヤエンドフェルール、最大	1.5 mm <sup>2</sup>	ツインワイヤエンドフェルール、最小	0.5 mm <sup>2</sup>
配線接続断面ソリッドコア、最大	6 mm <sup>2</sup>	配線接続断面、ソリッドコア、最小	0.25 mm <sup>2</sup>
接続断面、細径撚線、最小	0.25 mm <sup>2</sup>		

## クランプ用コンダクタ (追加接続)

接続種別、追加接続 ねじ接続

## システム仕様

エンドカバープレートの要求	はい	電位数	3
レベル数	3	レベルごとのクランプポイント数	2
層ごとの電位数	1	内部で交差接続されたレベル	いいえ
取り付けレール	TS 35	N 関数	いいえ
PE 関数	はい	PEN 関数	いいえ

## 全般

導体接続断面積 AWG、最大	AWG 10	設置アドバイス	TS 35
配線接続断面 AWG、最小	AWG 24	標準	IEC 60947-7-3, IEC 60947-7-2, IEC 60947-7-1
取り付けレール	TS 35		

## 材料データ

基本材質	Wemid	色	黒色
UL 94 可燃性等級	V-0		

## 評価データ

定格断面	4 mm <sup>2</sup>	定格電圧	70 V
定格 DC 電圧	70 V	公称電流	6.3 A
最大導体電流	6.3 A	標準	IEC 60947-7-3, IEC 60947-7-2, IEC 60947-7-1
IEC 60947-7-x 準拠の容量抵抗	1 mΩ	定格インパルス耐電圧	6 kV
サージ電圧カテゴリー	III	汚染度	3

## 評価データ IECEx/ATEX

証明書番号 (ATEX)	TUEV20ATEX8502U	証明書番号 (IECEx)	IECExTUR20.0014U
電流 (ATEX)	6.3 A	最大導体断面積 (ATEX)	4 mm <sup>2</sup>
電流 (IEEX)	6.3 A	最大導体断面積 (IECEx)	4 mm <sup>2</sup>

## 追加の技術データ

開放側面	右	適合仕様	はい
設置アドバイス	TS 35	爆発試験バージョン	いいえ
取り付け方式	TS 35		

## W2T 4 FS-FT-PE 30-70V BK

Weidmüller Interface GmbH & Co. KG  
Klingenbergstraße 26  
D-32758 Detmold  
Germany

[www.weidmueller.com](http://www.weidmueller.com)

## 技術データ

## 重要なメモ

製品情報 電圧は、選択したヒューズエレメントまたはインジケータライトによって異なります

## 分類

ETIM 8.0	EC000899	ETIM 9.0	EC000899
ETIM 10.0	EC000899	ECLASS 14.0	27-25-01-13
ECLASS 15.0	27-25-01-13		

**W2T 4 FS-FT-PE 30-70V BK**

**Weidmüller Interface GmbH & Co. KG**  
Klingenbergstraße 26  
D-32758 Detmold  
Germany

[www.weidmueller.com](http://www.weidmueller.com)

図面



## W2T 4 FS-FT-PE 30-70V BK

Weidmüller Interface GmbH &amp; Co. KG

Klingenbergstraße 26

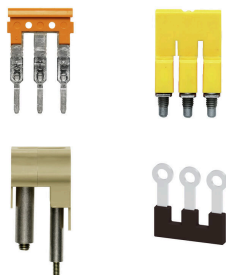
D-32758 Detmold

Germany

www.weidmueller.com

## アクセサリ

## 渡り配線



隣接する端子台に対する電位分布または乗算は、渡り配線を介して実現されます。また、追加の配線作業を容易に回避することができます。電極が破損しても、端子台の接触信頼性は確保されます。当社の品揃えは、モジュラー式端子台用での差し込み式でネジ固定可能な渡り配線システムを提供します。

## 一般注文データ

種別	ZQV 4N/10	バージョン
注文番号	<a href="#">1528090000</a>	渡り配線コネクタ (端子), 接続されている, 橙色, 32 A, 極数: 10, ピッチ
GTIN (EAN)	4050118332896	(mm) (P): 6.10, 絶縁: はい, 幅: 58.7 mm
数量	20 ST	
種別	ZQV 4N/10 BK	バージョン
注文番号	<a href="#">2810830000</a>	渡り配線コネクタ (端子), 接続されている, 黒色, 32 A, 極数: 10, ピッチ
GTIN (EAN)	4064675283447	(mm) (P): 6.10, 絶縁: はい, 幅: 58.7 mm
数量	20 ST	
種別	ZQV 4N/10 BL	バージョン
注文番号	<a href="#">1528230000</a>	渡り配線コネクタ (端子), 接続されている, 青色, 32 A, 極数: 10, ピッチ
GTIN (EAN)	4050118333138	(mm) (P): 6.10, 絶縁: はい, 幅: 58.7 mm
数量	20 ST	
種別	ZQV 4N/10 RD	バージョン
注文番号	<a href="#">2460740000</a>	渡り配線コネクタ (端子), 接続されている, 赤色, 32 A, 極数: 10, ピッチ
GTIN (EAN)	4050118476163	(mm) (P): 6.10, 絶縁: はい, 幅: 58.7 mm
数量	20 ST	
種別	ZQV 4N/10 WT	バージョン
注文番号	<a href="#">2831790000</a>	渡り配線コネクタ (端子), 接続されている, 白色, 32 A, 極数: 10, ピッチ
GTIN (EAN)	4064675417026	(mm) (P): 6.10, 絶縁: はい, 幅: 58.7 mm
数量	20 ST	
種別	ZQV 4N/2	バージョン
注文番号	<a href="#">1527930000</a>	渡り配線コネクタ (端子), 接続されている, 橙色, 32 A, 極数: 2, ピッチ
GTIN (EAN)	4050118332766	(mm) (P): 6.10, 絶縁: はい, 幅: 9.9 mm
数量	60 ST	
種別	ZQV 4N/2 BK	バージョン
注文番号	<a href="#">2810840000</a>	渡り配線コネクタ (端子), 接続されている, 黒色, 32 A, 極数: 2, ピッチ
GTIN (EAN)	4064675283454	(mm) (P): 6.10, 絶縁: はい, 幅: 9.9 mm
数量	60 ST	
種別	ZQV 4N/2 BL	バージョン
注文番号	<a href="#">1528040000</a>	渡り配線コネクタ (端子), 接続されている, 青色, 32 A, 極数: 2, ピッチ
GTIN (EAN)	4050118332773	(mm) (P): 6.10, 絶縁: はい, 幅: 9.9 mm
数量	60 ST	
種別	ZQV 4N/2 RD	バージョン
注文番号	<a href="#">2460450000</a>	渡り配線コネクタ (端子), 接続されている, 赤色, 32 A, 極数: 2, ピッチ
GTIN (EAN)	4050118476149	(mm) (P): 6.10, 絶縁: はい, 幅: 9.9 mm
数量	60 ST	
種別	ZQV 4N/2 WT	バージョン
注文番号	<a href="#">2831800000</a>	渡り配線コネクタ (端子), 接続されている, 白色, 32 A, 極数: 20, ピッチ
GTIN (EAN)	4064675417033	(mm) (P): 6.10, 絶縁: はい, 幅: 119.7 mm
数量	60 ST	

## W2T 4 FS-FT-PE 30-70V BK

Weidmüller Interface GmbH & Co. KG  
Klingenbergstraße 26  
D-32758 Detmold  
Germany

www.weidmueller.com

## アクセサリ

種別	ZQV 4N/20	バージョン
注文番号	<a href="#">2883800000</a>	渡り配線コネクタ (端子), 接続されている, 橙色, 32 A, 極数: 20, ピッチ
GTIN (EAN)	4064675848769	(mm) (P): 6.10, 絶縁: はい, 幅: 27.95 mm
数量	20 ST	
種別	ZQV 4N/20 BK	バージョン
注文番号	<a href="#">2810870000</a>	渡り配線コネクタ (端子), 接続されている, 黒色, 32 A, 極数: 20, ピッチ
GTIN (EAN)	4064675283485	(mm) (P): 6.10, 絶縁: はい, 幅: 27.95 mm
数量	20 ST	
種別	ZQV 4N/20 BL	バージョン
注文番号	<a href="#">2810850000</a>	渡り配線コネクタ (端子), 接続されている, 青色, 32 A, 極数: 10, ピッチ
GTIN (EAN)	4064675283461	(mm) (P): 6.10, 絶縁: はい, 幅: 119.7 mm
数量	20 ST	
種別	ZQV 4N/20 RD	バージョン
注文番号	<a href="#">2810860000</a>	渡り配線コネクタ (端子), 接続されている, 赤色, 32 A, 極数: 20, ピッチ
GTIN (EAN)	4064675283478	(mm) (P): 6.10, 絶縁: はい, 幅: 27.95 mm
数量	20 ST	
種別	ZQV 4N/3	バージョン
注文番号	<a href="#">1527940000</a>	渡り配線コネクタ (端子), 接続されている, 橙色, 32 A, 極数: 3, ピッチ
GTIN (EAN)	4050118332865	(mm) (P): 6.10, 絶縁: はい, 幅: 16 mm
数量	60 ST	
種別	ZQV 4N/3 BK	バージョン
注文番号	<a href="#">2810880000</a>	渡り配線コネクタ (端子), 接続されている, 黒色, 32 A, 極数: 3, ピッチ
GTIN (EAN)	4064675283492	(mm) (P): 6.10, 絶縁: はい, 幅: 27.95 mm
数量	60 ST	
種別	ZQV 4N/3 BL	バージョン
注文番号	<a href="#">1528080000</a>	渡り配線コネクタ (端子), 接続されている, 青色, 32 A, 極数: 3, ピッチ
GTIN (EAN)	4050118333008	(mm) (P): 6.10, 絶縁: はい, 幅: 16 mm
数量	60 ST	
種別	ZQV 4N/3 RD	バージョン
注文番号	<a href="#">2460810000</a>	渡り配線コネクタ (端子), 接続されている, 赤色, 32 A, 極数: 3, ピッチ
GTIN (EAN)	4050118476231	(mm) (P): 6.10, 絶縁: はい, 幅: 16 mm
数量	60 ST	
種別	ZQV 4N/3 WT	バージョン
注文番号	<a href="#">2831810000</a>	渡り配線コネクタ (端子), 接続されている, 白色, 32 A, 極数: 41, ピッチ
GTIN (EAN)	4064675417040	(mm) (P): 6.10, 絶縁: はい, 幅: 247.8 mm
数量	60 ST	
種別	ZQV 4N/30	バージョン
注文番号	<a href="#">2561580000</a>	渡り配線コネクタ (端子), 接続されている, 橙色, 32 A, 極数: 30, ピッチ
GTIN (EAN)	4050118570113	(mm) (P): 6.10, 絶縁: はい, 幅: 181.7 mm
数量	5 ST	
種別	ZQV 4N/30 BL	バージョン
注文番号	<a href="#">2561610000</a>	渡り配線コネクタ (端子), 接続されている, 青色, 32 A, 極数: 30, ピッチ
GTIN (EAN)	4050118569971	(mm) (P): 6.10, 絶縁: はい, 幅: 181.7 mm
数量	5 ST	
種別	ZQV 4N/30 RD	バージョン
注文番号	<a href="#">2561600000</a>	渡り配線コネクタ (端子), 接続されている, 赤色, 32 A, 極数: 30, ピッチ
GTIN (EAN)	4050118569964	(mm) (P): 6.10, 絶縁: はい, 幅: 181.7 mm
数量	5 ST	
種別	ZQV 4N/32	バージョン
注文番号	<a href="#">2561670000</a>	渡り配線コネクタ (端子), 接続されている, 橙色, 32 A, 極数: 32, ピッチ
GTIN (EAN)	4050118570175	(mm) (P): 6.10, 絶縁: はい, 幅: 193.9 mm
数量	5 ST	

## W2T 4 FS-FT-PE 30-70V BK

Weidmüller Interface GmbH & Co. KG  
Klingenbergstraße 26  
D-32758 Detmold  
Germany

## アクセサリ

www.weidmueller.com

種別	ZQV 4N/4	バージョン
注文番号	<a href="#">1527970000</a>	渡り配線コネクタ (端子), 接続されている, 橙色, 32 A, 極数: 4, ピッチ
GTIN (EAN)	4050118332889	(mm) (P): 6.10, 絶縁: はい, 幅: 22.1 mm
数量	60 ST	
種別	ZQV 4N/4 BK	バージョン
注文番号	<a href="#">2810890000</a>	渡り配線コネクタ (端子), 接続されている, 黒色, 32 A, 極数: 4, ピッチ
GTIN (EAN)	4064675283607	(mm) (P): 6.10, 絶縁: はい, 幅: 27.95 mm
数量	60 ST	
種別	ZQV 4N/4 BL	バージョン
注文番号	<a href="#">1528120000</a>	渡り配線コネクタ (端子), 接続されている, 青色, 32 A, 極数: 4, ピッチ
GTIN (EAN)	4050118332872	(mm) (P): 6.10, 絶縁: はい, 幅: 22.1 mm
数量	60 ST	
種別	ZQV 4N/4 RD	バージョン
注文番号	<a href="#">2460800000</a>	渡り配線コネクタ (端子), 接続されている, 赤色, 32 A, 極数: 4, ピッチ
GTIN (EAN)	4050118476224	(mm) (P): 6.10, 絶縁: はい, 幅: 22.1 mm
数量	60 ST	
種別	ZQV 4N/4 WT	バージョン
注文番号	<a href="#">2831820000</a>	渡り配線コネクタ (端子), 接続されている, 白色, 32 A, 極数: 20, ピッチ
GTIN (EAN)	4064675417057	(mm) (P): 6.10, 絶縁: はい, 幅: 119.7 mm
数量	60 ST	
種別	ZQV 4N/41	バージョン
注文番号	<a href="#">2883810000</a>	渡り配線コネクタ (端子), 接続されている, 橙色, 32 A, 極数: 41, ピッチ
GTIN (EAN)	4064675848844	(mm) (P): 6.10, 絶縁: はい, 幅: 253.9 mm
数量	10 ST	
種別	ZQV 4N/41 BK	バージョン
注文番号	<a href="#">2831890000</a>	渡り配線コネクタ (端子), 接続されている, 黒色, 32 A, 極数: 41, ピッチ
GTIN (EAN)	4064675417125	(mm) (P): 6.10, 絶縁: はい, 幅: 253.9 mm
数量	10 ST	
種別	ZQV 4N/41 BL	バージョン
注文番号	<a href="#">2883820000</a>	渡り配線コネクタ (端子), 接続されている, 青色, 32 A, 極数: 41, ピッチ
GTIN (EAN)	4064675848851	(mm) (P): 6.10, 絶縁: はい, 幅: 253.9 mm
数量	10 ST	
種別	ZQV 4N/41 RD	バージョン
注文番号	<a href="#">2883840000</a>	渡り配線コネクタ (端子), 接続されている, 赤色, 32 A, 極数: 41, ピッチ
GTIN (EAN)	4064675848868	(mm) (P): 6.10, 絶縁: はい, 幅: 253.9 mm
数量	10 ST	
種別	ZQV 4N/5	バージョン
注文番号	<a href="#">1527980000</a>	渡り配線コネクタ (端子), 接続されている, 橙色, 32 A, 極数: 5, ピッチ
GTIN (EAN)	4050118332759	(mm) (P): 6.10, 絶縁: はい, 幅: 28.2 mm
数量	60 ST	
種別	ZQV 4N/5 BK	バージョン
注文番号	<a href="#">2810900000</a>	渡り配線コネクタ (端子), 接続されている, 黒色, 32 A, 極数: 5, ピッチ
GTIN (EAN)	4064675283614	(mm) (P): 6.10, 絶縁: はい, 幅: 27.95 mm
数量	60 ST	
種別	ZQV 4N/5 BL	バージョン
注文番号	<a href="#">1528140000</a>	渡り配線コネクタ (端子), 接続されている, 青色, 32 A, 極数: 5, ピッチ
GTIN (EAN)	4050118333015	(mm) (P): 6.10, 絶縁: はい, 幅: 28.2 mm
数量	60 ST	
種別	ZQV 4N/5 RD	バージョン
注文番号	<a href="#">2460790000</a>	渡り配線コネクタ (端子), 接続されている, 赤色, 32 A, 極数: 5, ピッチ
GTIN (EAN)	4050118476217	(mm) (P): 6.10, 絶縁: はい, 幅: 28.2 mm
数量	60 ST	

## W2T 4 FS-FT-PE 30-70V BK

Weidmüller Interface GmbH &amp; Co. KG

Klingenbergstraße 26

D-32758 Detmold

Germany

www.weidmueller.com

## アクセサリ

種別	ZQV 4N/5 WT	バージョン
注文番号	<a href="#">2831830000</a>	渡り配線コネクタ (端子), 接続されている, 白色, 32 A, 極数: 41, ピッチ
GTIN (EAN)	4064675417064	(mm) (P): 6.10, 絶縁: はい, 幅: 247.8 mm
数量	60 ST	
種別	ZQV 4N/50	バージョン
注文番号	<a href="#">1528130000</a>	渡り配線コネクタ (端子), 接続されている, 橙色, 32 A, 極数: 50, ピッチ
GTIN (EAN)	4050118332902	(mm) (P): 6.10, 絶縁: はい, 幅: 303.7 mm
数量	5 ST	
種別	ZQV 4N/50 BL	バージョン
注文番号	<a href="#">1528240000</a>	渡り配線コネクタ (端子), 接続されている, 青色, 32 A, 極数: 50, ピッチ
GTIN (EAN)	4050118333121	(mm) (P): 6.10, 絶縁: はい, 幅: 303.7 mm
数量	5 ST	
種別	ZQV 4N/50 RD	バージョン
注文番号	<a href="#">2460730000</a>	渡り配線コネクタ (端子), 接続されている, 赤色, 32 A, 極数: 50, ピッチ
GTIN (EAN)	4050118476156	(mm) (P): 6.10, 絶縁: はい, 幅: 303.7 mm
数量	5 ST	
種別	ZQV 4N/6	バージョン
注文番号	<a href="#">1527990000</a>	渡り配線コネクタ (端子), 接続されている, 橙色, 32 A, 極数: 6, ピッチ
GTIN (EAN)	4050118332919	(mm) (P): 6.10, 絶縁: はい, 幅: 34.3 mm
数量	20 ST	
種別	ZQV 4N/6 BK	バージョン
注文番号	<a href="#">2810910000</a>	渡り配線コネクタ (端子), 接続されている, 黒色, 32 A, 極数: 6, ピッチ
GTIN (EAN)	4064675283621	(mm) (P): 6.10, 絶縁: はい, 幅: 27.95 mm
数量	20 ST	
種別	ZQV 4N/6 BL	バージョン
注文番号	<a href="#">1528170000</a>	渡り配線コネクタ (端子), 接続されている, 青色, 32 A, 極数: 6, ピッチ
GTIN (EAN)	4050118332926	(mm) (P): 6.10, 絶縁: はい, 幅: 34.3 mm
数量	20 ST	
種別	ZQV 4N/6 RD	バージョン
注文番号	<a href="#">2460780000</a>	渡り配線コネクタ (端子), 接続されている, 赤色, 32 A, 極数: 6, ピッチ
GTIN (EAN)	4050118476200	(mm) (P): 6.10, 絶縁: はい, 幅: 34.3 mm
数量	20 ST	
種別	ZQV 4N/6 WT	バージョン
注文番号	<a href="#">2831840000</a>	渡り配線コネクタ (端子), 接続されている, 白色, 32 A, 極数: 2, ピッチ
GTIN (EAN)	4064675417071	(mm) (P): 6.10, 絶縁: はい, 幅: 9.9 mm
数量	20 ST	
種別	ZQV 4N/7	バージョン
注文番号	<a href="#">1528020000</a>	渡り配線コネクタ (端子), 接続されている, 橙色, 32 A, 極数: 7, ピッチ
GTIN (EAN)	4050118332780	(mm) (P): 6.10, 絶縁: はい, 幅: 40.4 mm
数量	20 ST	
種別	ZQV 4N/7 BK	バージョン
注文番号	<a href="#">2810920000</a>	渡り配線コネクタ (端子), 接続されている, 黒色, 32 A, 極数: 7, ピッチ
GTIN (EAN)	4064675283638	(mm) (P): 6.10, 絶縁: はい, 幅: 27.95 mm
数量	20 ST	
種別	ZQV 4N/7 BL	バージョン
注文番号	<a href="#">1528180000</a>	渡り配線コネクタ (端子), 接続されている, 青色, 32 A, 極数: 7, ピッチ
GTIN (EAN)	4050118333114	(mm) (P): 6.10, 絶縁: はい, 幅: 40.4 mm
数量	20 ST	
種別	ZQV 4N/7 RD	バージョン
注文番号	<a href="#">2460770000</a>	渡り配線コネクタ (端子), 接続されている, 赤色, 32 A, 極数: 7, ピッチ
GTIN (EAN)	4050118476194	(mm) (P): 6.10, 絶縁: はい, 幅: 40.4 mm
数量	20 ST	

## W2T 4 FS-FT-PE 30-70V BK

Weidmüller Interface GmbH & Co. KG  
Klingenbergstraße 26  
D-32758 Detmold  
Germany

www.weidmueller.com

## アクセサリ

種別	ZQV 4N/7 WT	バージョン
注文番号	<a href="#">2831850000</a>	渡り配線コネクタ (端子), 接続されている, 白色, 32 A, 極数: 3, ピッチ
GTIN (EAN)	4064675417088	(mm) (P): 6.10, 絶縁: はい, 幅: 16 mm
数量	20 ST	
種別	ZQV 4N/8	バージョン
注文番号	<a href="#">1528030000</a>	渡り配線コネクタ (端子), 接続されている, 橙色, 32 A, 極数: 8, ピッチ
GTIN (EAN)	4050118332841	(mm) (P): 6.10, 絶縁: はい, 幅: 46.5 mm
数量	20 ST	
種別	ZQV 4N/8 BK	バージョン
注文番号	<a href="#">2810930000</a>	渡り配線コネクタ (端子), 接続されている, 黒色, 32 A, 極数: 8, ピッチ
GTIN (EAN)	4064675283645	(mm) (P): 6.10, 絶縁: はい, 幅: 27.95 mm
数量	20 ST	
種別	ZQV 4N/8 BL	バージョン
注文番号	<a href="#">1528190000</a>	渡り配線コネクタ (端子), 接続されている, 青色, 32 A, 極数: 8, ピッチ
GTIN (EAN)	4050118332858	(mm) (P): 6.10, 絶縁: はい, 幅: 46.5 mm
数量	20 ST	
種別	ZQV 4N/8 RD	バージョン
注文番号	<a href="#">2460760000</a>	渡り配線コネクタ (端子), 接続されている, 赤色, 32 A, 極数: 8, ピッチ
GTIN (EAN)	4050118476187	(mm) (P): 6.10, 絶縁: はい, 幅: 46.5 mm
数量	20 ST	
種別	ZQV 4N/8 WT	バージョン
注文番号	<a href="#">2831860000</a>	渡り配線コネクタ (端子), 接続されている, 白色, 32 A, 極数: 4, ピッチ
GTIN (EAN)	4064675417095	(mm) (P): 6.10, 絶縁: はい, 幅: 22.1 mm
数量	20 ST	
種別	ZQV 4N/9	バージョン
注文番号	<a href="#">1528070000</a>	渡り配線コネクタ (端子), 接続されている, 橙色, 32 A, 極数: 9, ピッチ
GTIN (EAN)	4050118332797	(mm) (P): 6.10, 絶縁: はい, 幅: 52.6 mm
数量	20 ST	
種別	ZQV 4N/9 BK	バージョン
注文番号	<a href="#">2831780000</a>	渡り配線コネクタ (端子), 接続されている, 黒色, 32 A, 極数: 20, ピッチ
GTIN (EAN)	4064675417019	(mm) (P): 6.10, 絶縁: はい, 幅: 119.7 mm
数量	20 ST	
種別	ZQV 4N/9 BL	バージョン
注文番号	<a href="#">1528220000</a>	渡り配線コネクタ (端子), 接続されている, 青色, 32 A, 極数: 9, ピッチ
GTIN (EAN)	4050118333107	(mm) (P): 6.10, 絶縁: はい, 幅: 52.6 mm
数量	20 ST	
種別	ZQV 4N/9 RD	バージョン
注文番号	<a href="#">2460750000</a>	渡り配線コネクタ (端子), 接続されている, 赤色, 32 A, 極数: 9, ピッチ
GTIN (EAN)	4050118476170	(mm) (P): 6.10, 絶縁: はい, 幅: 52.6 mm
数量	20 ST	
種別	ZQV 4N/9 WT	バージョン
注文番号	<a href="#">2831870000</a>	渡り配線コネクタ (端子), 接続されている, 白色, 32 A, 極数: 10, ピッチ
GTIN (EAN)	4064675417101	(mm) (P): 6.10, 絶縁: はい, 幅: 58.7 mm
数量	20 ST	

## W2T 4 FS-FT-PE 30-70V BK

Weidmüller Interface GmbH & Co. KG  
Klingenbergstraße 26  
D-32758 Detmold  
Germany

www.weidmueller.com

## アクセサリ

## エンドブラケット



ワイドミュラーの製品は、端子レールに対する安定的で信頼性の高い取り付けを保証し、スライドを防ぐエンドブラケットを含んでいます。ネジ有り / 無しのバージョンも利用できます。エンドブラケットには、グループマーカー対応のマーキングオプション、およびテストプラグホルダーが含まれます。

## 一般注文データ

種別	WEW 35/2	バージョン
注文番号	<a href="#">1061200000</a>	エンドブラケット, ダークベージュ, TS 35, HB, Wemid, 幅: 8 mm, 100 °C
GTIN (EAN)	4008190030230	°C
数量	50 ST	
種別	WEW 35/2 GR	バージョン
注文番号	<a href="#">1859200000</a>	エンドブラケット, グレー, TS 35, V-2, Wemid, 幅: 8 mm, 100 °C
GTIN (EAN)	4032248411658	
数量	50 ST	
種別	WEW 35/2 SW	バージョン
注文番号	<a href="#">1061210000</a>	エンドブラケット, 黒色, TS 35, V-2, Wemid, 幅: 8 mm, 100 °C
GTIN (EAN)	4032248136278	
数量	50 ST	

## スクリュードライバー (マイナス用)



丸刃の付いたマイナススクリュードライバー SD DIN 5265、ISO 2380/2、出力は DIN 5264, ISO 2380/1 準拠。クロームトップチップ、ソフトフィニッシュグリッ

## 一般注文データ

種別	SDS 0.6X3.5X100	バージョン
注文番号	<a href="#">2749340000</a>	スクリュードライバー, 刃幅 (B): 3.5 mm, ブレード長: 100 mm, 刃厚
GTIN (EAN)	4050118895568	み (A): 0.6 mm
数量	1 ST	

## W2T 4 FS-FT-PE 30-70V BK

Weidmüller Interface GmbH &amp; Co. KG

Klingenbergstraße 26

D-32758 Detmold

Germany

www.weidmueller.com

## アクセサリ

## WS 8/6



## WS/ DEK

MultiMark 端子台マーカは、ふたつのコンポーネントから構成される革新的な複合材を使用しています。マーカのハードベースの外形がコネクタにしっかりとハマります。弾性表面仕上げにより、マーカの取り付けが容易になります。この特殊なパンチ加工材は、特に長い端子台で積み重なりがちなわずかな間隔の違いに対応するために、ストリップの伸張を可能にします。別の1点の長所：表面材の優れた印刷適性により、耐久性および摩耗耐性に優れたラベリングを実現します。300 dpiの印刷分解能で、非常に読みやすい表記が得られます。

## MultiMark で得られるメリット

- 強固な保持と耐久性に優れた印刷
- 連続ストリップにより、設置時間を節約
- 革新的な複合材質により容易に取り付け可能
- 最適な読みやすさを実現する大きな印字フィールド
- 製造元に依存しない事による柔軟性

## 一般注文データ

種別	WS 8/6 MM WS	バージョン	
注文番号	<a href="#">2007160000</a>		WS, 端子マーカ, 8 x 6 mm, Weidmueller, 白色
GTIN (EAN)	4050118391879		
数量	600 ST		

## DEK 5/6



## WS/ DEK

MultiMark 端子台マーカは、ふたつのコンポーネントから構成される革新的な複合材を使用しています。マーカのハードベースの外形がコネクタにしっかりとハマります。弾性表面仕上げにより、マーカの取り付けが容易になります。この特殊なパンチ加工材は、特に長い端子台で積み重なりがちなわずかな間隔の違いに対応するために、ストリップの伸張を可能にします。別の1点の長所：表面材の優れた印刷適性により、耐久性および摩耗耐性に優れたラベリングを実現します。300 dpiの印刷分解能で、非常に読みやすい表記が得られます。

## MultiMark で得られるメリット

- 強固な保持と耐久性に優れた印刷
- 連続ストリップにより、設置時間を節約
- 革新的な複合材質により容易に取り付け可能
- 最適な読みやすさを実現する大きな印字フィールド
- 製造元に依存しない事による柔軟性

## 一般注文データ

種別	DEK 5/6 MM WS	バージョン	
注文番号	<a href="#">2007120000</a>		Dekafix, 端子マーカ, 5 x 6 mm, Weidmueller, 白色
GTIN (EAN)	4050118392104		
数量	600 ST		

## W2T 4 FS-FT-PE 30-70V BK

Weidmüller Interface GmbH & Co. KG  
Klingenbergstraße 26  
D-32758 Detmold  
Germany

## アクセサリ

www.weidmueller.com

## Plus



Dekafix (DEK) マーカーは、全導体とプラグインコネクタ、さらに電子副次構成に対応する総合マーカーです。このシステムは短い番号ので配列に適しており、即時印刷対応マーカーの広範な範囲を対象とします。一度の作業手順で迅速にインストールできる被覆剥きを提供します。印刷は読みやすく、コントラストも豊かで、幅は多種類が利用可能です。

- 即時使用可能なマーカーの広い対象範囲
- 迅速な設置に対応する被覆剥き
- ワイドミュラーの全ケーブルコネクタに対応する端子台マーカー

• ブランク MultiCard または標準印刷  
カスタム印字の場合：お客様のラベリング仕様に関しては、当社のラベリングソフトウェア、M-PrintPRO または M-PrintPRO Online (インストール未実施) のファイルをお送りください。

## 一般注文データ

種別	DEK 5/6 PLUS MC NE WS	バージョン
注文番号	<a href="#">1011320000</a>	Dekafix, 端子マーカー, 5 x 6 mm, ピッチ (mm) (P): 6.00 Weidmueller,
GTIN (EAN)	4032248717644	白色
数量	1000 ST	

## 空白



Dekafix (DEK) マーカーは、全導体とプラグインコネクタ、さらに電子副次構成に対応する総合マーカーです。このシステムは短い番号ので配列に適しており、即時印刷対応マーカーの広範な範囲を対象とします。一度の作業手順で迅速にインストールできる被覆剥きを提供します。印刷は読みやすく、コントラストも豊かで、幅は多種類が利用可能です。

- 即時使用可能なマーカーの広い対象範囲
- 迅速な設置に対応する被覆剥き
- ワイドミュラーの全ケーブルコネクタに対応する端子台マーカー

• ブランク MultiCard または標準印刷  
カスタム印字の場合：お客様のラベリング仕様に関しては、当社のラベリングソフトウェア、M-PrintPRO または M-PrintPRO Online (インストール未実施) のファイルをお送りください。

## 一般注文データ

種別	DEK 5/5 MC NE WS	バージョン
注文番号	<a href="#">1609801044</a>	Dekafix, 端子マーカー, 5 x 5 mm, ピッチ (mm) (P): 5.00 Weidmueller,
GTIN (EAN)	4008190397111	白色
数量	1000 ST	

## W2T 4 FS-FT-PE 30-70V BK

Weidmüller Interface GmbH & Co. KG  
Klingenbergstraße 26  
D-32758 Detmold  
Germany

www.weidmueller.com

## アクセサリ

## ヒューズ



当社の幅広い品揃えのアクセサリとして、適切なヒューズリンクも提供します。品揃えには、5 x 20 mm から 10 x 38 mm までの装置保護ヒューズ (ミニチュアヒューズ)、E 14 から E 18 のヒューズリンク、自動車用ヒューズ、自動遮断器が含まれます。ヒューズホルダー対応ゲージリングが品揃え全体にわたって展開されています。

## 一般注文データ

種別	G 20/0.10A/F	バージョン
注文番号	<a href="#">0430300000</a>	小型ヒューズ, 即効性, 0.1 A, G-Si.5 x 20
GTIN (EAN)	4008190077174	
数量	10 ST	
種別	G 20/0.20A/F	バージョン
注文番号	<a href="#">0430400000</a>	小型ヒューズ, 即効性, 0.2 A, G-Si.5 x 20
GTIN (EAN)	4008190152383	
数量	10 ST	
種別	G 20/0.25A/F	バージョン
注文番号	<a href="#">0430500000</a>	小型ヒューズ, 即効性, 0.25 A, G-Si.5 x 20
GTIN (EAN)	4008190153991	
数量	10 ST	
種別	G 20/0.50A/F	バージョン
注文番号	<a href="#">0430600000</a>	小型ヒューズ, 即効性, 0.5 A, G-Si.5 x 20
GTIN (EAN)	4008190046835	
数量	10 ST	
種別	G 20/0.63A/F	バージョン
注文番号	<a href="#">0439000000</a>	小型ヒューズ, 即効性, 0.63 A, G-Si.5 x 20
GTIN (EAN)	4008190131210	
数量	10 ST	
種別	G 20/1.00A/F	バージョン
注文番号	<a href="#">0430700000</a>	小型ヒューズ, 即効性, 1 A, G-Si.5 x 20
GTIN (EAN)	4008190093877	
数量	10 ST	
種別	G 20/1.60A/F	バージョン
注文番号	<a href="#">0430800000</a>	小型ヒューズ, 即効性, 1.6 A, G-Si.5 x 20
GTIN (EAN)	4008190031503	
数量	10 ST	
種別	G 20/2.00A/F	バージョン
注文番号	<a href="#">0430900000</a>	小型ヒューズ, 即効性, 2 A, G-Si.5 x 20
GTIN (EAN)	4008190123567	
数量	10 ST	
種別	G 20/2.50A/F	バージョン
注文番号	<a href="#">0431000000</a>	小型ヒューズ, 即効性, 2.5 A, G-Si.5 x 20
GTIN (EAN)	4008190085513	
数量	10 ST	
種別	G 20/3.15A/F	バージョン
注文番号	<a href="#">0431100000</a>	小型ヒューズ, 即効性, 3.15 A, G-Si.5 x 20
GTIN (EAN)	4008190012977	
数量	10 ST	

## W2T 4 FS-FT-PE 30-70V BK

Weidmüller Interface GmbH & Co. KG  
Klingenbergstraße 26  
D-32758 Detmold  
Germany

www.weidmueller.com

## アクセサリ

種別	G 20/4.00A/F	バージョン
注文番号	<a href="#">0431200000</a>	小型ヒューズ, 即効性, 4 A, G-Si.5 x 20
GTIN (EAN)	4008190022983	
数量	10 ST	
種別	G 20/5.00A/F	バージョン
注文番号	<a href="#">0431300000</a>	小型ヒューズ, 即効性, 5 A, G-Si.5 x 20
GTIN (EAN)	4008190185381	
数量	10 ST	
種別	G 20/6.30A/F	バージョン
注文番号	<a href="#">0431400000</a>	小型ヒューズ, 即効性, 6.3 A, G-Si.5 x 20
GTIN (EAN)	4008190086053	
数量	10 ST	

## アクセサリ



Klippon Connect の品揃えの総合的なアクセサリは、最終的な詳細に完全に合致しています。これにより、必要な規則に従いつつ取り付けが容易になります

## 一般注文データ

種別	WEP 2T 4	バージョン
注文番号	<a href="#">2894240000</a>	端子用エンドプレート, ダークベージュ, 高さ: 95.5 mm, 幅: 2 mm,
GTIN (EAN)	4064675885221	V-0, Wemid, 嵌合仕様: はい
数量	20 ST	
種別	WEP 2T 4 BK	バージョン
注文番号	<a href="#">2894260000</a>	端子用エンドプレート, 黒色, 高さ: 95.5 mm, 幅: 2 mm, V-0, Wemid,
GTIN (EAN)	4064675885245	嵌合仕様: はい
数量	20 ST	
種別	WEP 2T 4 BL	バージョン
注文番号	<a href="#">2894250000</a>	端子用エンドプレート, 青色, 高さ: 95.5 mm, 幅: 2 mm, V-0, Wemid,
GTIN (EAN)	4064675885238	嵌合仕様: はい
数量	20 ST	

## ヒューズホルダー



ヒューズホルダー SIHAは、断路端子をヒューズ端子に素早く切り替えます。断路レバーをそのまま取り外してヒューズユニットを取り付けます。

## W2T 4 FS-FT-PE 30-70V BK

Weidmüller Interface GmbH & Co. KG  
 Klingenbergstraße 26  
 D-32758 Detmold  
 Germany

## アクセサリ

www.weidmueller.com

## 一般注文データ

種別	FSPG LED 60-150V BL	バージョン
注文番号	<a href="#">2869770000</a>	フィードスルーモジュラー端子ヒューズホルダー, 青色, 6.3 A, 旋回,
GTIN (EAN)	4064675623892	V-0, Wemid
数量	25 ST	
種別	FSPG LED 60-150V BK	バージョン
注文番号	<a href="#">2869720000</a>	フィードスルーモジュラー端子ヒューズホルダー, 黒色, 6.3 A, 旋回,
GTIN (EAN)	4064675623830	V-0, Wemid
数量	25 ST	
種別	FSPG LED 30-70V BL	バージョン
注文番号	<a href="#">2869760000</a>	フィードスルーモジュラー端子ヒューズホルダー, 青色, 6.3 A, 旋回,
GTIN (EAN)	4064675623885	V-0, Wemid
数量	25 ST	
種別	FSPG LED 30-70V BK	バージョン
注文番号	<a href="#">2869710000</a>	フィードスルーモジュラー端子ヒューズホルダー, 黒色, 6.3 A, 旋回,
GTIN (EAN)	4064675623823	V-0, Wemid
数量	25 ST	
種別	FSPG LED 100-250V BL	バージョン
注文番号	<a href="#">2869750000</a>	フィードスルーモジュラー端子ヒューズホルダー, 青色, 6.3 A, 旋回,
GTIN (EAN)	4064675623878	V-0, Wemid
数量	25 ST	
種別	FSPG LED 100-250V BK	バージョン
注文番号	<a href="#">2869700000</a>	フィードスルーモジュラー端子ヒューズホルダー, 黒色, 6.3 A, 旋回,
GTIN (EAN)	4064675623816	V-0, Wemid
数量	25 ST	
種別	FSPG LED 10-36V BL	バージョン
注文番号	<a href="#">2869740000</a>	フィードスルーモジュラー端子ヒューズホルダー, 青色, 6.3 A, 旋回,
GTIN (EAN)	4064675623861	V-0, Wemid
数量	25 ST	
種別	FSPG LED 10-36V BK	バージョン
注文番号	<a href="#">2869690000</a>	フィードスルーモジュラー端子ヒューズホルダー, 黒色, 6.3 A, 旋回,
GTIN (EAN)	4064675623809	V-0, Wemid
数量	25 ST	
種別	FSPG BL	バージョン
注文番号	<a href="#">2869730000</a>	フィードスルーモジュラー端子ヒューズホルダー, 青色, 6.3 A, 旋回,
GTIN (EAN)	4064675623854	V-0, Wemid
数量	25 ST	
種別	FSPG BK	バージョン
注文番号	<a href="#">2869680000</a>	フィードスルーモジュラー端子ヒューズホルダー, 黒色, 6.3 A, 旋回,
GTIN (EAN)	4064675623793	V-0, Wemid
数量	25 ST	

## W2T 4 FS-FT-PE 30-70V BK

Weidmüller Interface GmbH &amp; Co. KG

Klingenbergstraße 26

D-32758 Detmold

Germany

www.weidmueller.com

## アクセサリ

## プラグ接続解除



統合型接続遮断レバー付属端子台とは対照的に、当社の接続遮断プラグは、端子台と各アプリケーションを完全に取り外しでき、当社の標準ディスコネクタに代わる柔軟なソリューションを提供します。

## 一般注文データ

種別	TNHE ZDL2.5 OR VPE 100	バージョン
注文番号	<a href="#">2432480000</a>	遮断レバー (端子)
GTIN (EAN)	4050118443318	
数量	100 ST	

## コーディングパーツ



パワーエレクトロニクス用の差し込み式接続 - 最新のドライブ技術用の最適化 (例: モータースターター、周波数コンバータ、サーボコントローラー)。

OMNIMATE Power は、差し込み式シールド、内蔵信号コンタクト、片手操作など、安全性と革新的ソリューションが強化されており、新基準を構築します。

3種の製品の種類には、さらに次の利点があります:

- アプリケーション志向の拡張性: 29 A (IEC) または 20 A (UL) に対応する、小型の 4 mm から、76 A (IEC) または 54 A (UL) 対応の頑丈な 16 mm 種別まで
- 1,000V (IEC) または 600V (UL) まで用途は自由に使用可能
- アプリケーション用に最適化されたさまざまな取付けオプション

当社のサービス:

Product Configurator を使用するだけで、個別コネクタを設計 製品コンフィギュレータ

## 一般注文データ

種別	VDS180 SV7.62	バージョン
注文番号	<a href="#">1853940000</a>	プリント基板用プラグインコネクタ, アクセサリ, 黒色, 極数: 1
GTIN (EAN)	4032248389513	
数量	50 ST	

## W2T 4 FS-FT-PE 30-70V BK

Weidmüller Interface GmbH &amp; Co. KG

Klingenbergstraße 26

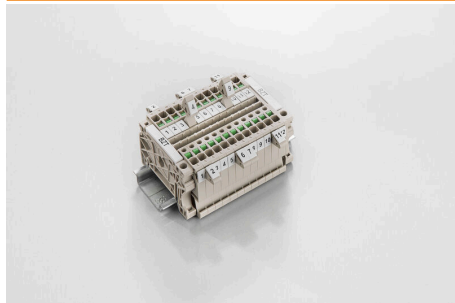
D-32758 Detmold

Germany

www.weidmueller.com

## アクセサリ

## マーカホルダー

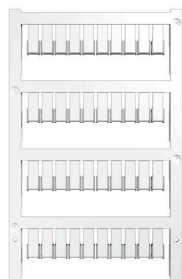


マーカホルダーは、5 または 5.1 mm ピッチの標準マーカを追加で取り付けすることができます。斜め型ホルダーはオプションで一緒にスナップ可能で、Klippon® コネクトモジュラー端子台のすべての標準マーキングチャンネルに設置できます。対応マーカの種別は、指定印字ホルダーの各アクセサリの下で確認できます。

## 一般注文データ

種別	BZT 1 ZA WS 10/5	バージョン
注文番号	<a href="#">1805520000</a>	アクセサリ, マーカホルダー
GTIN (EAN)	4032248270248	
数量	100 ST	
種別	BZT 1 WS 10/5	バージョン
注文番号	<a href="#">1805490000</a>	アクセサリ, マーカホルダー
GTIN (EAN)	4032248270231	
数量	100 ST	

## 空白



実績のある MultiCard 形式採用の ZS マーカは、Z モデルシリーズ専用が開発されています。それらは広い印刷面積を備えています。ヒンジ機構は、分解せずに渡り配線コネクタにアクセス可能です。単体のタグがストリップにクリップ固定されているため、迅速な設置が保証されます。単一のタグは分離が容易です。

- ヒンジ付きマーカ面
- ストリップまたは個別に実装可能
- 実績豊富な MultiCard フォーマットマーカ

カスタム印字の場合：お客様のラベリング仕様に関しては、当社のラベリングソフトウェア、M-PrintPRO または M-PrintPRO Online (インストール未実施) のファイルをお送りください。

## 一般注文データ

種別	ZS 12/6 MC NE WS	バージョン
注文番号	<a href="#">1610020000</a>	ZS, 端子マーカ, 12 x 6 mm, ピッチ (mm) (P): 6.00 Weidmueller, ア
GTIN (EAN)	4008190444600	レン・ブラッドリー, 白色
数量	400 ST	

## W2T 4 FS-FT-PE 30-70V BK

Weidmüller Interface GmbH &amp; Co. KG

Klingenbergstraße 26

D-32758 Detmold

Germany

www.weidmueller.com

## アクセサリ

## カスタム印刷



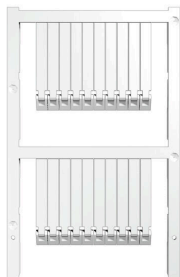
実績のある MultiCard 形式採用の ZS マーカーは、Z モデルシリーズ専用が開発されています。それらは広い印刷面積を備えています。ヒンジ機構は、分解せずに渡り配線コネクタにアクセス可能です。単体のタグがストリップにクリップ固定されているため、迅速な設置が保証されます。単一のタグは分離が容易です。

- ヒンジ付きマーカー面
  - ストリップまたは個別に実装可能
  - 実績豊富な MultiCard フォーマットマーカー
- カスタム印字の場合：お客様のラベリング仕様に関しては、当社のラベリングソフトウェア、M-PrintPRO または M-PrintPRO Online (インストール未実施) のファイルをお送りください。

## 一般注文データ

種別	ZS 12/6 MC SDR	バージョン
注文番号	<a href="#">1610030000</a>	ZS, 端子マーカー, 12 x 6 mm, ピッチ (mm) (P): 6.00 Weidmueller, ア
GTIN (EAN)	4008190456689	レン・ブラッドリー, 顧客の仕様に準拠
数量	80 ST	

## 空白



実績のある MultiCard 形式採用の ZS マーカーは、Z モデルシリーズ専用が開発されています。それらは広い印刷面積を備えています。ヒンジ機構は、分解せずに渡り配線コネクタにアクセス可能です。単体のタグがストリップにクリップ固定されているため、迅速な設置が保証されます。単一のタグは分離が容易です。

- ヒンジ付きマーカー面
  - ストリップまたは個別に実装可能
  - 実績豊富な MultiCard フォーマットマーカー
- カスタム印字の場合：お客様のラベリング仕様に関しては、当社のラベリングソフトウェア、M-PrintPRO または M-PrintPRO Online (インストール未実施) のファイルをお送りください。

## 一般注文データ

種別	ZS 30/5 MC NE WS	バージョン
注文番号	<a href="#">2681880000</a>	ZS, 端子マーカー, 30 x 5 mm, Weidmueller, アレン・ブラッドリー, 白
GTIN (EAN)	4050118803068	色
数量	200 ST	

## W2T 4 FS-FT-PE 30-70V BK

Weidmüller Interface GmbH & Co. KG  
Klingenbergstraße 26  
D-32758 Detmold  
Germany

www.weidmueller.com

## アクセサリ

## カスタム印刷



実績のある MultiCard 形式採用の ZS マーカーは、Z モデルシリーズ専用が開発されています。それらは広い印刷面積を備えています。ヒンジ機構は、分解せずに渡り配線コネクタにアクセス可能です。単体のタグがストリップにクリップ固定されているため、迅速な設置が保証されます。単一のタグは分離が容易です。

- ヒンジ付きマーカー面
  - ストリップまたは個別に実装可能
  - 実績豊富な MultiCard フォーマットマーカー
- カスタム印字の場合：お客様のラベリング仕様に関しては、当社のラベリングソフトウェア、M-PrintPRO または M-PrintPRO Online (インストール未実施) のファイルをお送りください。

## 一般注文データ

種別	ZS 30/5 MC SDR	バージョン
注文番号	<a href="#">2682070000</a>	ZS, 端子マーカー, 30 x 5 mm, Weidmueller, アレン・ブラッドリー, 顧客の仕様に準拠
GTIN (EAN)	4050118803075	
数量	40 ST	

## プラグ接続解除



統合型接続遮断レバー付属端子台とは対照的に、当社の接続遮断プラグは、端子台と各アプリケーションを完全に取り外して、当社の標準ディスコネクタに代わる柔軟なソリューションを提供します。

## 一般注文データ

種別	DTLE 2.5/4	バージョン
注文番号	<a href="#">2910530000</a>	ロック素子 (端子), Wemid, 赤色
GTIN (EAN)	4099986519466	
数量	25 ST	

## W2T 4 FS-FT-PE 30-70V BK

Weidmüller Interface GmbH &amp; Co. KG

Klingenbergstraße 26

D-32758 Detmold

Germany

www.weidmueller.com

## アクセサリ

## MultiFit



## MultiMark の MultiFit

コネクタは競合他社製コネクタ対応  
弾性を有する表面仕上により、簡単に設置可能。  
この特殊素材を使用すると、特に長い端子台の場合、間隔のわずかな変化に合わせてストリップを伸縮できます。

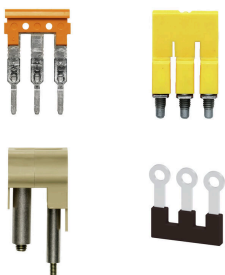
300 dpi の印刷分解能で、非常に読みやすい表記が得られます。MultiMark で得られるメリット

- 強固な保持と耐久性に優れた印刷
- 連続ストリップにより、設置時間を節約
- 革新的な複合材質により容易に取り付け可能
- 最適な読みやすさを実現する大きな印字フィールド
- 製造元に依存しない事による柔軟性
- Firm hold and durable printing
- Continuous strips save installation time
- Easy mounting thanks to an innovative composite material
- Large label field for optimal legibility
- High flexibility thanks to manufacturer independence ]
- Firm hold and durable printing
- Continuous strips save installation time
- Easy mounting thanks to an innovative composite material
- Large label field for optimal legibility
- High flexibility thanks to manufacturer independence

## 一般注文データ

種別	EL KSM 10.6 MM WS 30M	バージョン
注文番号	<a href="#">2799270000</a>	端子マーカー, 10.6 x 5 mm, 白色
GTIN (EAN)	4064675261032	
数量	1 ST	

## 渡り配線



隣接する端子台に対する電位分布または乗算は、渡り配線を介して実現されます。また、追加の配線作業を容易に回避することができます。電極が破損しても、端子台の接触信頼性は確保されます。当社の品揃えは、モジューラー式端子台用での差し込み式でネジ固定可能な渡り配線システムを提供します。

## 一般注文データ

種別	VH 20/5/3.4	バージョン
注文番号	<a href="#">0446100000</a>	Dummy fuse
GTIN (EAN)	4008190519742	
数量	10 ST	