

W2C 4 FS-PE 60-150V BK

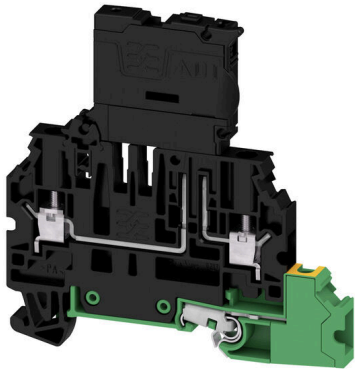
Weidmüller Interface GmbH & Co. KG

Klingenbergstraße 26

D-32758 Detmold

Germany

www.weidmueller.com



プロセス業界におけるオートメーションには、複雑な生産プロセスに対応する柔軟なソリューションが必要です。回路図は複雑さを増し、多くの場合、終了直前に変更が加えられます。新しい DCS マーシャリング端子台のレンジを使用すると、これらの課題を解決できます。お客様が既に行った配線を変更することなく「直前の変更」も実現可能です。端子台の一段および二段の配置と 4 つの基本機能 (導通、断路、ヒューズ、グラウンド) の提供により、現場で配線されたデバイスを接続する際に最大限の柔軟性を実現します。また、シールドを PE に接続する代わりに、潜在的なシールドの概念を提供します。

一般注文データ

| | |
|------------|--|
| バージョン | ヒューズ端子, ねじ接続, 黒色, 4 mm ² , 6.3 A, 150 V, 接続数: 3, レベル数: 1, TS 35 |
| 注文番号 | 2893160000 |
| 種別 | W2C 4 FS-PE 60-150V BK |
| GTIN (EAN) | 4064675884750 |
| 数量 | 50 items |

W2C 4 FS-PE 60-150V BK

Weidmüller Interface GmbH & Co. KG
Klingenbergstraße 26
D-32758 Detmold
Germany

www.weidmueller.com

技術データ

承認

MAMID承認件数



| | |
|-----------------------|--------------------------|
| ROHS | 適合 |
| UL File Number Search | ULウェブサイト |
| 証明書番号 (cURus) | E60693 |
| 証明書番号 (cURusEX) | E184763 |

寸法と重量

| | | | |
|------|---------|-----------|-------------|
| 深さ | 75 mm | 奥行き (インチ) | 2.9527 inch |
| 高さ | 72.5 mm | 高さ (インチ) | 2.8543 inch |
| 幅 | 6.1 mm | 幅 (インチ) | 0.2402 inch |
| 正味重量 | 23.55 g | | |

温度

| | | | |
|-----------|----------------|-----------|--------|
| 周囲温度 | -60 °C...85 °C | 連続動作温度、最小 | -60 °C |
| 連続動作温度、最大 | 130 °C | | |

環境製品コンプライアンス

| | |
|------------|-------------------------|
| RoHS 対応状況 | 準拠 (免除なし) |
| REACH SVHC | 0.1wt%を超えるSVHCは含まれていません |

CSA評価データ

| | | | |
|---------------|--------|--------------|-----------------|
| 配線の最大断面 (CSA) | 12 AWG | 電圧規模C (CSA) | 300 V |
| 電流の規模C (CSA) | 10 A | 証明書番号 (CSA) | 227442-80219640 |
| 電圧規模B (CSA) | 300 V | 電流の規模B (CSA) | 10 A |
| 電圧規模D (CSA) | 600 V | 電流の規模D (CSA) | 5 A |
| 配線の最小断面 (CSA) | 24 AWG | | |

UL評価データ

| | | | |
|----------------------------|--------|---------------------------|--------|
| 導体サイズ工場配線最大 (cURus) | 12 AWG | 証明書番号 (cURus) | E60693 |
| コンダクタサイズフィールド配線、最小 (cURus) | 24 AWG | コンダクタサイズファクトリ配線最小 (cURus) | 24 AWG |
| コンダクタサイズフィールド配線、最大 (cURus) | 12 AWG | | |

クランプ用コンダクタ (定格接続)

| | | | |
|--------------------|----------------------|-----------------|-------------------|
| IEC 60947-1 準拠のゲージ | A3 | 導体接続断面積 AWG、最大. | AWG 10 |
| 接続方向 | 横向きに | 締めトルク、最大. | 0.8 Nm |
| 締めトルク、最小. | 0.5 Nm | 被覆剥き長さ | 8 mm |
| 接続方式 2 | ねじ接続 | 接続方式 | ねじ接続 |
| 接続数 | 3 | クランプ範囲、最大 | 6 mm ² |
| クランプ範囲、最小 | 0.25 mm ² | クランプネジ | M 3 |

W2C 4 FS-PE 60-150V BK

Weidmüller Interface GmbH & Co. KG

Klingenbergstraße 26

D-32758 Detmold

Germany

www.weidmueller.com

技術データ

| | | | |
|--|----------------------|---|----------------------|
| 刃寸法 | 0.6 x 3.5 mm | 配線接続断面 AWG、最小 | AWG 24 |
| 配線接続断面、ワイヤエンドフェルール 4 mm ² 付 DIN 46228/4 の細径撚線、最大 | | 配線接続断面、ワイヤエンドフェルール 0.25 mm ² 付 DIN 46228/4 の細径撚線、最小 | |
| 配線接続断面、ワイヤエンドフェルール 4 mm ² 付 DIN 46228/1 の細径撚線、最大 | | 配線接続断面、ワイヤエンドフェルール 0.25 mm ² 付 DIN 46228/1 の細径撚線、最小 | |
| 配線接続断面、細径撚線、最大 | 6 mm ² | 配線接続断面、細径撚線、最小 | 0.25 mm ² |
| 接続断面、撚線、最大 | 6 mm ² | 接続断面、撚線、最小 | 0.25 mm ² |
| ツインワイヤエンドフェルール、最大 | 1.5 mm ² | ツインワイヤエンドフェルール、最小 | 0.5 mm ² |
| 配線接続断面ソリッドコア、最大 | 6 mm ² | 配線接続断面、ソリッドコア、最小 | 0.25 mm ² |
| 接続断面、細径撚線、最小 | 0.25 mm ² | | |

クランプ用コンダクタ (追加接続)

接続種別、追加接続 ねじ接続

システム仕様

| | | | |
|---------------|-------|-----------------|-----|
| エンドカバープレートの要求 | はい | 電位数 | 1 |
| レベル数 | 1 | レベルごとのクランプポイント数 | 2 |
| 層ごとの電位数 | 1 | 内部で交差接続されたレベル | いいえ |
| 取り付けレール | TS 35 | N 関数 | いいえ |
| PE 関数 | はい | PEN 関数 | いいえ |

全般

| | | | |
|----------------|--------|---------|------------------------------|
| 導体接続断面積 AWG、最大 | AWG 10 | 設置アドバイス | TS 35 |
| 配線接続断面 AWG、最小 | AWG 24 | 標準 | IEC 60947-7-3, IEC 60947-7-2 |
| 取り付けレール | TS 35 | | |

材料データ

| | | | |
|-------------|-------|---|----|
| 基本材質 | Wemid | 色 | 黒色 |
| UL 94 可燃性等級 | V-0 | | |

評価データ

| | | | |
|-----------------------|-------------------|------------|------------------------------|
| 定格断面 | 4 mm ² | 定格電圧 | 150 V |
| 定格 DC 電圧 | 150 V | 公称電流 | 6.3 A |
| 最大導体電流 | 6.3 A | 標準 | IEC 60947-7-3, IEC 60947-7-2 |
| IEC 60947-7-x 準拠の容量抵抗 | 1 mΩ | 定格インパルス耐電圧 | 6 kV |
| サージ電圧カテゴリー | III | 汚染度 | 3 |

評価データ IECEx/ATEX

| | | | |
|--------------|-----------------|-----------------|-------------------|
| 証明書番号 (ATEX) | TUEV20ATEX8502U | 証明書番号 (IECEx) | IECExTUR20.0014U |
| 電流 (ATEX) | 6.3 A | 最大導体断面積 (ATEX) | 4 mm ² |
| 電流 (IEEX) | 6.3 A | 最大導体断面積 (IECEx) | 4 mm ² |

追加の技術データ

| | | | |
|---------|-------|-----------|-----|
| 開放側面 | 右 | 適合仕様 | はい |
| 設置アドバイス | TS 35 | 爆発試験バージョン | いいえ |
| 取り付け方式 | TS 35 | | |

W2C 4 FS-PE 60-150V BK

Weidmüller Interface GmbH & Co. KG
Klingenbergstraße 26
D-32758 Detmold
Germany

www.weidmueller.com

技術データ

重要なメモ

製品情報 電圧は、選択したヒューズエレメントまたはインジケータライトによって異なります

分類

| | | | |
|-------------|-------------|-------------|-------------|
| ETIM 8.0 | EC000899 | ETIM 9.0 | EC000899 |
| ETIM 10.0 | EC000899 | ECLASS 14.0 | 27-25-01-13 |
| ECLASS 15.0 | 27-25-01-13 | | |

W2C 4 FS-PE 60-150V BK

Weidmüller Interface GmbH & Co. KG
Klingenbergstraße 26
D-32758 Detmold
Germany

www.weidmueller.com

図面



W2C 4 FS-PE 60-150V BK

Weidmüller Interface GmbH & Co. KG
Klingenbergstraße 26
D-32758 Detmold
Germany

アクセサリ

www.weidmueller.com

渡り配線



隣接する端子台に対する電位分布または乗算は、渡り配線を介して実現されます。また、追加の配線作業を容易に回避することができます。電極が破損しても、端子台の接触信頼性は確保されます。当社の品揃えは、モジュラー式端子台用での差し込み式でネジ固定可能な渡り配線システムを提供します。

一般注文データ

| | | |
|------------|----------------------------|---|
| 種別 | ZQV 4N/10 | バージョン |
| 注文番号 | 1528090000 | 渡り配線コネクタ (端子), 接続されている, 橙色, 32 A, 極数: 10, ピッチ |
| GTIN (EAN) | 4050118332896 | (mm) (P): 6.10, 絶縁: はい, 幅: 58.7 mm |
| 数量 | 20 ST | |
| 種別 | ZQV 4N/10 BK | バージョン |
| 注文番号 | 2810830000 | 渡り配線コネクタ (端子), 接続されている, 黒色, 32 A, 極数: 10, ピッチ |
| GTIN (EAN) | 4064675283447 | (mm) (P): 6.10, 絶縁: はい, 幅: 58.7 mm |
| 数量 | 20 ST | |
| 種別 | ZQV 4N/10 BL | バージョン |
| 注文番号 | 1528230000 | 渡り配線コネクタ (端子), 接続されている, 青色, 32 A, 極数: 10, ピッチ |
| GTIN (EAN) | 4050118333138 | (mm) (P): 6.10, 絶縁: はい, 幅: 58.7 mm |
| 数量 | 20 ST | |
| 種別 | ZQV 4N/10 RD | バージョン |
| 注文番号 | 2460740000 | 渡り配線コネクタ (端子), 接続されている, 赤色, 32 A, 極数: 10, ピッチ |
| GTIN (EAN) | 4050118476163 | (mm) (P): 6.10, 絶縁: はい, 幅: 58.7 mm |
| 数量 | 20 ST | |
| 種別 | ZQV 4N/10 WT | バージョン |
| 注文番号 | 2831790000 | 渡り配線コネクタ (端子), 接続されている, 白色, 32 A, 極数: 10, ピッチ |
| GTIN (EAN) | 4064675417026 | (mm) (P): 6.10, 絶縁: はい, 幅: 58.7 mm |
| 数量 | 20 ST | |
| 種別 | ZQV 4N/2 | バージョン |
| 注文番号 | 1527930000 | 渡り配線コネクタ (端子), 接続されている, 橙色, 32 A, 極数: 2, ピッチ |
| GTIN (EAN) | 4050118332766 | (mm) (P): 6.10, 絶縁: はい, 幅: 9.9 mm |
| 数量 | 60 ST | |
| 種別 | ZQV 4N/2 BK | バージョン |
| 注文番号 | 2810840000 | 渡り配線コネクタ (端子), 接続されている, 黒色, 32 A, 極数: 2, ピッチ |
| GTIN (EAN) | 4064675283454 | (mm) (P): 6.10, 絶縁: はい, 幅: 9.9 mm |
| 数量 | 60 ST | |
| 種別 | ZQV 4N/2 BL | バージョン |
| 注文番号 | 1528040000 | 渡り配線コネクタ (端子), 接続されている, 青色, 32 A, 極数: 2, ピッチ |
| GTIN (EAN) | 4050118332773 | (mm) (P): 6.10, 絶縁: はい, 幅: 9.9 mm |
| 数量 | 60 ST | |
| 種別 | ZQV 4N/2 RD | バージョン |
| 注文番号 | 2460450000 | 渡り配線コネクタ (端子), 接続されている, 赤色, 32 A, 極数: 2, ピッチ |
| GTIN (EAN) | 4050118476149 | (mm) (P): 6.10, 絶縁: はい, 幅: 9.9 mm |
| 数量 | 60 ST | |
| 種別 | ZQV 4N/2 WT | バージョン |
| 注文番号 | 2831800000 | 渡り配線コネクタ (端子), 接続されている, 白色, 32 A, 極数: 2, ピッチ |
| GTIN (EAN) | 4064675417033 | (mm) (P): 6.10, 絶縁: はい, 幅: 119.7 mm |
| 数量 | 60 ST | |

W2C 4 FS-PE 60-150V BK

Weidmüller Interface GmbH & Co. KG
Klingenbergstraße 26
D-32758 Detmold
Germany

www.weidmueller.com

アクセサリ

| | | |
|------------|----------------------------|---|
| 種別 | ZQV 4N/20 | バージョン |
| 注文番号 | 2883800000 | 渡り配線コネクタ (端子), 接続されている, 橙色, 32 A, 極数: 20, ピッチ |
| GTIN (EAN) | 4064675848769 | (mm) (P): 6.10, 絶縁: はい, 幅: 27.95 mm |
| 数量 | 20 ST | |
| 種別 | ZQV 4N/20 BK | バージョン |
| 注文番号 | 2810870000 | 渡り配線コネクタ (端子), 接続されている, 黒色, 32 A, 極数: 20, ピッチ |
| GTIN (EAN) | 4064675283485 | (mm) (P): 6.10, 絶縁: はい, 幅: 27.95 mm |
| 数量 | 20 ST | |
| 種別 | ZQV 4N/20 BL | バージョン |
| 注文番号 | 2810850000 | 渡り配線コネクタ (端子), 接続されている, 青色, 32 A, 極数: 10, ピッチ |
| GTIN (EAN) | 4064675283461 | (mm) (P): 6.10, 絶縁: はい, 幅: 119.7 mm |
| 数量 | 20 ST | |
| 種別 | ZQV 4N/20 RD | バージョン |
| 注文番号 | 2810860000 | 渡り配線コネクタ (端子), 接続されている, 赤色, 32 A, 極数: 20, ピッチ |
| GTIN (EAN) | 4064675283478 | (mm) (P): 6.10, 絶縁: はい, 幅: 27.95 mm |
| 数量 | 20 ST | |
| 種別 | ZQV 4N/3 | バージョン |
| 注文番号 | 1527940000 | 渡り配線コネクタ (端子), 接続されている, 橙色, 32 A, 極数: 3, ピッチ |
| GTIN (EAN) | 4050118332865 | (mm) (P): 6.10, 絶縁: はい, 幅: 16 mm |
| 数量 | 60 ST | |
| 種別 | ZQV 4N/3 BK | バージョン |
| 注文番号 | 2810880000 | 渡り配線コネクタ (端子), 接続されている, 黒色, 32 A, 極数: 3, ピッチ |
| GTIN (EAN) | 4064675283492 | (mm) (P): 6.10, 絶縁: はい, 幅: 27.95 mm |
| 数量 | 60 ST | |
| 種別 | ZQV 4N/3 BL | バージョン |
| 注文番号 | 1528080000 | 渡り配線コネクタ (端子), 接続されている, 青色, 32 A, 極数: 3, ピッチ |
| GTIN (EAN) | 4050118333008 | (mm) (P): 6.10, 絶縁: はい, 幅: 16 mm |
| 数量 | 60 ST | |
| 種別 | ZQV 4N/3 RD | バージョン |
| 注文番号 | 2460810000 | 渡り配線コネクタ (端子), 接続されている, 赤色, 32 A, 極数: 3, ピッチ |
| GTIN (EAN) | 4050118476231 | (mm) (P): 6.10, 絶縁: はい, 幅: 16 mm |
| 数量 | 60 ST | |
| 種別 | ZQV 4N/3 WT | バージョン |
| 注文番号 | 2831810000 | 渡り配線コネクタ (端子), 接続されている, 白色, 32 A, 極数: 3, ピッチ |
| GTIN (EAN) | 4064675417040 | (mm) (P): 6.10, 絶縁: はい, 幅: 247.8 mm |
| 数量 | 60 ST | |
| 種別 | ZQV 4N/30 | バージョン |
| 注文番号 | 2561580000 | 渡り配線コネクタ (端子), 接続されている, 橙色, 32 A, 極数: 30, ピッチ |
| GTIN (EAN) | 4050118570113 | (mm) (P): 6.10, 絶縁: はい, 幅: 181.7 mm |
| 数量 | 5 ST | |
| 種別 | ZQV 4N/30 BL | バージョン |
| 注文番号 | 2561610000 | 渡り配線コネクタ (端子), 接続されている, 青色, 32 A, 極数: 30, ピッチ |
| GTIN (EAN) | 4050118569971 | (mm) (P): 6.10, 絶縁: はい, 幅: 181.7 mm |
| 数量 | 5 ST | |
| 種別 | ZQV 4N/30 RD | バージョン |
| 注文番号 | 2561600000 | 渡り配線コネクタ (端子), 接続されている, 赤色, 32 A, 極数: 30, ピッチ |
| GTIN (EAN) | 4050118569964 | (mm) (P): 6.10, 絶縁: はい, 幅: 181.7 mm |
| 数量 | 5 ST | |
| 種別 | ZQV 4N/32 | バージョン |
| 注文番号 | 2561670000 | 渡り配線コネクタ (端子), 接続されている, 橙色, 32 A, 極数: 32, ピッチ |
| GTIN (EAN) | 4050118570175 | (mm) (P): 6.10, 絶縁: はい, 幅: 193.9 mm |
| 数量 | 5 ST | |

W2C 4 FS-PE 60-150V BK

Weidmüller Interface GmbH & Co. KG
 Klingenbergstraße 26
 D-32758 Detmold
 Germany

アクセサリ

www.weidmueller.com

| | | |
|------------|----------------------------|---|
| 種別 | ZQV 4N/4 | バージョン |
| 注文番号 | 1527970000 | 渡り配線コネクタ (端子), 接続されている, 橙色, 32 A, 極数: 4, ピッチ |
| GTIN (EAN) | 4050118332889 | (mm) (P): 6.10, 絶縁: はい, 幅: 22.1 mm |
| 数量 | 60 ST | |
| 種別 | ZQV 4N/4 BK | バージョン |
| 注文番号 | 2810890000 | 渡り配線コネクタ (端子), 接続されている, 黒色, 32 A, 極数: 4, ピッチ |
| GTIN (EAN) | 4064675283607 | (mm) (P): 6.10, 絶縁: はい, 幅: 27.95 mm |
| 数量 | 60 ST | |
| 種別 | ZQV 4N/4 BL | バージョン |
| 注文番号 | 1528120000 | 渡り配線コネクタ (端子), 接続されている, 青色, 32 A, 極数: 4, ピッチ |
| GTIN (EAN) | 4050118332872 | (mm) (P): 6.10, 絶縁: はい, 幅: 22.1 mm |
| 数量 | 60 ST | |
| 種別 | ZQV 4N/4 RD | バージョン |
| 注文番号 | 2460800000 | 渡り配線コネクタ (端子), 接続されている, 赤色, 32 A, 極数: 4, ピッチ |
| GTIN (EAN) | 4050118476224 | (mm) (P): 6.10, 絶縁: はい, 幅: 22.1 mm |
| 数量 | 60 ST | |
| 種別 | ZQV 4N/4 WT | バージョン |
| 注文番号 | 2831820000 | 渡り配線コネクタ (端子), 接続されている, 白色, 32 A, 極数: 4, ピッチ |
| GTIN (EAN) | 4064675417057 | (mm) (P): 6.10, 絶縁: はい, 幅: 119.7 mm |
| 数量 | 60 ST | |
| 種別 | ZQV 4N/41 | バージョン |
| 注文番号 | 2883810000 | 渡り配線コネクタ (端子), 接続されている, 橙色, 32 A, 極数: 41, ピッチ |
| GTIN (EAN) | 4064675848844 | (mm) (P): 6.10, 絶縁: はい, 幅: 253.9 mm |
| 数量 | 10 ST | |
| 種別 | ZQV 4N/41 BK | バージョン |
| 注文番号 | 2831890000 | 渡り配線コネクタ (端子), 接続されている, 黒色, 32 A, 極数: 41, ピッチ |
| GTIN (EAN) | 4064675417125 | (mm) (P): 6.10, 絶縁: はい, 幅: 253.9 mm |
| 数量 | 10 ST | |
| 種別 | ZQV 4N/41 BL | バージョン |
| 注文番号 | 2883820000 | 渡り配線コネクタ (端子), 接続されている, 青色, 32 A, 極数: 41, ピッチ |
| GTIN (EAN) | 4064675848851 | (mm) (P): 6.10, 絶縁: はい, 幅: 253.9 mm |
| 数量 | 10 ST | |
| 種別 | ZQV 4N/41 RD | バージョン |
| 注文番号 | 2883840000 | 渡り配線コネクタ (端子), 接続されている, 赤色, 32 A, 極数: 41, ピッチ |
| GTIN (EAN) | 4064675848868 | (mm) (P): 6.10, 絶縁: はい, 幅: 253.9 mm |
| 数量 | 10 ST | |
| 種別 | ZQV 4N/5 | バージョン |
| 注文番号 | 1527980000 | 渡り配線コネクタ (端子), 接続されている, 橙色, 32 A, 極数: 5, ピッチ |
| GTIN (EAN) | 4050118332759 | (mm) (P): 6.10, 絶縁: はい, 幅: 28.2 mm |
| 数量 | 60 ST | |
| 種別 | ZQV 4N/5 BK | バージョン |
| 注文番号 | 2810900000 | 渡り配線コネクタ (端子), 接続されている, 黒色, 32 A, 極数: 5, ピッチ |
| GTIN (EAN) | 4064675283614 | (mm) (P): 6.10, 絶縁: はい, 幅: 27.95 mm |
| 数量 | 60 ST | |
| 種別 | ZQV 4N/5 BL | バージョン |
| 注文番号 | 1528140000 | 渡り配線コネクタ (端子), 接続されている, 青色, 32 A, 極数: 5, ピッチ |
| GTIN (EAN) | 4050118333015 | (mm) (P): 6.10, 絶縁: はい, 幅: 28.2 mm |
| 数量 | 60 ST | |
| 種別 | ZQV 4N/5 RD | バージョン |
| 注文番号 | 2460790000 | 渡り配線コネクタ (端子), 接続されている, 赤色, 32 A, 極数: 5, ピッチ |
| GTIN (EAN) | 4050118476217 | (mm) (P): 6.10, 絶縁: はい, 幅: 28.2 mm |
| 数量 | 60 ST | |

W2C 4 FS-PE 60-150V BK

Weidmüller Interface GmbH & Co. KG
Klingenbergstraße 26
D-32758 Detmold
Germany

www.weidmueller.com

アクセサリ

| | | |
|------------|----------------------------|---|
| 種別 | ZQV 4N/5 WT | バージョン |
| 注文番号 | 2831830000 | 渡り配線コネクタ (端子), 接続されている, 白色, 32 A, 極数: 41, ピッチ |
| GTIN (EAN) | 4064675417064 | (mm) (P): 6.10, 絶縁: はい, 幅: 247.8 mm |
| 数量 | 60 ST | |
| 種別 | ZQV 4N/50 | バージョン |
| 注文番号 | 1528130000 | 渡り配線コネクタ (端子), 接続されている, 橙色, 32 A, 極数: 50, ピッチ |
| GTIN (EAN) | 4050118332902 | (mm) (P): 6.10, 絶縁: はい, 幅: 303.7 mm |
| 数量 | 5 ST | |
| 種別 | ZQV 4N/50 BL | バージョン |
| 注文番号 | 1528240000 | 渡り配線コネクタ (端子), 接続されている, 青色, 32 A, 極数: 50, ピッチ |
| GTIN (EAN) | 4050118333121 | (mm) (P): 6.10, 絶縁: はい, 幅: 303.7 mm |
| 数量 | 5 ST | |
| 種別 | ZQV 4N/50 RD | バージョン |
| 注文番号 | 2460730000 | 渡り配線コネクタ (端子), 接続されている, 赤色, 32 A, 極数: 50, ピッチ |
| GTIN (EAN) | 4050118476156 | (mm) (P): 6.10, 絶縁: はい, 幅: 303.7 mm |
| 数量 | 5 ST | |
| 種別 | ZQV 4N/6 | バージョン |
| 注文番号 | 1527990000 | 渡り配線コネクタ (端子), 接続されている, 橙色, 32 A, 極数: 6, ピッチ |
| GTIN (EAN) | 4050118332919 | (mm) (P): 6.10, 絶縁: はい, 幅: 34.3 mm |
| 数量 | 20 ST | |
| 種別 | ZQV 4N/6 BK | バージョン |
| 注文番号 | 2810910000 | 渡り配線コネクタ (端子), 接続されている, 黒色, 32 A, 極数: 6, ピッチ |
| GTIN (EAN) | 4064675283621 | (mm) (P): 6.10, 絶縁: はい, 幅: 27.95 mm |
| 数量 | 20 ST | |
| 種別 | ZQV 4N/6 BL | バージョン |
| 注文番号 | 1528170000 | 渡り配線コネクタ (端子), 接続されている, 青色, 32 A, 極数: 6, ピッチ |
| GTIN (EAN) | 4050118332926 | (mm) (P): 6.10, 絶縁: はい, 幅: 34.3 mm |
| 数量 | 20 ST | |
| 種別 | ZQV 4N/6 RD | バージョン |
| 注文番号 | 2460780000 | 渡り配線コネクタ (端子), 接続されている, 赤色, 32 A, 極数: 6, ピッチ |
| GTIN (EAN) | 4050118476200 | (mm) (P): 6.10, 絶縁: はい, 幅: 34.3 mm |
| 数量 | 20 ST | |
| 種別 | ZQV 4N/6 WT | バージョン |
| 注文番号 | 2831840000 | 渡り配線コネクタ (端子), 接続されている, 白色, 32 A, 極数: 2, ピッチ |
| GTIN (EAN) | 4064675417071 | (mm) (P): 6.10, 絶縁: はい, 幅: 9.9 mm |
| 数量 | 20 ST | |
| 種別 | ZQV 4N/7 | バージョン |
| 注文番号 | 1528020000 | 渡り配線コネクタ (端子), 接続されている, 橙色, 32 A, 極数: 7, ピッチ |
| GTIN (EAN) | 4050118332780 | (mm) (P): 6.10, 絶縁: はい, 幅: 40.4 mm |
| 数量 | 20 ST | |
| 種別 | ZQV 4N/7 BK | バージョン |
| 注文番号 | 2810920000 | 渡り配線コネクタ (端子), 接続されている, 黒色, 32 A, 極数: 7, ピッチ |
| GTIN (EAN) | 4064675283638 | (mm) (P): 6.10, 絶縁: はい, 幅: 27.95 mm |
| 数量 | 20 ST | |
| 種別 | ZQV 4N/7 BL | バージョン |
| 注文番号 | 1528180000 | 渡り配線コネクタ (端子), 接続されている, 青色, 32 A, 極数: 7, ピッチ |
| GTIN (EAN) | 4050118333114 | (mm) (P): 6.10, 絶縁: はい, 幅: 40.4 mm |
| 数量 | 20 ST | |
| 種別 | ZQV 4N/7 RD | バージョン |
| 注文番号 | 2460770000 | 渡り配線コネクタ (端子), 接続されている, 赤色, 32 A, 極数: 7, ピッチ |
| GTIN (EAN) | 4050118476194 | (mm) (P): 6.10, 絶縁: はい, 幅: 40.4 mm |
| 数量 | 20 ST | |

W2C 4 FS-PE 60-150V BK

Weidmüller Interface GmbH & Co. KG
Klingenbergstraße 26
D-32758 Detmold
Germany

www.weidmueller.com

アクセサリ

| | | |
|------------|----------------------------|---|
| 種別 | ZQV 4N/7 WT | バージョン |
| 注文番号 | 2831850000 | 渡り配線コネクタ (端子), 接続されている, 白色, 32 A, 極数: 7, ピッチ |
| GTIN (EAN) | 4064675417088 | (mm) (P): 6.10, 絶縁: はい, 幅: 16 mm |
| 数量 | 20 ST | |
| 種別 | ZQV 4N/8 | バージョン |
| 注文番号 | 1528030000 | 渡り配線コネクタ (端子), 接続されている, 橙色, 32 A, 極数: 8, ピッチ |
| GTIN (EAN) | 4050118332841 | (mm) (P): 6.10, 絶縁: はい, 幅: 46.5 mm |
| 数量 | 20 ST | |
| 種別 | ZQV 4N/8 BK | バージョン |
| 注文番号 | 2810930000 | 渡り配線コネクタ (端子), 接続されている, 黒色, 32 A, 極数: 8, ピッチ |
| GTIN (EAN) | 4064675283645 | (mm) (P): 6.10, 絶縁: はい, 幅: 27.95 mm |
| 数量 | 20 ST | |
| 種別 | ZQV 4N/8 BL | バージョン |
| 注文番号 | 1528190000 | 渡り配線コネクタ (端子), 接続されている, 青色, 32 A, 極数: 8, ピッチ |
| GTIN (EAN) | 4050118332858 | (mm) (P): 6.10, 絶縁: はい, 幅: 46.5 mm |
| 数量 | 20 ST | |
| 種別 | ZQV 4N/8 RD | バージョン |
| 注文番号 | 2460760000 | 渡り配線コネクタ (端子), 接続されている, 赤色, 32 A, 極数: 8, ピッチ |
| GTIN (EAN) | 4050118476187 | (mm) (P): 6.10, 絶縁: はい, 幅: 46.5 mm |
| 数量 | 20 ST | |
| 種別 | ZQV 4N/8 WT | バージョン |
| 注文番号 | 2831860000 | 渡り配線コネクタ (端子), 接続されている, 白色, 32 A, 極数: 4, ピッチ |
| GTIN (EAN) | 4064675417095 | (mm) (P): 6.10, 絶縁: はい, 幅: 22.1 mm |
| 数量 | 20 ST | |
| 種別 | ZQV 4N/9 | バージョン |
| 注文番号 | 1528070000 | 渡り配線コネクタ (端子), 接続されている, 橙色, 32 A, 極数: 9, ピッチ |
| GTIN (EAN) | 4050118332797 | (mm) (P): 6.10, 絶縁: はい, 幅: 52.6 mm |
| 数量 | 20 ST | |
| 種別 | ZQV 4N/9 BK | バージョン |
| 注文番号 | 2831780000 | 渡り配線コネクタ (端子), 接続されている, 黒色, 32 A, 極数: 20, ピッチ |
| GTIN (EAN) | 4064675417019 | (mm) (P): 6.10, 絶縁: はい, 幅: 119.7 mm |
| 数量 | 20 ST | |
| 種別 | ZQV 4N/9 BL | バージョン |
| 注文番号 | 1528220000 | 渡り配線コネクタ (端子), 接続されている, 青色, 32 A, 極数: 9, ピッチ |
| GTIN (EAN) | 4050118333107 | (mm) (P): 6.10, 絶縁: はい, 幅: 52.6 mm |
| 数量 | 20 ST | |
| 種別 | ZQV 4N/9 RD | バージョン |
| 注文番号 | 2460750000 | 渡り配線コネクタ (端子), 接続されている, 赤色, 32 A, 極数: 9, ピッチ |
| GTIN (EAN) | 4050118476170 | (mm) (P): 6.10, 絶縁: はい, 幅: 52.6 mm |
| 数量 | 20 ST | |
| 種別 | ZQV 4N/9 WT | バージョン |
| 注文番号 | 2831870000 | 渡り配線コネクタ (端子), 接続されている, 白色, 32 A, 極数: 10, ピッチ |
| GTIN (EAN) | 4064675417101 | (mm) (P): 6.10, 絶縁: はい, 幅: 58.7 mm |
| 数量 | 20 ST | |

W2C 4 FS-PE 60-150V BK

Weidmüller Interface GmbH & Co. KG
Klingenbergstraße 26
D-32758 Detmold
Germany

www.weidmueller.com

アクセサリ

アクセサリ



Klippon Connect の品揃えの総合的なアクセサリは、最終的な詳細に完全に合致しています。これにより、必要な規則に従いつつ取り付けが容易になります

一般注文データ

| | | |
|------------|----------------------------|--|
| 種別 | WEP 2C 4 | バージョン |
| 注文番号 | 2894210000 | 端子用エンドプレート, ダークベージュ, 高さ: 60 mm, 幅: 2 mm, V-0, |
| GTIN (EAN) | 4064675885191 | Wemid, 適合仕様: はい |
| 数量 | 20 ST | |
| 種別 | WEP 2C 4 BK | バージョン |
| 注文番号 | 2894230000 | 端子用エンドプレート, 黒色, 高さ: 60 mm, 幅: 2 mm, V-0, Wemid, 適合仕様: はい |
| GTIN (EAN) | 4064675885214 | |
| 数量 | 20 ST | |
| 種別 | WEP 2C 4 BL | バージョン |
| 注文番号 | 2894220000 | 端子用エンドプレート, 青色, 高さ: 60 mm, 幅: 2 mm, V-0, Wemid, 適合仕様: はい |
| GTIN (EAN) | 4064675885207 | |
| 数量 | 20 ST | |

エンドブラケット



ワイドミュラーの製品は、端子レールに対する安定的で信頼性の高い取り付けを保証し、スライドを防ぐエンドブラケットを含んでいます。ネジ有り / 無しバージョンも利用できます。エンドブラケットには、グループマーカー対応のマーキングオプション、およびテストプラグホルダーが含まれます。

一般注文データ

| | | |
|------------|----------------------------|--|
| 種別 | WEW 35/2 | バージョン |
| 注文番号 | 1061200000 | エンドブラケット, ダークベージュ, TS 35, HB, Wemid, 幅: 8 mm, 100 °C |
| GTIN (EAN) | 4008190030230 | |
| 数量 | 50 ST | |
| 種別 | WEW 35/2 GR | バージョン |
| 注文番号 | 1859200000 | エンドブラケット, グレー, TS 35, V-2, Wemid, 幅: 8 mm, 100 °C |
| GTIN (EAN) | 4032248411658 | |
| 数量 | 50 ST | |
| 種別 | WEW 35/2 SW | バージョン |
| 注文番号 | 1061210000 | エンドブラケット, 黒色, TS 35, V-2, Wemid, 幅: 8 mm, 100 °C |
| GTIN (EAN) | 4032248136278 | |
| 数量 | 50 ST | |

W2C 4 FS-PE 60-150V BK

Weidmüller Interface GmbH & Co. KG
Klingenbergstraße 26
D-32758 Detmold
Germany

www.weidmueller.com

アクセサリ

スクリュードライバ (マイナス用)



丸刃の付いたマイナススクリュードライバ SD DIN 5265、ISO 2380/2、出力は DIN 5264, ISO 2380/1 準拠。クロームトップチップ、ソフトフィニッシュグリップ

一般注文データ

| | | | |
|------------|----------------------------|---|--|
| 種別 | SDS 0.6X3.5X100 | バージョン | |
| 注文番号 | 2749340000 | スクリュードライバ、刃幅 (B): 3.5 mm、ブレード長: 100 mm、刃厚 | |
| GTIN (EAN) | 4050118895568 | み (A): 0.6 mm | |
| 数量 | 1 ST | | |

WS 8/6



WS/ DEK

MultiMark 端子台マーカは、ふたつのコンポーネントから構成される革新的な複合材を使用しています。マーカのハードベースの外形がコネクタにしっかりとハマります。弾性表面仕上げにより、マーカの取り付けが容易になります。この特殊なパンチ加工材は、特に長い端子台で積み重なりがちなわずかな間隔の違いに対応するために、ストリップの伸張を可能にします。別の 1 点の長所：表面材の優れた印刷適性により、耐久性および摩耗耐性に優れたラベリングを実現します。300 dpi の印刷分解能で、非常に読みやすい表記が得られます。

MultiMark で得られるメリット

- 強固な保持と耐久性に優れた印刷
- 連続ストリップにより、設置時間を節約
- 革新的な複合材質により容易に取り付け可能
- 最適な読みやすさを実現する大きな印字フィールド
- 製造元に依存しない事による柔軟性

一般注文データ

| | | | |
|------------|----------------------------|--------------------------------------|--|
| 種別 | WS 8/6 MM WS | バージョン | |
| 注文番号 | 2007160000 | WS, 端子マーカ, 8 x 6 mm, Weidmueller, 白色 | |
| GTIN (EAN) | 4050118391879 | | |
| 数量 | 600 ST | | |

W2C 4 FS-PE 60-150V BK

Weidmüller Interface GmbH & Co. KG
Klingenbergstraße 26
D-32758 Detmold
Germany

www.weidmueller.com

アクセサリ

DEK 5/6



WS/ DEK

MultiMark 端子台マーカーは、ふたつのコンポーネントから構成される革新的な複合材を使用しています。マーカーのハードベースの外形がコネクタにしっかりとハマります。弾性表面仕上げにより、マーカーの取り付けが容易になります。この特殊なパンチ加工材は、特に長い端子台で積み重なりがちなわずかな間隔の違いに対応するために、ストリップの伸張を可能にします。別の1点の長所：表面材の優れた印刷適性により、耐久性および摩耗耐性に優れたラベリングを実現します。300 dpiの印刷分解能で、非常に読みやすい表記が得られます。

MultiMark で得られるメリット

- 強固な保持と耐久性に優れた印刷
- 連続ストリップにより、設置時間を節約
- 革新的な複合材質により容易に取り付け可能
- 最適な読みやすさを実現する大きな印字フィールド
- 製造元に依存しない事による柔軟性

一般注文データ

| | | |
|------------|----------------------------|--|
| 種別 | DEK 5/6 MM WS | バージョン |
| 注文番号 | 2007120000 | Dekafix, 端子マーカー, 5 x 6 mm, Weidmueller, 白色 |
| GTIN (EAN) | 4050118392104 | |
| 数量 | 600 ST | |

Plus



Dekafix (DEK) マーカーは、全導体とプラグインコネクタ、さらに電子副次構成に対応する総合マーカーです。このシステムは短い番号ので配列に適しており、即時印刷対応マーカーの広範な範囲を対象とします。一度の作業手順で迅速にインストールできる被覆剥きを提供します。印刷は読みやすく、コントラストも豊かで、幅は多種類が利用可能です。

- 即時使用可能なマーカーの広い対象範囲
 - 迅速な設置に対応する被覆剥き
 - ワイドミューラーの全ケーブルコネクタに対応する端子台マーカー
 - ブランク MultiCard または標準印刷
- カスタム印字の場合：お客様のラベリング仕様に関しては、当社のラベリングソフトウェア、M-PrintPRO または M-PrintPRO Online (インストール未実施) のファイルをお送りください。

一般注文データ

| | | |
|------------|----------------------------|--|
| 種別 | DEK 5/6 PLUS MC NE WS | バージョン |
| 注文番号 | 1011320000 | Dekafix, 端子マーカー, 5 x 6 mm, ピッチ (mm) (P): 6.00 Weidmueller, |
| GTIN (EAN) | 4032248717644 | 白色 |
| 数量 | 1000 ST | |

W2C 4 FS-PE 60-150V BK

Weidmüller Interface GmbH & Co. KG
Klingenbergstraße 26
D-32758 Detmold
Germany

www.weidmueller.com

アクセサリ

空白



Dekafix (DEK) マーカーは、全導体とプラグインコネクタ、さらに電子副次構成に対応する総合マーカーです。このシステムは短い番号ので配列に適しており、即時印刷対応マーカーの広範な範囲を対象とします。一度の作業手順で迅速にインストールできる被覆剥きを提供します。印刷は読みやすく、コントラストも豊かで、幅は多種類が利用可能です。

- 即時使用可能なマーカーの広い対象範囲
 - 迅速な設置に対応する被覆剥き
 - ワイドミューラーの全ケーブルコネクタに対応する端子台マーカー
 - ブランク MultiCard または標準印刷
- カスタム印字の場合：お客様のラベリング仕様に関しては、当社のラベリングソフトウェア、M-PrintPRO または M-PrintPRO Online (インストール未実施) のファイルをお送りください。

一般注文データ

| | | |
|------------|----------------------------|--|
| 種別 | DEK 5/5 MC NE WS | バージョン |
| 注文番号 | 1609801044 | Dekafix, 端子マーカー, 5 x 5 mm, ピッチ (mm) (P): 5.00 Weidmueller, |
| GTIN (EAN) | 4008190397111 | 白色 |
| 数量 | 1000 ST | |

ヒューズ



当社の幅広い品揃えのアクセサリとして、適切なヒューズリンクも提供します。品揃えには、5 x 20 mm から 10 x 38 mm までの装置保護ヒューズ (ミニチュアヒューズ)、E 14 から E 18 のヒューズリンク、自動車用ヒューズ、自動遮断器が含まれます。ヒューズホルダー対応ゲージリングが品揃え全体にわたって展開されています。

一般注文データ

| | | |
|------------|----------------------------|----------------------------------|
| 種別 | G 20/0.10A/F | バージョン |
| 注文番号 | 0430300000 | 小型ヒューズ, 即効性, 0.1 A, G-Si.5 x 20 |
| GTIN (EAN) | 4008190077174 | |
| 数量 | 10 ST | |
| 種別 | G 20/0.20A/F | バージョン |
| 注文番号 | 0430400000 | 小型ヒューズ, 即効性, 0.2 A, G-Si.5 x 20 |
| GTIN (EAN) | 4008190152383 | |
| 数量 | 10 ST | |
| 種別 | G 20/0.25A/F | バージョン |
| 注文番号 | 0430500000 | 小型ヒューズ, 即効性, 0.25 A, G-Si.5 x 20 |
| GTIN (EAN) | 4008190153991 | |
| 数量 | 10 ST | |
| 種別 | G 20/0.50A/F | バージョン |
| 注文番号 | 0430600000 | 小型ヒューズ, 即効性, 0.5 A, G-Si.5 x 20 |
| GTIN (EAN) | 4008190046835 | |
| 数量 | 10 ST | |

W2C 4 FS-PE 60-150V BK

Weidmüller Interface GmbH & Co. KG
 Klingenbergstraße 26
 D-32758 Detmold
 Germany

www.weidmueller.com

アクセサリ

| | | |
|------------|----------------------------|----------------------------------|
| 種別 | G 20/0.63A/F | バージョン |
| 注文番号 | 0439000000 | 小型ヒューズ, 即効性, 0.63 A, G-Si.5 x 20 |
| GTIN (EAN) | 4008190131210 | |
| 数量 | 10 ST | |
| 種別 | G 20/1.00A/F | バージョン |
| 注文番号 | 0430700000 | 小型ヒューズ, 即効性, 1 A, G-Si.5 x 20 |
| GTIN (EAN) | 4008190093877 | |
| 数量 | 10 ST | |
| 種別 | G 20/1.60A/F | バージョン |
| 注文番号 | 0430800000 | 小型ヒューズ, 即効性, 1.6 A, G-Si.5 x 20 |
| GTIN (EAN) | 4008190031503 | |
| 数量 | 10 ST | |
| 種別 | G 20/2.00A/F | バージョン |
| 注文番号 | 0430900000 | 小型ヒューズ, 即効性, 2 A, G-Si.5 x 20 |
| GTIN (EAN) | 4008190123567 | |
| 数量 | 10 ST | |
| 種別 | G 20/2.50A/F | バージョン |
| 注文番号 | 0431000000 | 小型ヒューズ, 即効性, 2.5 A, G-Si.5 x 20 |
| GTIN (EAN) | 4008190085513 | |
| 数量 | 10 ST | |
| 種別 | G 20/3.15A/F | バージョン |
| 注文番号 | 0431100000 | 小型ヒューズ, 即効性, 3.15 A, G-Si.5 x 20 |
| GTIN (EAN) | 4008190012977 | |
| 数量 | 10 ST | |
| 種別 | G 20/4.00A/F | バージョン |
| 注文番号 | 0431200000 | 小型ヒューズ, 即効性, 4 A, G-Si.5 x 20 |
| GTIN (EAN) | 4008190022983 | |
| 数量 | 10 ST | |
| 種別 | G 20/5.00A/F | バージョン |
| 注文番号 | 0431300000 | 小型ヒューズ, 即効性, 5 A, G-Si.5 x 20 |
| GTIN (EAN) | 4008190185381 | |
| 数量 | 10 ST | |
| 種別 | G 20/6.30A/F | バージョン |
| 注文番号 | 0431400000 | 小型ヒューズ, 即効性, 6.3 A, G-Si.5 x 20 |
| GTIN (EAN) | 4008190086053 | |
| 数量 | 10 ST | |

ヒューズホルダー



ヒューズホルダー SIHAは、断路端子をヒューズ端子に素早く切り替えます。断路レバーをそのまま取り外してヒューズユニットを取り付けます。

W2C 4 FS-PE 60-150V BK

Weidmüller Interface GmbH & Co. KG
Klingenbergstraße 26
D-32758 Detmold
Germany

アクセサリ

www.weidmueller.com

一般注文データ

| | | |
|------------|----------------------------|--|
| 種別 | FSPG LED 60-150V BL | バージョン |
| 注文番号 | 2869770000 | フィードスルーモジュラー端子ヒューズホルダー, 青色, 6.3 A, 旋回, |
| GTIN (EAN) | 4064675623892 | V-0, Wemid |
| 数量 | 25 ST | |
| 種別 | FSPG LED 60-150V BK | バージョン |
| 注文番号 | 2869720000 | フィードスルーモジュラー端子ヒューズホルダー, 黒色, 6.3 A, 旋回, |
| GTIN (EAN) | 4064675623830 | V-0, Wemid |
| 数量 | 25 ST | |
| 種別 | FSPG LED 30-70V BL | バージョン |
| 注文番号 | 2869760000 | フィードスルーモジュラー端子ヒューズホルダー, 青色, 6.3 A, 旋回, |
| GTIN (EAN) | 4064675623885 | V-0, Wemid |
| 数量 | 25 ST | |
| 種別 | FSPG LED 30-70V BK | バージョン |
| 注文番号 | 2869710000 | フィードスルーモジュラー端子ヒューズホルダー, 黒色, 6.3 A, 旋回, |
| GTIN (EAN) | 4064675623823 | V-0, Wemid |
| 数量 | 25 ST | |
| 種別 | FSPG LED 100-250V BL | バージョン |
| 注文番号 | 2869750000 | フィードスルーモジュラー端子ヒューズホルダー, 青色, 6.3 A, 旋回, |
| GTIN (EAN) | 4064675623878 | V-0, Wemid |
| 数量 | 25 ST | |
| 種別 | FSPG LED 100-250V BK | バージョン |
| 注文番号 | 2869700000 | フィードスルーモジュラー端子ヒューズホルダー, 黒色, 6.3 A, 旋回, |
| GTIN (EAN) | 4064675623816 | V-0, Wemid |
| 数量 | 25 ST | |
| 種別 | FSPG LED 10-36V BL | バージョン |
| 注文番号 | 2869740000 | フィードスルーモジュラー端子ヒューズホルダー, 青色, 6.3 A, 旋回, |
| GTIN (EAN) | 4064675623861 | V-0, Wemid |
| 数量 | 25 ST | |
| 種別 | FSPG LED 10-36V BK | バージョン |
| 注文番号 | 2869690000 | フィードスルーモジュラー端子ヒューズホルダー, 黒色, 6.3 A, 旋回, |
| GTIN (EAN) | 4064675623809 | V-0, Wemid |
| 数量 | 25 ST | |
| 種別 | FSPG BL | バージョン |
| 注文番号 | 2869730000 | フィードスルーモジュラー端子ヒューズホルダー, 青色, 6.3 A, 旋回, |
| GTIN (EAN) | 4064675623854 | V-0, Wemid |
| 数量 | 25 ST | |
| 種別 | FSPG BK | バージョン |
| 注文番号 | 2869680000 | フィードスルーモジュラー端子ヒューズホルダー, 黒色, 6.3 A, 旋回, |
| GTIN (EAN) | 4064675623793 | V-0, Wemid |
| 数量 | 25 ST | |

W2C 4 FS-PE 60-150V BK

Weidmüller Interface GmbH & Co. KG

Klingenbergstraße 26

D-32758 Detmold

Germany

www.weidmueller.com

アクセサリ

プラグ接続解除



統合型接続遮断レバー付属端子台とは対照的に、当社の接続遮断プラグは、端子台と各アプリケーションを完全に取り外しでき、当社の標準ディスコネクタに代わる柔軟なソリューションを提供します。

一般注文データ

| | | |
|------------|----------------------------|------------|
| 種別 | TNHE ZDL2.5 OR VPE 100 | バージョン |
| 注文番号 | 2432480000 | 遮断レバー (端子) |
| GTIN (EAN) | 4050118443318 | |
| 数量 | 100 ST | |

コーディングパーツ



パワーエレクトロニクス用の差し込み式接続 - 最新のドライブ技術用の最適化 (例: モータースターター、周波数コンバータ、サーボコントローラー)。

OMNIMATE Power は、差し込み式シールド、内蔵信号コンタクト、片手操作など、安全性と革新的ソリューションが強化されており、新基準を構築します。

3種の製品の種類には、さらに次の利点があります:

- アプリケーション志向の拡張性: 29 A (IEC) または 20 A (UL) に対応する、小型の 4 mm から、76 A (IEC) または 54 A (UL) 対応の頑丈な 16 mm 種別まで
- 1,000V (IEC) または 600V (UL) まで用途は自由に使用可能
- アプリケーション用に最適化されたさまざまな取付けオプション

当社のサービス:

Product Configurator を使用するだけで、個別コネクタを設計 製品コンフィギュレータ

一般注文データ

| | | |
|------------|----------------------------|------------------------------------|
| 種別 | VDS180 SV7.62 | バージョン |
| 注文番号 | 1853940000 | プリント基板用プラグインコネクタ, アクセサリ, 黒色, 極数: 1 |
| GTIN (EAN) | 4032248389513 | |
| 数量 | 50 ST | |

W2C 4 FS-PE 60-150V BK

Weidmüller Interface GmbH & Co. KG
Klingenbergstraße 26
D-32758 Detmold
Germany

www.weidmueller.com

アクセサリ

マーカホルダー



マーカホルダーは、5 または 5.1 mm ピッチの標準マーカを追加で取り付けすることができます。斜め型ホルダーはオプションと一緒にスナップ可能で、Klippon® コネクトモジュラー端子台のすべての標準マーキングチャンネルに設置できます。対応マーカの種別は、指定印字ホルダーの各アクセサリの下で確認できます。

一般注文データ

| | | |
|------------|----------------------------|----------------|
| 種別 | BZT 1 ZA WS 10/5 | バージョン |
| 注文番号 | 1805520000 | アクセサリ, マーカホルダー |
| GTIN (EAN) | 4032248270248 | |
| 数量 | 100 ST | |
| 種別 | BZT 1 WS 10/5 | バージョン |
| 注文番号 | 1805490000 | アクセサリ, マーカホルダー |
| GTIN (EAN) | 4032248270231 | |
| 数量 | 100 ST | |

空白



実績のある MultiCard 形式採用の ZS マーカは、Z モデルシリーズ専用が開発されています。それらは広い印刷面積を備えています。ヒンジ機構は、分解せずに渡り配線コネクタにアクセス可能です。単体のタグがストリップにクリップ固定されているため、迅速な設置が保証されます。単一のタグは分離が容易です。

- ヒンジ付きマーカ面
 - ストリップまたは個別に実装可能
 - 実績豊富な MultiCard フォーマットマーカ
- カスタム印字の場合：お客様のラベリング仕様に関しては、当社のラベリングソフトウェア、M-PrintPRO または M-PrintPRO Online (インストール未実施) のファイルをお送りください。

一般注文データ

| | | |
|------------|----------------------------|---|
| 種別 | ZS 12/6 MC NE WS | バージョン |
| 注文番号 | 1610020000 | ZS, 端子マーカ, 12 x 6 mm, ピッチ (mm) (P): 6.00 Weidmueller, ア |
| GTIN (EAN) | 4008190444600 | レン・ブラッドリー, 白色 |
| 数量 | 400 ST | |

W2C 4 FS-PE 60-150V BK

Weidmüller Interface GmbH & Co. KG

Klingenbergstraße 26

D-32758 Detmold

Germany

www.weidmueller.com

アクセサリ

カスタム印刷



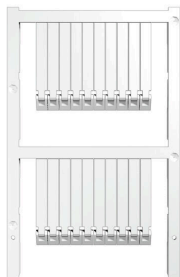
実績のある MultiCard 形式採用の ZS マーカーは、Z モデルシリーズ専用が開発されています。それらは広い印刷面積を備えています。ヒンジ機構は、分解せずに渡り配線コネクタにアクセス可能です。単体のタグがストリップにクリップ固定されているため、迅速な設置が保証されます。単一のタグは分離が容易です。

- ヒンジ付きマーカー面
 - ストリップまたは個別に実装可能
 - 実績豊富な MultiCard フォーマットマーカー
- カスタム印字の場合：お客様のラベリング仕様に関しては、当社のラベリングソフトウェア、M-PrintPRO または M-PrintPRO Online (インストール未実施) のファイルをお送りください。

一般注文データ

| | | |
|------------|----------------------------|--|
| 種別 | ZS 12/6 MC SDR | バージョン |
| 注文番号 | 1610030000 | ZS, 端子マーカー, 12 x 6 mm, ピッチ (mm) (P): 6.00 Weidmueller, ア |
| GTIN (EAN) | 4008190456689 | レン・ブラッドリー, 顧客の仕様に準拠 |
| 数量 | 80 ST | |

空白



実績のある MultiCard 形式採用の ZS マーカーは、Z モデルシリーズ専用が開発されています。それらは広い印刷面積を備えています。ヒンジ機構は、分解せずに渡り配線コネクタにアクセス可能です。単体のタグがストリップにクリップ固定されているため、迅速な設置が保証されます。単一のタグは分離が容易です。

- ヒンジ付きマーカー面
 - ストリップまたは個別に実装可能
 - 実績豊富な MultiCard フォーマットマーカー
- カスタム印字の場合：お客様のラベリング仕様に関しては、当社のラベリングソフトウェア、M-PrintPRO または M-PrintPRO Online (インストール未実施) のファイルをお送りください。

一般注文データ

| | | |
|------------|----------------------------|---|
| 種別 | ZS 30/5 MC NE WS | バージョン |
| 注文番号 | 2681880000 | ZS, 端子マーカー, 30 x 5 mm, Weidmueller, アレン・ブラッドリー, 白 |
| GTIN (EAN) | 4050118803068 | 色 |
| 数量 | 200 ST | |

W2C 4 FS-PE 60-150V BK

Weidmüller Interface GmbH & Co. KG
Klingenbergstraße 26
D-32758 Detmold
Germany

www.weidmueller.com

アクセサリ

カスタム印刷



実績のある MultiCard 形式採用の ZS マーカーは、Z モデルシリーズ専用が開発されています。それらは広い印刷面積を備えています。ヒンジ機構は、分解せずに渡り配線コネクタにアクセス可能です。単体のタグがストリップにクリップ固定されているため、迅速な設置が保証されます。単一のタグは分離が容易です。

- ヒンジ付きマーカー一面
 - ストリップまたは個別に実装可能
 - 実績豊富な MultiCard フォーマットマーカー
- カスタム印字の場合：お客様のラベリング仕様に関しては、当社のラベリングソフトウェア、M-PrintPRO または M-PrintPRO Online (インストール未実施) のファイルをお送りください。

一般注文データ

| | | | |
|------------|----------------------------|--|--|
| 種別 | ZS 30/5 MC SDR | バージョン | |
| 注文番号 | 2682070000 | ZS, 端子マーカー, 30 x 5 mm, Weidmueller, アレン・ブラッドリー, 顧客の仕様に準拠 | |
| GTIN (EAN) | 4050118803075 | | |
| 数量 | 40 ST | | |

プラグ接続解除



統合型接続遮断レバー付属端子台とは対照的に、当社の接続遮断プラグは、端子台と各アプリケーションを完全に取り外して、当社の標準ディスコネクタに代わる柔軟なソリューションを提供します。

一般注文データ

| | | | |
|------------|----------------------------|-----------------------|--|
| 種別 | DTLE 2.5/4 | バージョン | |
| 注文番号 | 2910530000 | ロック素子 (端子), Wemid, 赤色 | |
| GTIN (EAN) | 4099986519466 | | |
| 数量 | 25 ST | | |

MultiFit



MultiMark の MultiFit

コネクタは競合他社製コネクタ対応
弾性を有する表面仕上により、簡単に設置可能。
この特殊素材を使用すると、特に長い端子台の場合、間隔のわずかな変化に合わせてストリップを伸縮できます。

300 dpi の印刷分解能で、非常に読みやすい表記が得られます。MultiMark で得られるメリット

- 強固な保持と耐久性に優れた印刷
- 連続ストリップにより、設置時間を節約
- 革新的な複合材質により容易に取り付け可能
- 最適な読みやすさを実現する大きな印字フィールド
- 製造元に依存しない事による柔軟性

W2C 4 FS-PE 60-150V BK

Weidmüller Interface GmbH & Co. KG
 Klingenbergstraße 26
 D-32758 Detmold
 Germany

www.weidmueller.com

アクセサリ

一般注文データ

| | | |
|------------|----------------------------|------------------------|
| 種別 | EL KSM 10.6 MM WS 30M | バージョン |
| 注文番号 | 2799270000 | 端子マーカ-、10.6 x 5 mm, 白色 |
| GTIN (EAN) | 4064675261032 | |
| 数量 | 1 ST | |

渡り配線



隣接する端子台に対する電位分布または乗算は、渡り配線を介して実現されます。また、追加の配線作業を容易に回避することができます。電極が破損しても、端子台の接触信頼性は確保されます。当社の品揃えは、モジュラー式端子台用での差し込み式でネジ固定可能な渡り配線システムを提供します。

一般注文データ

| | | |
|------------|----------------------------|---------|
| 種別 | VH 20/5/3.4 | バージョン |
| 注文番号 | 0446100000 | ダミーヒューズ |
| GTIN (EAN) | 4008190519742 | |
| 数量 | 10 ST | |