

CABTITE FRFT 24/10

Weidmüller Interface GmbH & Co. KG
Klingenbergstraße 26
D-32758 Detmold
Germany

www.weidmueller.com



フレームは、単一の部品から組み立てられ、組み立てが容易で、寸法的に安定した繊維ガラス強化プラスチックで構成されます。この脱落防止発泡シールは、DIN EN 60529 に準拠して、塗装や粗い表面でも効果的な IP66 のシールを保証します。

一般注文データ

バージョン	フレーム, Cabtite (ケーブル取り入れ口ストリップ), ポリアミド、ガラス繊維強化、漆黒、高さ: 70 mm, 幅: 81 mm, 深さ: 19.6 mm, -40 °C...120 °C, IP66
注文番号	2891540000
種別	CABTITE FRFT 24/10
GTIN (EAN)	4064675880639
数量	1 items

CABTITE FRFT 24/10

Weidmüller Interface GmbH & Co. KG
Klingenbergstraße 26
D-32758 Detmold
Germany

www.weidmueller.com

技術データ

承認

MAMID承認件数



ROHS 適合
UL File Number Search [UL ウェブサイト](#)
証明書番号 (cURus) E223801

寸法と重量

深さ	19.6 mm	奥行き (インチ)	0.7717 inch
高さ	70 mm	高さ (インチ)	2.7559 inch
幅	81 mm	幅 (インチ)	3.189 inch
正味重量	94 g		

温度

動作温度 -40 °C...120 °C

環境製品コンプライアンス

RoHS 対応状況 準拠 (免除なし)
REACH SVHC 0.1wt%を超えるSVHCは含まれていません

一般情報

締付けトルク	3 Nm	シリコーン	いいえ
UL 94 可燃性等級	V-0	ハロゲン	いいえ, ハロゲンフリー
保護度合い	IP66	基本材質	ポリアミド、ガラス繊維強化
シーリング	TPE	保護等級 (UL)	Type 12, Type 4X
開口部長さ	113.5 mm	開口部の幅	36 mm
シールエレメント	2個の大きなシール要素と4個の小さなシール要素または1個の大きなシール要素と6個の小さなシール要素または10個の小さなシール要素		

分類

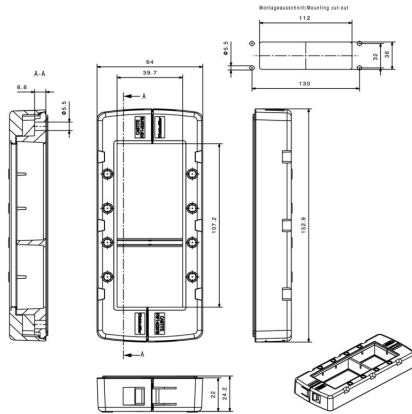
ETIM 8.0	EC002624	ETIM 9.0	EC002624
ETIM 10.0	EC002624	ECLASS 14.0	27-18-28-15
ECLASS 15.0	27-18-28-15		

CABTITE FRFT 24/10

Weidmüller Interface GmbH & Co. KG
Klingenbergstraße 26
D-32758 Detmold
Germany

図面

www.weidmueller.com



CABTITE FRFT 24/10

Weidmüller Interface GmbH & Co. KG
Klingenbergstraße 26
D-32758 Detmold
Germany

www.weidmueller.com

アクセサリ

インレイ



差し込み式クリックインレイは、小型または大型のシールド要素で使用するため、必要に応じてフレーム開口部の設定が可能です。クリック音を聞いて、正しく取り付けられたことを確認します。つまり、Cabtite ケーブルエントリーシステムは、異なる要件(ケーブル、導体、ホース、空圧および油圧ライン)に対して可変に設定できます。

一般注文データ

種別	CABTITE GI H BK	バージョン
注文番号	2584270000	インレイ, Cabtite (ケーブル取り入れロストリップ), ポリアミド、ガラス繊維強化, 漆黒, 高さ: 44 mm, 幅: 67 mm, 深さ: 17.5 mm, -40 °C...
GTIN (EAN)	4050118617122	
数量	5 ST	120 °C, IP66
種別	CABTITE GI X BK	バージョン
注文番号	2584290000	インレイ, Cabtite (ケーブル取り入れロストリップ), ポリアミド、ガラス繊維強化, 漆黒, 高さ: 44 mm, 幅: 44 mm, 深さ: 17.5 mm, -40 °C...
GTIN (EAN)	4050118616439	
数量	5 ST	120 °C, IP66
種別	CABTITE GI T BK	バージョン
注文番号	2584300000	インレイ, Cabtite (ケーブル取り入れロストリップ), ポリアミド、ガラス繊維強化, 漆黒, 高さ: 25 mm, 幅: 44 mm, 深さ: 17.5 mm, -40 °C...
GTIN (EAN)	4050118619195	
数量	5 ST	120 °C, IP66

シールド接続レール



多くの異なるシールド接続クランプ (KLBÜ) と組み合わせることで、外装接続レールは、実用的で簡単かつ迅速にケーブルを外装保護することができます。

一般注文データ

種別	CABTITE CR 24/10 EMV	バージョン
注文番号	2583890000	シールド接続レール, Cabtite (ケーブル取り入れロストリップ), スチール、亜鉛メッキ, 銀色, 高さ: 35.23 mm, 幅: 140 mm, 深さ: 16 mm
GTIN (EAN)	4050118647068	
数量	10 ST	

CABTITE FRFT 24/10

Weidmüller Interface GmbH & Co. KG
Klingenbergstraße 26
D-32758 Detmold
Germany

アクセサリ

www.weidmueller.com

ロックフレーム



フレームは、単一の部品から組み立てられ、組み立てが容易で、寸法的に安定した繊維ガラス強化プラスチックで構成されます。この脱落防止発泡シールは、DIN EN 60529 に準拠して、塗装や粗い表面でも効果的な IP66 のシールを保証します。

一般注文データ

種別	CABTITE OFRL BK	バージョン	
注文番号	2907560000	ロックフレーム, Cabtite (ケーブル取り入れロストリップ), ポリアミド, 漆黒, 高さ: 77 mm, 幅: 9 mm, 深さ: 62 mm, -40 °C...120 °C	
GTIN (EAN)	4099986539549		
数量	20 ST		

固定材



Cabtite ケーブル入力システムは、制御キャビネット、エンクロージャー、機械ケーブルのマネージメントに最大限の柔軟性を提供し、同時に、事前に終端処理されたケーブルと未終端未処理のケーブルの安全なシールとケーブル負荷解放部品を提供します。Cabtite のフレーム、グリッドインレイ、シーリング要素のモジュラー形状計は、事前に終端処理されたケーブルのためのカットアウトを、ツールを使用せずに、DIN EN 60529 準拠の IP66 による信頼性の高いシーリングで、迅速な設定を可能にします。フレーム。インレイ。シール要素。モジュラーシステムの 3 つの基本コンポーネントは、最も高い柔軟性、可変性、多様性を保証します。

一般注文データ

種別	CABTITE SC M5X25 SET	バージョン	
注文番号	2635120000	取付けねじ, Cabtite (ケーブル取り入れロストリップ), ステンレスチール, 防錆性, 銀色, 高さ: 30 mm, 幅: 8.5 mm, 深さ: 8.5 mm	
GTIN (EAN)	4050118662160		
数量	1 ST		

CABTITE FRFT 24/10

Weidmüller Interface GmbH & Co. KG
Klingenbergstraße 26
D-32758 Detmold
Germany

アクセサリ

www.weidmueller.com

SE 小 20 x 20 mm、グレー



大型、小型のケーブル直径どちらも - Cabtite は常に適切なシールインサートを備えています。シール要素の円錐形状により、以前に配置したスナップイングリッドインレイを内側から外側に簡単に押し込むことができます。DIN EN 62444に準拠し、中間スペースを確実に封止し、ケーブル負荷解放部品を提供します。シールインサートとフレームの組み合わせで、IP 66 の保護等級を達成します。マイナス溝付き形状のため、組立済ケーブルに特に適しています。

- 黒色のシールインサートは、特に高い動作温度に対応するように設計され、火災安全等級 UL 94 HB を提示します
- 灰色のシール要素は、火災安全等級 UL 94 V0 に準拠しているため、鉄道業界の需要に適しています
- 複数のインサートを使用することで、2 本以上のケーブル、および特殊ケーブルをシール要素に通すことができます

一般注文データ

種別	CABTITE BSE SML GY	バージョン
注文番号	2583350000	シーリング要素, Cabtite (ケーブル取り入れロストリップ), TPE, 薄
GTIN (EAN)	4050118615609	いグレー, 高さ: 20.3 mm, 幅: 20.3 mm, 深さ: 17.7 mm, -40 °C...90 °C,
数量	10 ST	IP66
種別	CABTITE SE 5-6 SML GY	バージョン
注文番号	2583450000	シーリング要素, Cabtite (ケーブル取り入れロストリップ), TPE, 薄
GTIN (EAN)	4050118616538	いグレー, 高さ: 20.3 mm, 幅: 20.3 mm, 深さ: 17.7 mm, -40 °C...90 °C,
数量	10 ST	IP66
種別	CABTITE SE 6-7 SML GY	バージョン
注文番号	2583460000	シーリング要素, Cabtite (ケーブル取り入れロストリップ), TPE, 薄
GTIN (EAN)	4050118616668	いグレー, 高さ: 20.3 mm, 幅: 20.3 mm, 深さ: 17.7 mm, -40 °C...90 °C,
数量	10 ST	IP66
種別	CABTITE SE 2/5-6 SML GY	バージョン
注文番号	2584890000	シーリング要素, Cabtite (ケーブル取り入れロストリップ), TPE, 薄
GTIN (EAN)	4050118616781	いグレー, 高さ: 20.3 mm, 幅: 20.3 mm, 深さ: 17.7 mm, -40 °C...90 °C,
数量	10 ST	IP66

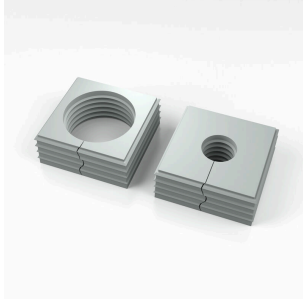
CABTITE FRFT 24/10

Weidmüller Interface GmbH & Co. KG
Klingenbergstraße 26
D-32758 Detmold
Germany

www.weidmueller.com

アクセサリ

SE 大 40 x 40 mm、グレー



大型、小型のケーブル直径どちらも - Cabtite は常に適切なシールインサートを備えています。シール要素の円錐形状により、以前に配置したスナッピングリッドインレイを内側から外側に簡単に押し込むことができます。DIN EN 62444に準拠し、中間スペースを確実に封止し、ケーブル負荷解放部品を提供します。シールインサートとフレームの組み合わせで、IP 66 の保護等級を達成します。マイナス溝付き形状のため、組立済ケーブルに特に適しています。

- 黒色のシールインサートは、特に高い動作温度に対応するように設計され、火災安全等級 UL 94 HB を提示します
- 灰色のシール要素は、火災安全等級 UL 94 V0 に準拠しているため、鉄道業界の需要に適しています
- 複数のインサートを使用することで、2 本以上のケーブル、および特殊ケーブルをシール要素に通すことができる

一般注文データ

種別	CABTITE BSE LRG GY	バージョン
注文番号	2584520000	シーリング要素, Cabtite (ケーブル取り入れロストリップ), TPE, 薄
GTIN (EAN)	4050118616330	いグレー, 高さ: 42.8 mm, 幅: 42.8 mm, 深さ: 17.7 mm, -40 °C...90 °C,
数量	10 ST	IP66
種別	CABTITE SE 19-20 LRG GY	バージョン
注文番号	2584460000	シーリング要素, Cabtite (ケーブル取り入れロストリップ), TPE, 薄
GTIN (EAN)	4050118616491	いグレー, 高さ: 42.8 mm, 幅: 42.8 mm, 深さ: 17.7 mm, -40 °C...90 °C,
数量	10 ST	IP66

SE 小 20 x 20 mm、黒色



大型、小型のケーブル直径どちらも - Cabtite は常に適切なシールインサートを備えています。シール要素の円錐形状により、以前に配置したスナッピングリッドインレイを内側から外側に簡単に押し込むことができます。DIN EN 62444に準拠し、中間スペースを確実に封止し、ケーブル負荷解放部品を提供します。シールインサートとフレームの組み合わせで、IP 66 の保護等級を達成します。マイナス溝付き形状のため、組立済ケーブルに特に適しています。

- 黒色のシールインサートは、特に高い動作温度に対応するように設計され、火災安全等級 UL 94 HB を提示します
- 灰色のシール要素は、火災安全等級 UL 94 V0 に準拠しているため、鉄道業界の需要に適しています
- 複数のインサートを使用することで、2 本以上のケーブル、および特殊ケーブルをシール要素に通すことができる

一般注文データ

種別	CABTITE BSE SML BK	バージョン
注文番号	2584790000	シーリング要素, Cabtite (ケーブル取り入れロストリップ), TPE, 漆
GTIN (EAN)	4050118616057	黒, 高さ: 20.3 mm, 幅: 20.3 mm, 深さ: 17.7 mm, -40 °C...120 °C, IP66
数量	10 ST	

CABTITE FRFT 24/10

Weidmüller Interface GmbH & Co. KG

Klingenbergstraße 26

D-32758 Detmold

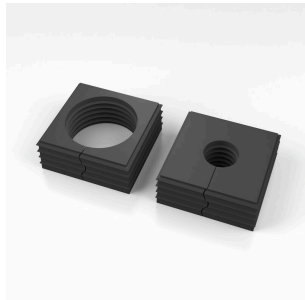
Germany

www.weidmueller.com

アクセサリ

種別	CABTITE SE 7-8 SML BK	バージョン
注文番号	2584670000	シーリング要素, Cabtite (ケーブル取り入れロストリップ), TPE, 漆
GTIN (EAN)	4050118616989	黒, 高さ: 20.3 mm, 幅: 20.3 mm, 深さ: 17.7 mm, -40 °C...120 °C, IP66
数量	10 ST	
種別	CABTITE SE 9-10 SML BK	バージョン
注文番号	2584080000	シーリング要素, Cabtite (ケーブル取り入れロストリップ), TPE, 漆
GTIN (EAN)	4050118616309	黒, 高さ: 20.3 mm, 幅: 20.3 mm, 深さ: 17.7 mm, -40 °C...120 °C, IP66
数量	10 ST	
種別	CABTITE SE 4/4-5 SML BK	バージョン
注文番号	2583560000	シーリング要素, Cabtite (ケーブル取り入れロストリップ), TPE, 漆
GTIN (EAN)	4050118616897	黒, 高さ: 20.3 mm, 幅: 20.3 mm, 深さ: 17.7 mm, -40 °C...120 °C, IP66
数量	10 ST	

SE 大 40 x 40 mm、黒色



大型、小型のケーブル直径どちらも - Cabtite は常に適切なシールインサートを備えています。

シール要素の円錐形状により、以前に配置したスナップイングリッドインレイを内側から外側に簡単に押し込むことができます。DIN EN 62444に準拠し、中間スペースを確実に封止し、ケーブル負荷解放部品を提供します。シールインサートとフレームの組み合わせで、IP 66 の保護等級を達成します。マイナス溝付き形状のため、組立済ケーブルに特に適しています。

- 黒色のシールインサートは、特に高い動作温度に対応するように設計され、火災安全等級 UL 94 HB を提示します
- 灰色のシール要素は、火災安全等級 UL 94 V0 に準拠しているため、鉄道業界の需要に適しています
- 複数のインサートを使用することで、2 本以上のケーブル、および特殊ケーブルをシール要素に通すことができます

一般注文データ

種別	CABTITE BSE LRG BK	バージョン
注文番号	2583900000	シーリング要素, Cabtite (ケーブル取り入れロストリップ), TPE, 漆
GTIN (EAN)	4050118616378	黒, 高さ: 42.8 mm, 幅: 42.8 mm, 深さ: 17.7 mm, -40 °C...120 °C, IP66
数量	10 ST	
種別	CABTITE CSE 7-24 LRG BK	バージョン
注文番号	2583500000	シーリング要素, Cabtite (ケーブル取り入れロストリップ), TPE, 漆
GTIN (EAN)	4050118615975	黒, 高さ: 42.8 mm, 幅: 42.8 mm, 深さ: 63 mm, -40 °C...120 °C, IP66
数量	10 ST	

CABTITE FRFT 24/10

Weidmüller Interface GmbH & Co. KG
Klingenbergstraße 26
D-32758 Detmold
Germany

アクセサリ

www.weidmueller.com

閉鎖栓

閉鎖栓は、シーリング要素内の不要なケーブル入力部を安全に塞ぐために使用されます。



一般注文データ

種別	CABTITE BP 5MM PA	バージョン
注文番号	2652330000	Blind plug, Cabtite (ケーブル取り入れ口ストリップ), ポリアミド, 白色, 高さ: 12 mm, 幅: 5 mm, 深さ: 12 mm, -40 °C...120 °C, IP66
GTIN (EAN)	4050118661835	
数量	25 ST	
種別	CABTITE BP 6MM PA	バージョン
注文番号	2652340000	Blind plug, Cabtite (ケーブル取り入れ口ストリップ), ポリアミド, 白色, 高さ: 16 mm, 幅: 6 mm, 深さ: 16 mm, -40 °C...120 °C, IP66
GTIN (EAN)	4050118661842	
数量	25 ST	
種別	CABTITE BP 7MM PA	バージョン
注文番号	2652350000	Blind plug, Cabtite (ケーブル取り入れ口ストリップ), ポリアミド, 白色, 高さ: 16 mm, 幅: 7 mm, 深さ: 16 mm, -40 °C...120 °C, IP66
GTIN (EAN)	4050118662450	
数量	25 ST	
種別	CABTITE BP 8MM PA	バージョン
注文番号	2652360000	Blind plug, Cabtite (ケーブル取り入れ口ストリップ), ポリアミド, 白色, 高さ: 16 mm, 幅: 8 mm, 深さ: 16 mm, -40 °C...120 °C, IP66
GTIN (EAN)	4050118662467	
数量	25 ST	
種別	CABTITE BP 9MM PA	バージョン
注文番号	2652370000	Blind plug, Cabtite (ケーブル取り入れ口ストリップ), ポリアミド, 白色, 高さ: 16 mm, 幅: 9 mm, 深さ: 16 mm, -40 °C...120 °C, IP66
GTIN (EAN)	4050118662474	
数量	25 ST	
種別	CABTITE BP 10MM PA	バージョン
注文番号	2652380000	Blind plug, Cabtite (ケーブル取り入れ口ストリップ), ポリアミド, 白色, 高さ: 16 mm, 幅: 10 mm, 深さ: 16 mm, -40 °C...120 °C, IP66
GTIN (EAN)	4050118662481	
数量	25 ST	

ヘビーデューティコネクタ対応四角分割スタンプ



ワイドミュラーのパンチ加工ツール - 電気キャビネットの切り抜きを行う際に必要な最初の選択肢

- PG ケーブルグランド
- M ケーブルグランド
- 特殊ケーブルグランド

ステンレススチールには適していません！

CABTITE FRFT 24/10

Weidmüller Interface GmbH & Co. KG
Klingenbergstraße 26
D-32758 Detmold
Germany

www.weidmueller.com

アクセサリ

一般注文データ

種別	KOK-112X36	バージョン
注文番号	9204870000	アークホール
GTIN (EAN)	4032248693801	
数量	1 ST	