

PVN DC 3I 3O 1MPP SW SPD1R CG 11

Weidmüller Interface GmbH & Co. KG
Klingenbergstraße 26
D-32758 Detmold
Germany

www.weidmueller.com



PV Next 発電機端子箱は、1 ~ 12 個の MPP トラッカー搭載インバーター向けに、太陽光発電システムの DC 側を保護するために使用されます。発電機端子箱は過電圧からインバーターを保護するため、欧州指令 CLC/TS 51643-32 に準拠しています。さらに、これらの製品は逆電流からシステムを保護したり、設置中にケーブルを保護するためにストリングスを統合する場合があります。

一般注文データ

バージョン	太陽光発電, 結合器ボックス, PV Next, 1100 V, 1 MPP, MPPあたり3入力/3出力, 過電圧保護 I / II, 断路器, ケーブルグランド
注文番号	2890590000
種別	PVN DC 3I 3O 1MPP SW SPD1R CG 11
GTIN (EAN)	4064675878438
数量	1 items

PVN DC 3I 30 1MPP SW SPD1R CG 11

Weidmüller Interface GmbH & Co. KG
Klingenbergstraße 26
D-32758 Detmold
Germany

www.weidmueller.com

技術データ

承認

MAMID承認件数



ROHS

適合

寸法と重量

深さ	172 mm	奥行き (インチ)	6.7716 inch
高さ	228 mm	高さ (インチ)	8.9764 inch
幅	200 mm	幅 (インチ)	7.874 inch
正味重量	2023 g		

温度

周囲温度	-40 °C...50 °C	湿度	5 ~ 95%、結露なし
------	----------------	----	--------------

環境製品コンプライアンス

RoHS 対応状況	準拠
REACH SVHC	Lead 7439-92-1
SCIP	bdab5698-6a20-4370-8e28-8810d882d01a

配送品に同梱

付属アクセサリ	製品	取付け脚
	数量	4
	製品	シールプラグ
	数量	8

承認と基準

認可	IEC 61439-2, EN 61439-2:2020
----	------------------------------

保証

時間間隔	5 年
------	-----

エンクロージャ

絶縁材	ポリエステル素材ガラス強化繊維、ポリカーボネート、ポリカーボネート	取り付け方式	壁取付け
衝撃耐性	IEC 62208に準拠したIK08, IEC 62262に準拠したIK10	エンクロージャ付属品	取り付けフット使用
保護等級	II	接続種別ストリング	内部端子 (ケーブルグランドフィードスルー付)

サージ保護DC側

標準	EN 61643-31	雷テスト電流Iimp (10/350 μs)	6.25 kA
放電電流、最大 (8/20 μs)	40 kA	保護レベル Up (+/-、-/PE、+/PE)	≤ 3.8 kV
待機消費電力PC	< 0.2 W	短絡電流 ISCPV	11000 A
総出力電流I合計 (8/20μs)	50 kA	放電電流 In (8/20μs)	20 kA

作成日 03.07.2026 02:47:47 MEZ

PVN DC 3I 30 1MPP SW SPD1R CG 11

Weidmüller Interface GmbH & Co. KG
Klingenbergstraße 26
D-32758 Detmold
Germany

www.weidmueller.com

技術データ

要件等級	タイプI/II	総出力電流I合計 (10/350μs)	12.5 kA
保護レベル Up (-/PE)	≤ 3.8 kV	保護レベル Up (+/-)	≤ 3.8 kV
保護レベル Up (+/PE)	≤ 3.8 kV	PVシステム電圧、最大Ucpv	1100 V
サージ保護DC側	1000 VタイプI+II	最大連続動作電圧 DC UCPV モード +/-、-/PE、+/PE	1100 V

一般データ

標準	EN 61643-31	保護度合い	IP65
設置場所	保護屋外領域 (陸および海)		

入力

最大出力点数 (MPP)	1		
機能的アース接触	ケーブル散り入れ口	ケーブル取り入れ口数 2	
	導体接続	接続方式	ねじ接続
接続口の数	2	フレキシブル、最大	25 mm ²
		H05 (07) V-K	
DC 入力 + & -	導体接続	ワイヤエンドフェール	16 mm ²
		ル付 DIN 46228 pt	1、最大
DC 入力 + & -	ケーブル散り入れ口	互換性のあるケーブル TÜV 2 Pfg1169/08.07 断面	
		配線の最小断面、最小	2.5 mm ²
ヒューズの種別	ヒューズカートリッジもホルダーもない	配線断面、最大	16 mm ²
		ケーブル取り入れ口数	4
Fuses	いいえ		
DC 入力数の最大数	最大電力ポイントあたり3入力を並列接続		
MPPあたりの入力数	≤ 3		
サージ保護補助接点	ケーブル散り入れ口	ケーブル取り入れ口数 2	
	導体接続	接続方式	アクチュエータとの耐張 クランプ接続
入力数	3	フレキシブル、最大	1.5 mm ²
		H05 (07) V-K	
電気特性	導体接続	ワイヤエンドフェール	1.5 mm ²
		ル付 DIN 46228 pt	1、最大

電気特性

定格 DC 電圧	1100 V		
定格短期電流抵抗	定格電流	57.5 A	
最大電力ポイント当たりの電流、最大	46 A		

出力

DC出力の最大数	並列に接続された最大電力ポイント3出力あたり		
DC 出力 + & -	導体接続	接続方式	PUSH IN
		互換性のあるケーブル	TÜV 2 Pfg1169/08.07 断面
出力	3	配線の最小断面、最小	2.5 mm ²
		配線断面、最大	16 mm ²

PVN DC 3I 30 1MPP SW SPD1R CG 11

Weidmüller Interface GmbH & Co. KG

Klingenbergstraße 26

D-32758 Detmold

Germany

www.weidmueller.com

技術データ

DC 負荷ブレイクスイッチ

定格インパルス耐電圧	8 kV	スイッチ断路器の実行	カバーを入れ替える
断路器容量の切り替え	DC-PV1, IEC 60947-3	モーター駆動可能	いいえ
定格短絡投入電流	1.4 A	定格電流での遮断操作サイクル数	300
動作サイクル数	10000		

重要なメモ

製品情報	正味重量の0.1%以上の鉛含有量により、このSCIP番号が割り当てられています。 ECHA準拠の安全使用要領： 有害物質の識別は、耐用期間、分解、廃棄物/リサイクル段階を含むライフサイクル全体を通じて 品目の安全使用を確保するのに十分なものです
------	---

分類

ETIM 8.0	EC003857	ETIM 9.0	EC003857
ETIM 10.0	EC003857	ECLASS 14.0	22-57-02-92
ECLASS 15.0	22-57-02-92		

入札仕様書

長体仕様	Combiner box for inverters with 1 MPP tracker, suitable for protecting the DC side of a photovoltaic system according to EN 51543-32. MPP1: 3 inputs, connection via M25 cable gland with 3x7mm Ø cable entry. PUSH IN connection / 2.5 - 6mm ² single-wire, multi-wire, with/without ferrule. 3 outputs, connection via M25 cable gland with 3x7mm Ø cable entry. PUSH IN connection / 2.5 - 6mm ² single-wire, multi-wire, with/without ferrule. Max. string voltage Uoc: 1100V 1 class/type I + II combined arrester with signal contact With load break switch for safe separation of the string lines Connection of the signal contact via cable glands (8-12mmØ) max. conductor cross-section: 1.5mm ² Connection of the functional earth via cable glands (8-12mmØ) Conductor cross-section: 16-25mm ² Protection class: IP65 All built into a glas fibre reinforced polyester housing. Dimensions HxWxD: 228x200x172 mm
------	--

Approval according to
low voltage switchgear
and controlgear IEC
61439-1:2011 and EN
61439-2:2011

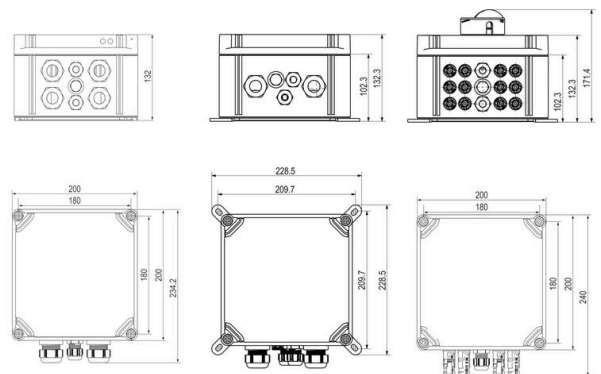
PVN DC 3I 30 1MPP SW SPD1R CG 11

Weidmüller Interface GmbH & Co. KG
Klingenbergstraße 26
D-32758 Detmold
Germany

www.weidmueller.com

図面

PCB設計

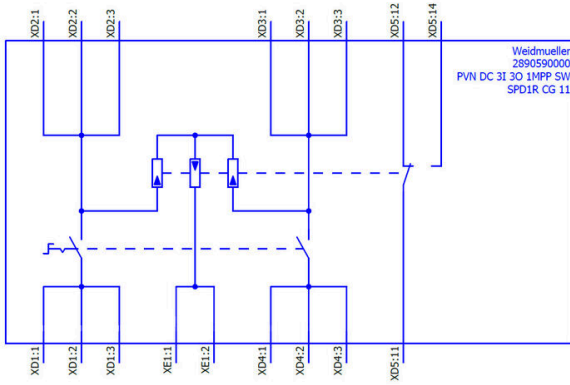


PVN DC 3I 3O 1MPP SW SPD1R CG 11

Weidmüller Interface GmbH & Co. KG
Klingenbergstraße 26
D-32758 Detmold
Germany

図面

www.weidmueller.com



PVN DC 3I 30 1MPP SW SPD1R CG 11

Weidmüller Interface GmbH & Co. KG
Klingenbergstraße 26
D-32758 Detmold
Germany

www.weidmueller.com

アクセサリ

PV Weather protection



一般注文データ

種別	PV SUNCOVER 20/20/13 SW	バージョン
注文番号	8000143244	太陽光発電, 日よけカバー, 断路器
GTIN (EAN)	4099987111836	
数量	1 ST	

カットツール



最大外径 8 mm、12 mm、14 mm、22 mm の導体対応カットツール。特殊形状の刃を使用すると、銅およびアルミニウム製の導体を、最小限の物理的な労力とピンチ不使用で切断できます。また切断工具(KT 8 ~ KT 22)には、EN/IEC 60900 に準拠した最大 1,000 V までの VDE および GS でテスト済みの保護絶縁材も付属します。

一般注文データ

種別	KT 14	バージョン
注文番号	1157820000	カットツール, 片手操作の切削工具
GTIN (EAN)	4032248945344	
数量	1 ST	

ツール



- 特殊絶縁材使用の細線仕様の高強度導体対応
- 工業用の高品質被覆剥き (航空機産業の要求事項に準拠)
- 特殊な刃の形状は、特殊種別の絶縁材および導体構成の被覆剥きが可能
- エンドストップを介した被覆剥き長さ調整
- 交換可能な絶縁ユニットによる高い汎用性
- 被覆剥きの成果は正確に何度も繰り返し再現されます
- 導体への損傷無し
- 堅固な形状による、長期間にわたって信頼性の高いツール
- 統合切断機能

PVN DC 3I 30 1MPP SW SPD1R CG 11

Weidmüller Interface GmbH & Co. KG
Klingenbergstraße 26
D-32758 Detmold
Germany

www.weidmueller.com

アクセサリ

一般注文データ

種別	MULTI-STRIPAX PV	バージョン
注文番号	1190490000	太陽光発電, プラグインコネクタ
GTIN (EAN)	4032248973262	
数量	1 ST	

プラススクリュードライバー (フィリップ用)



プラススクリュードライバー、フィリップス用、SDK PH
DIN 5262、ISO 8764/2-PH、ISO 8764-PH への出力、ク
ロムトップチップ、ソフトフィニッシュグリップ

一般注文データ

種別	SDK PH3	バージョン
注文番号	9008500000	スクリュードライバー, スクリュードライバー
GTIN (EAN)	4032248056491	
数量	1 ST	

スクリュードライバー (マイナス用)



丸刃の付いたマイナススクリュードライバー SD DIN
5265、ISO 2380/2、出力は DIN 5264, ISO 2380/1 準
拠。クロムトップチップ、ソフトフィニッシュグリッ
プ

一般注文データ

種別	SDS 0.6X3.5X100	バージョン
注文番号	9008330000	スクリュードライバー, スクリュードライバー
GTIN (EAN)	4032248056286	
数量	1 ST	
種別	SDS 1.0X5.5X150	バージョン
注文番号	9008350000	スクリュードライバー, スクリュードライバー
GTIN (EAN)	4032248056316	
数量	1 ST	

PVN DC 3I 30 1MPP SW SPD1R CG 11

Weidmüller Interface GmbH & Co. KG
Klingenbergstraße 26
D-32758 Detmold
Germany

www.weidmueller.com

アクセサリ

アクセサリ



防塵キャップ「Dustcap VSSO」は、ワイドミュラー製品やtype 4のソーラーコネクタをほこりや汚れから保護します。

「SafetyClip」は、ワイドミュラーのソーラーコネクタを、意図しない開口から保護し、特別な複合型ツールを使用してのみ解放できます。

一般注文データ

種別	VSSO WM4 C	バージョン	
注文番号	1254870000	太陽光発電, フラット設計	
GTIN (EAN)	4050118047479		
数量	100 ST		

UV耐久性ケーブルストラップ

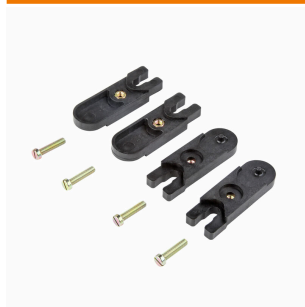


UV耐性ポリアミド 6.6 は、強い紫外線下でも特殊ケーブルストラップの長期耐久性を保証します。屋外での連続使用に最適です。

一般注文データ

種別	CB-UVR 290/4,5 BK	バージョン	
注文番号	2659350000	ケーブルストラップ, 4.5 x 290 mm, ポリアミド66, 220 N	
GTIN (EAN)	4050118682816		
数量	100 ST		

外部固定ラグ



外部取り付けラグ 4 パーツセット

一般注文データ

種別	MF FPC	バージョン	
注文番号	9536040000	FPC (ポリカーボネート空エンクロージャ), 取付けフット, 固定ラグ,	
GTIN (EAN)	4032248009442	高さ: 40 mm, 幅: 19 mm, 深さ: 35.5 mm, 基本材質: ポリアミド, ポリ	
数量	1 ST	アミド66, 薄いグレー	

PVN DC 3I 30 1MPP SW SPD1R CG 11

Weidmüller Interface GmbH & Co. KG
Klingenbergstraße 26
D-32758 Detmold
Germany

www.weidmueller.com

アクセサリ

Yコネクタケーブル



Yケーブルは、PVシステム内の複数のストリングを並列接続するために使用されます。たとえば、インバーターを表側でラインを分割するために使用されます。ケーブルは、さまざまな接続バリエーションで使用できます。

一般注文データ

種別	PVHYM-M-XXXX6W+11	バージョン	
注文番号	2877850000	太陽光発電, Yコネクタケーブル, 1x WM4 C Female, 2x MC4 Male,	
GTIN (EAN)	4064675666417	6mm ² , 1100 V	
数量	1 ST		
種別	PVHYM+M+XXXX6W-11	バージョン	
注文番号	2877860000	太陽光発電, Yコネクタケーブル, 1x WM4 C Male, 2x MC4 Female,	
GTIN (EAN)	4064675666424	6mm ² , 1100 V	
数量	1 ST		

Sealing sets



一般注文データ

種別	BLINDPLUG SET5 7X28MM	バージョン	
注文番号	3077670000	太陽光発電, Blind plug	
GTIN (EAN)	4099987081894		
数量	1 ST		
種別	BLINDPLUG SET50 7X28MM	バージョン	
注文番号	3077650000	太陽光発電, Blind plug, アクセサリ, ブラインドプラグ, 50個	
GTIN (EAN)	4099987081870		
数量	1 ST		

PVN DC 3I 30 1MPP SW SPD1R CG 11

Weidmüller Interface GmbH & Co. KG
Klingenbergstraße 26
D-32758 Detmold
Germany

アクセサリ

www.weidmueller.com

予備避雷器



一般注文データ

種別	VPU PV I+II O 1000 E	バージョン
注文番号	2530530000	サージ電圧アレスタ, 低電圧, アクセサリ, 過電圧保護 I / II, スペア避雷器
GTIN (EAN)	4050118540741	
数量	9 ST	