

## PVN DC 3I 3O 1MPP SPD1R EVO 11

Weidmüller Interface GmbH & Co. KG  
Klingenbergstraße 26  
D-32758 Detmold  
Germany

www.weidmueller.com



PV Next 発電機端子箱は、1 ~ 12 個の MPP トラッカー搭載インバーター向けに、太陽光発電システムの DC 側を保護するために使用されます。発電機端子箱は過電圧からインバーターを保護するため、欧州指令 CLC/TS 51643-32 に準拠しています。さらに、これらの製品は逆電流からシステムを保護したり、設置中にケーブルを保護するためにストリングスを統合する場合があります。

## 一般注文データ

バージョン	太陽光発電, 結合器ボックス, PV Next, 1100 V, 1 MPP, MPPあたり3入力/3出力, 過電圧保護 I / II, MC4-Evo 2
注文番号	<a href="#">2890320000</a>
種別	PVN DC 3I 3O 1MPP SPD1R EVO 11
GTIN (EAN)	4064675877967
数量	1 items

## PVN DC 3I 30 1MPP SPD1R EVO 11

Weidmüller Interface GmbH & Co. KG  
Klingenbergstraße 26  
D-32758 Detmold  
Germany

www.weidmueller.com

## 技術データ

## 承認

MAMID承認件数



ROHS

適合

## 寸法と重量

深さ	132 mm	奥行き (インチ)	5.1968 inch
高さ	236 mm	高さ (インチ)	9.2913 inch
幅	200 mm	幅 (インチ)	7.874 inch
正味重量	1886 g		

## 温度

周囲温度	-40 °C...50 °C	湿度	5 ~ 95%、結露なし
------	----------------	----	--------------

## 環境製品コンプライアンス

RoHS 対応状況	準拠 (免除あり)
RoHS 適用除外 (該当する場合/既知の場合)	6c
REACH SVHC	Lead 7439-92-1
SCIP	bdab5698-6a20-4370-8e28-8810d882d01a

## 配送品に同梱

付属アクセサリ	製品	取付け脚
	数量	4

## 承認と基準

認可	EN 61439-2, IEC 61439-2
----	-------------------------

## 保証

時間間隔	5 年
------	-----

## エンクロージャ

絶縁材	ポリエステル素材ガラス強化繊維、ポリカーボネート、ポリカーボネート	取り付け方式	壁取付け
衝撃耐性	IEC 62208に準拠したIK08, IEC 62262に準拠したIK10	エンクロージャ付属品	取り付けフット使用
保護等級	II	接続種別ストリング	プラグMC4-Evo 2

## サージ保護DC側

標準	EN 61643-31	雷テスト電流Iimp (10/350 μs)	6.25 kA
放電電流、最大 (8/20 μs)	40 kA	保護レベルUp (+/-、-/PE、+/PE)	≤ 3.8 kV
待機消費電力PC	< 0.2 W	短絡電流 ISCPV	11000 A
総出力電流I合計 (8/20μs)	50 kA	放電電流 In (8/20μs)	20 kA

## PVN DC 3I 30 1MPP SPD1R EVO 11

Weidmüller Interface GmbH & Co. KG  
Klingenbergstraße 26  
D-32758 Detmold  
Germany

www.weidmueller.com

## 技術データ

要件等級	タイプII	総出力電流I合計 (10/350μs)	12.5 kA
保護レベル Up (-/PE)	≤ 3.8 kV	保護レベル Up (+/-)	≤ 3.8 kV
保護レベル Up (+/PE)	≤ 3.8 kV	PVシステム電圧、最大Ucpv	1100 V
最大連続動作電圧 DC UCPV モード +/-、-/PE、+/PE	1100 V		

## 一般データ

標準	EN 61643-31	保護度合い	IP65
設置場所	保護屋外領域 (陸および海)		

## 入力

最大出力点数 (MPP)	1		
機能的アース接触	ケーブル散り入れ口 導体接続	ケーブル取り入れ口数	2
		接続方式	ねじ接続
		フレキシブル、最大 H05 (07) V-K	25 mm <sup>2</sup>
		ワイヤエンドフェール ル付 DIN 46228 pt 1、最大	16 mm <sup>2</sup>
接続口の数	2		
DC 入力 + & -	導体接続	接続方式	Stäubli MC4-Evo 2コネクタ
		互換性のあるケーブル 断面	TÜV 2 Pfg1169/08.07
		配線の最小断面、最小	2.5 mm <sup>2</sup>
		配線断面、最大	16 mm <sup>2</sup>
ヒューズの種別	ヒューズカートリッジもホルダーもない		
Fuses	いいえ		
DC 入力の最大数	最大電力ポイントあたり3入力を並列接続		
MPPあたりの入力数	≤ 3		
サージ保護補助接点	ケーブル散り入れ口 導体接続	ケーブル取り入れ口数	2
		接続方式	アクチュエータとの耐張 クランプ接続
		フレキシブル、最大 H05 (07) V-K	1.5 mm <sup>2</sup>
		ワイヤエンドフェール ル付 DIN 46228 pt 1、最大	1.5 mm <sup>2</sup>
入力数	3		

## 電気特性

定格 DC 電圧	1100 V		
定格短期電流抵抗	定格電流	62.81 A	
最大電力ポイント当たりの電流、最大	50.25 A		
1接続あたりの定格DC電流	列ごと電流の最大値	45.00 A	

## 出力

DC出力の最大数	並列に接続された最大電力ポイント3出力あたり		
DC 出力 + & -	導体接続	接続方式	Stäubli MC4-Evo 2コネクタ
		互換性のあるケーブル 断面	TÜV 2 Pfg1169/08.07
		配線の最小断面、最小	2.5 mm <sup>2</sup>
		配線断面、最大	16 mm <sup>2</sup>

## PVN DC 3I 30 1MPP SPD1R EVO 11

Weidmüller Interface GmbH & Co. KG  
Klingenbergstraße 26  
D-32758 Detmold  
Germany

www.weidmueller.com

## 技術データ

## DC 負荷ブレークスイッチ

スイッチ断路器の実行	スイッチなし
------------	--------

## 重要なメモ

製品情報 正味重量の0.1%以上の鉛含有量により、このSCIP番号が割り当てられています。  
ECHA準拠の安全使用要領：  
有害物質の識別は、耐用期間、分解、廃棄物/リサイクル段階を含むライフサイクル全体を通じて品目の安全使用を確保するのに十分なものです

## 分類

ETIM 8.0	EC003857	ETIM 9.0	EC003857
ETIM 10.0	EC003857	ECLASS 14.0	22-57-02-92
ECLASS 15.0	22-57-02-92		

## 入札仕様書

長体仕様	<p>Combiner box for inverters with 1 MPP tracker, suitable for protecting the DC side of a photovoltaic system according to EN 51543-32. MPP1: 3 inputs, connection via MC4-Evo 2 connector, compatible with cable type TÜV 2 Pfg1 169/08.07 / EN 50618:2063</p> <p>3 outputs, connection via MC4-Evo 2 connector, compatible with cable type TÜV 2 Pfg1 169/08.07 / EN 50618:2063</p> <p>Max. string voltage Uoc: 1100V</p> <p>1 class/type I + II combined arrester with signal contact</p> <p>Connection of the signal contact via cable glands (8-12mmØ) max. conductor cross-section: 1.5mm<sup>2</sup></p> <p>Connection of the functional earth via cable glands (8-12mmØ) Conductor cross-section: 16-25mm<sup>2</sup></p> <p>Protection class: IP65</p> <p>All built into a glass fibre reinforced polyester housing. Dimensions HxWxD: 236x200x132 mm</p> <p>Approval according to low voltage switchgear and controlgear IEC 61439-1:2011 and EN 61439-2:2011</p>
------	--

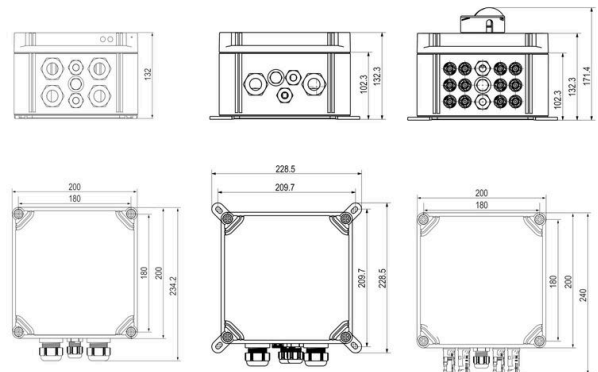
PVN DC 3I 30 1MPP SPD1R EVO 11

Weidmüller Interface GmbH & Co. KG  
Klingenbergstraße 26  
D-32758 Detmold  
Germany

[www.weidmueller.com](http://www.weidmueller.com)

図面

PCB設計

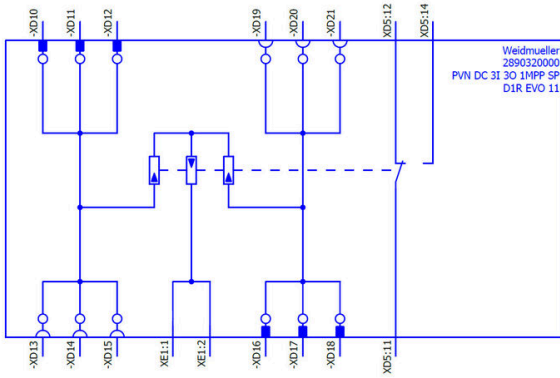


PVN DC 3I 3O 1MPP SPD1R EVO 11

Weidmüller Interface GmbH & Co. KG  
Klingenbergstraße 26  
D-32758 Detmold  
Germany

[www.weidmueller.com](http://www.weidmueller.com)

図面



## PVN DC 3I 30 1MPP SPD1R EVO 11

Weidmüller Interface GmbH & Co. KG  
Klingenbergstraße 26  
D-32758 Detmold  
Germany

www.weidmueller.com

## アクセサリ

## PV サンカバー



## 一般注文データ

種別	PV SUNCOVER 20/20/13	バージョン
注文番号	<a href="#">8000143243</a>	太陽光発電, 日よけカバー
GTIN (EAN)	4099987111829	
数量	1 ST	

## カットツール



最大外径 8 mm、12 mm、14 mm、22 mm の導体対応カットツール。特殊形状の刃を使用すると、銅およびアルミニウム製の導体を、最小限の物理的な労力とピンチ不使用で切断できます。また切断工具(KT 8 ~ KT 22)には、EN/IEC 60900 に準拠した最大 1,000 V までの VDE および GS でテスト済みの保護絶縁材も付属します。

## 一般注文データ

種別	KT 14	バージョン
注文番号	<a href="#">1157820000</a>	カットツール, 片手操作の切削工具
GTIN (EAN)	4032248945344	
数量	1 ST	

## ツール



- 特殊絶縁材使用の細線仕様の高強度導体対応
- 工業用の高品質被覆剥き (航空機産業の要求事項に準拠)
- 特殊な刃の形状は、特殊種別の絶縁材および導体構成の被覆剥きが可能
- エンドストップを介した被覆剥き長さ調整
- 交換可能な絶縁ユニットによる高い汎用性
- 被覆剥きの成果は正確に何度も繰り返し再現されます
- 導体への損傷無し
- 堅固な形状による、長期間にわたって信頼性の高いツール
- 統合切断機能

## PVN DC 3I 30 1MPP SPD1R EVO 11

Weidmüller Interface GmbH & Co. KG  
Klingenbergstraße 26  
D-32758 Detmold  
Germany

www.weidmueller.com

## アクセサリ

## 一般注文データ

種別	MULTI-STRIPAX PV	バージョン
注文番号	<a href="#">1190490000</a>	太陽光発電, プラグインコネクタ
GTIN (EAN)	4032248973262	
数量	1 ST	

## プラススクリュードライバ (フィリップ用)



プラススクリュードライバ、フィリップス用、SDK PH  
DIN 5262、ISO 8764/2-PH、ISO 8764-PH への出力、ク  
ロムトップチップ、ソフトフィニッシュグリップ

## 一般注文データ

種別	SDK PH3	バージョン
注文番号	<a href="#">9008500000</a>	スクリュードライバ, スクリュードライバ
GTIN (EAN)	4032248056491	
数量	1 ST	

## スクリュードライバ (マイナス用)



丸刃の付いたマイナススクリュードライバ SD DIN  
5265、ISO 2380/2、出力は DIN 5264, ISO 2380/1 準  
拠。クロムトップチップ、ソフトフィニッシュグリッ  
プ

## 一般注文データ

種別	SDS 0.6X3.5X100	バージョン
注文番号	<a href="#">9008330000</a>	スクリュードライバ, スクリュードライバ
GTIN (EAN)	4032248056286	
数量	1 ST	
種別	SDS 1.0X5.5X150	バージョン
注文番号	<a href="#">9008350000</a>	スクリュードライバ, スクリュードライバ
GTIN (EAN)	4032248056316	
数量	1 ST	

## PVN DC 3I 30 1MPP SPD1R EVO 11

Weidmüller Interface GmbH & Co. KG  
Klingenbergstraße 26  
D-32758 Detmold  
Germany

www.weidmueller.com

## アクセサリ

## アクセサリ



防塵キャップ「Dustcap VSSO」は、ワイドミュラー製品やtype 4のソーラーコネクタをほこりや汚れから保護します。

「SafetyClip」は、ワイドミュラーのソーラーコネクタを、意図しない開口から保護し、特別な複合型ツールを使用してのみ解放できます。

## 一般注文データ

種別	VSSO WM4 C	バージョン	
注文番号	<a href="#">1254870000</a>	太陽光発電, フラット設計	
GTIN (EAN)	4050118047479		
数量	100 ST		

## UV耐久性ケーブルストラップ



UV 耐性ポリアミド 6.6 は、強い紫外線下でも特殊ケーブルストラップの長期耐久性を保証します。屋外での連続使用に最適です。

## 一般注文データ

種別	CB-UVR 290/4,5 BK	バージョン	
注文番号	<a href="#">2659350000</a>	ケーブルストラップ, 4.5 x 290 mm, ポリアミド66, 220 N	
GTIN (EAN)	4050118682816		
数量	100 ST		

## 外部固定ラグ



## 外部取り付けラグ 4 パーツセット

## 一般注文データ

種別	MF FPC	バージョン	
注文番号	<a href="#">9536040000</a>	FPC (ポリカーボネート空エンクロージャ), 取り付けフット, 固定ラグ,	
GTIN (EAN)	4032248009442	高さ: 40 mm, 幅: 19 mm, 深さ: 35.5 mm, 基本材質: ポリアミド, ポリ	
数量	1 ST	アミド66, 薄いグレー	

## PVN DC 3I 30 1MPP SPD1R EVO 11

**Weidmüller Interface GmbH & Co. KG**  
 Klingenbergstraße 26  
 D-32758 Detmold  
 Germany

www.weidmueller.com

## アクセサリ

## Yコネクタケーブル



Yケーブルは、PVシステム内の複数のストリングを並列接続するために使用されます。たとえば、インバーターの外側でラインを分割するために使用されます。ケーブルは、さまざまな接続バリエーションで使用できます。

## 一般注文データ

種別	PVHYM-M-XXXX6W+11	バージョン
注文番号	<a href="#">2877850000</a>	太陽光発電, Yコネクタケーブル, 1x WM4 C Female, 2x MC4 Male,
GTIN (EAN)	4064675666417	6mm <sup>2</sup> , 1100 V
数量	1 ST	
種別	PVHYM+M+XXXX6W-11	バージョン
注文番号	<a href="#">2877860000</a>	太陽光発電, Yコネクタケーブル, 1x WM4 C Male, 2x MC4 Female,
GTIN (EAN)	4064675666424	6mm <sup>2</sup> , 1100 V
数量	1 ST	

## Sealing sets



## 一般注文データ

種別	BLINDPLUG SET5 7X28MM	バージョン
注文番号	<a href="#">3077670000</a>	太陽光発電, Blind plug
GTIN (EAN)	4099987081894	
数量	1 ST	
種別	BLINDPLUG SET50 7X28MM	バージョン
注文番号	<a href="#">3077650000</a>	太陽光発電, Blind plug, アクセサリ, ブラインドプラグ, 50個
GTIN (EAN)	4099987081870	
数量	1 ST	

## PVN DC 3I 30 1MPP SPD1R EVO 11

Weidmüller Interface GmbH & Co. KG  
Klingenbergstraße 26  
D-32758 Detmold  
Germany

## アクセサリ

www.weidmueller.com

## 予備避雷器



## 一般注文データ

種別	VPU PV I+II O 1000 E	バージョン
注文番号	<a href="#">2530530000</a>	Surge voltage arrester, Low voltage, Accessories, Surge protection I /
GTIN (EAN)	4050118540741	II, Spare arrester
数量	9 ST	