

## FP PRO TOP3 48/10 2M

Weidmüller Interface GmbH & Co. KG  
Klingenbergstraße 26  
D-32758 Detmold  
Germany

www.weidmueller.com



PROtop の電源装置は、高いエネルギー効率、優れた予備電源、高い信頼性、およびオプションの通信機能など、さまざまな機能を備え、多くの利点を備えています。PROtop は、負荷分散による直接並列接続もサポートします。PROtop 電源を FieldPower® システムに統合するオプションがあれば、FieldPower® モジュールシステムのメリットがすべてもたらされ、フィールド内で幅広い機能を利用できるようになります。

## 一般注文データ

バージョン	FieldPower®電力供給ユニット, IP65, 完全状態, 10A, 48 V, DC, PUSH IN
注文番号	<a href="#">2887620000</a>
種別	FP PRO TOP3 48/10 2M
GTIN (EAN)	4064675859871
数量	1 items

## FP PRO TOP3 48/10 2M

Weidmüller Interface GmbH & Co. KG  
Klingenbergstraße 26  
D-32758 Detmold  
Germany

www.weidmueller.com

## 技術データ

## 承認

ROHS 適合

## 寸法と重量

深さ	220 mm	奥行き (インチ)	8.6614 inch
高さ	196 mm	高さ (インチ)	7.7165 inch
幅	196 mm	幅 (インチ)	7.7165 inch
正味重量	4150 g		

## 温度

保管温度	-40 °C...85 °C	動作温度	-25 °C...45 °C
動作温度範囲	-25...50 °C	スタートアップ	≥ -40 °C
湿度	35 ~ 85%、結露無き事、凍結なき事		

## 環境製品コンプライアンス

RoHS 対応状況	準拠 (免除あり)
RoHS 適用除外 (該当する場合/既知の場合)	6c
REACH SVHC	Lead 7439-92-1, Potassium perfluorobutane sulfonate 29420-49-3
SCIP	7645f3b1-6db9-495d-9e21-ab1d894aff05

## 入力

AC 入力電圧範囲	3 x 320 ~ 3 x 575 V AC / 2 x 360 ~ 2 x 575 V AC	推奨バックアップヒューズ	3 - 5 A, Char C
周波数範囲 AC	45...65 Hz	接続方式	PUSH IN
導体接続方法	PUSH IN	過電圧保護	バリスタ
入力ヒューズ (内部)	該当なし	交流電流消費量	1,5 A @ 400 V DC / 2 A @ 320 V AC
DC 入力電圧範囲	450...800 V DC (最大500 V DC、UL508準拠)	突入電流	最大10 A

## 出力

出力電力	480 W	公称出力電圧	48 V DC ± 1 %
出力電圧、最大	56 V	出力電圧、最小	45 V
導体接続方法	PUSH IN	過電圧保護	バリスタ
出力電圧種別	DC	出力電圧、注意	(ポテンシオメータで調整可能)
Uの公称出力電流 <sub>nom</sub>	10 A @ 60 °C	スイッチオン遅延	1 s
出力電流	10A	調整可能な定格電流	いいえ
出力電圧	48 V	トリガー特性	特性曲線の確認

## 一般データ

設置アドバイス	蓋ネジ付属	湿度	35 ~ 85%、結露無き事、凍結なき事
保護度合い	IP65, 完全状態	サージ電圧カテゴリー	III, II
短絡保護	はい, 内部		

## 絶縁協調

サージ電圧カテゴリー III, II

## FP PRO TOP3 48/10 2M

Weidmüller Interface GmbH & Co. KG  
Klingenbergstraße 26  
D-32758 Detmold  
Germany

www.weidmueller.com

## 技術データ

## 入力

AC 入力電圧範囲	3 x 320 ~ 3 x 575 V AC / 2 x 360 ~ 2 x 575 V AC	推奨バックアップヒューズ	3 - 5 A, Char C
周波数範囲 AC	45...65 Hz	過電圧保護	バリスタ
交流電流消費量	1,5 A @ 400 V DC / 2 A @ 320 V AC	DC 入力電圧範囲	450...800 V DC (最大500 V DC、UL508準拠)
突入電流	最大10 A	入力ヒューズ (内部)	該当なし

## 出力

出力電力	480 W	出力電圧、最大	56 V
出力電圧、最小	45 V	出力電圧種別	DC
出力電圧、注意	(ポテンショメータで調整 可能)	スイッチオン遅延	1 s
出力電流	10A	調整可能な定格電流	いいえ
出力電圧	48 V	トリガー特性	特性曲線の確認
公称出力電圧	48 V DC ± 1 %	Uの公称出力電流 <sub>nom</sub>	10 A @ 60 °C

## 分類

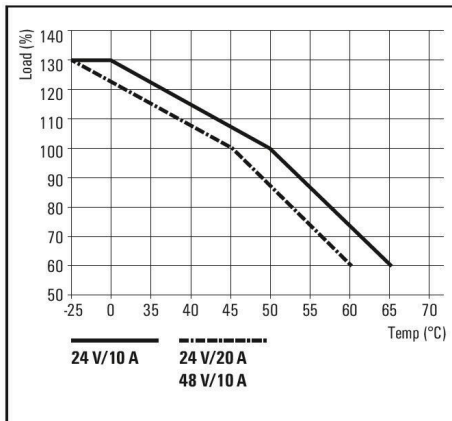
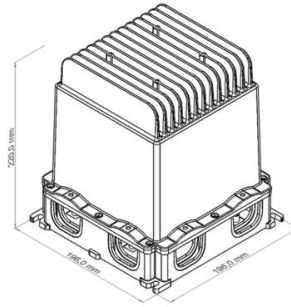
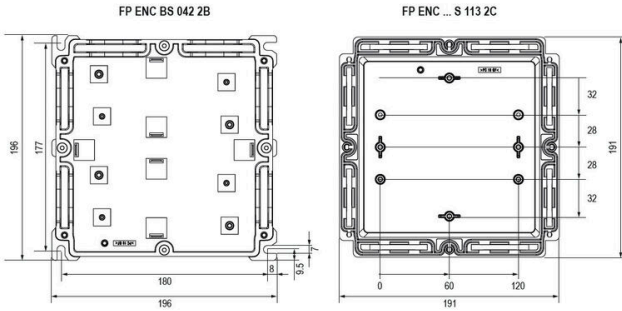
ETIM 8.0	EC002540	ETIM 9.0	EC002540
ETIM 10.0	EC002540	ECLASS 14.0	27-04-07-01
ECLASS 15.0	27-04-07-01		

**FP PRO TOP3 48/10 2M**

**Weidmüller Interface GmbH & Co. KG**  
 Klingenbergstraße 26  
 D-32758 Detmold  
 Germany

[www.weidmueller.com](http://www.weidmueller.com)

図面



## FP PRO TOP3 48/10 2M

Weidmüller Interface GmbH & Co. KG  
Klingenbergstraße 26  
D-32758 Detmold  
Germany

www.weidmueller.com

## アクセサリ

## シール



インテリジェントな配線ソリューションにより、貴重な時間とコストを節約できます。  
FieldPower® モジュラー式システムは、すべてのケーブル接続作業に適したソリューションを提供します。  
組立済ケーブル使用対応折りたたみ式シール  
M16 および M20 接続ねじで使用可能な動作および信号装置のシールへの統合が可能です

## 一般注文データ

種別	DG D0 PT6	バージョン
注文番号	<a href="#">4323240000</a>	Field Power®シーリングインサート, ブランクシール, IP65, 対応する
GTIN (EAN)	4032248641246	エンクロージャ付き, EPDM
数量	10 ST	
種別	DG M16 PT6	バージョン
注文番号	<a href="#">2545540000</a>	Field Power®シーリングインサート, 接続糸付きシール, IP65, 対応する
GTIN (EAN)	4050118555523	エンクロージャ付き, EPDM
数量	1 ST	
種別	DG M20 PT6	バージョン
注文番号	<a href="#">2545550000</a>	Field Power®シーリングインサート, 接続糸付きシール, IP65, 対応する
GTIN (EAN)	4050118555530	エンクロージャ付き, EPDM
数量	1 ST	
種別	RKDG 2XD8.5 WG PT6	バージョン
注文番号	<a href="#">1114530000</a>	Field Power®シーリングインサート, シール, IP54, 対応するエンク
GTIN (EAN)	4032248892624	ロージャ付き, EPDM
数量	10 ST	
種別	RKDG D11 PT6	バージョン
注文番号	<a href="#">4323210000</a>	Field Power®シーリングインサート, 折り畳みシール, IP65 (ハウジン
GTIN (EAN)	4032248641215	グあり), IP65, 対応するエンクロージャ付き, EPDM
数量	10 ST	
種別	RKDG D13 PT6	バージョン
注文番号	<a href="#">4323230000</a>	Field Power®シーリングインサート, 折り畳みシール, IP65 (ハウジン
GTIN (EAN)	4032248641239	グあり), IP65, 対応するエンクロージャ付き, EPDM
数量	10 ST	
種別	RKDG D15 PT6	バージョン
注文番号	<a href="#">4323220000</a>	Field Power®シーリングインサート, 折り畳みシール, IP65 (ハウジン
GTIN (EAN)	4032248641222	グあり), IP65, 対応するエンクロージャ付き, EPDM
数量	10 ST	
種別	RKDG D17 PT6	バージョン
注文番号	<a href="#">4324010000</a>	Field Power®シーリングインサート, 折り畳みシール, IP65 (ハウジン
GTIN (EAN)	4032248641284	グあり), IP65, 対応するエンクロージャ付き, EPDM
数量	10 ST	
種別	RKDG D18 WG PT6	バージョン
注文番号	<a href="#">2491870000</a>	Field Power®シーリングインサート, シール, IP54, 対応するエンク
GTIN (EAN)	4050118501537	ロージャ付き, EPDM
数量	10 ST	
種別	RKDG D24 WG PT6	バージョン
注文番号	<a href="#">1069060000</a>	Field Power®シーリングインサート, シール, IP54, 対応するエンク
GTIN (EAN)	4032248827053	ロージャ付き, EPDM
数量	10 ST	

## FP PRO TOP3 48/10 2M

Weidmüller Interface GmbH &amp; Co. KG

Klingenbergstraße 26

D-32758 Detmold

Germany

www.weidmueller.com

## アクセサリ

種別	RKDG D9 PT6	バージョン
注文番号	<a href="#">4329610000</a>	Field Power®シーリングインサート, 折り畳みシール, IP65 (ハウジングあり), IP65, 対応するエンクロージャ付き, EPDM
GTIN (EAN)	4032248668687	
数量	10 ST	

## ヒューズプラグ



断面積 1.5 ~ 6 mm の未切断ケーブル使用の分配器。  
電源 / T 分岐タップは、プッシュイン接続 (0.5 ~ 10 mm) またはプラグイン接続 (0.5 ~ 4 mm) を介して接続します。

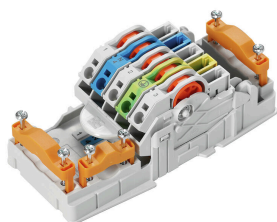
色分けマーキングは、配線割り当てを明確にします。

- 電源
- 電力分配
- 電源ブランチ

## 一般注文データ

種別	PTSI 4/LD 36V AC/DC	バージョン
注文番号	<a href="#">1252210000</a>	Field Power®プラグインコネクタ, ヒューズ, IP20, ポリアミド, PUSH
GTIN (EAN)	4050118044331	IN,極数 (テキスト): 5
数量	1 ST	
種別	PTSI 4/LD 400V AC	バージョン
注文番号	<a href="#">1961770000</a>	Field Power®プラグインコネクタ, ヒューズ, IP20, ポリアミド, PUSH
GTIN (EAN)	4032248641765	IN,極数 (テキスト): 5
数量	1 ST	

## AC



断面積 1.5 ~ 6 mm の未切断ケーブル使用の分配器。  
電源 / T 分岐タップは、プッシュイン接続 (0.5 ~ 10 mm) またはプラグイン接続 (0.5 ~ 4 mm) を介して接続します。

色分けマーキングは、配線割り当てを明確にします。

- 電源
- 電力分配
- 電源ブランチ

## 一般注文データ

種別	PT6	バージョン
注文番号	<a href="#">1957620000</a>	FieldPower®接触素子, AC, IP20, 絶縁変位接続 (IDC), PUSH IN, 極数 (テキスト): 5
GTIN (EAN)	4032248642489	
数量	1 ST	

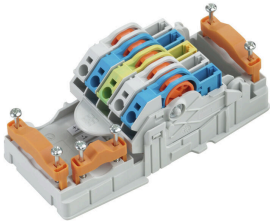
## FP PRO TOP3 48/10 2M

Weidmüller Interface GmbH & Co. KG  
Klingenbergstraße 26  
D-32758 Detmold  
Germany

www.weidmueller.com

## アクセサリ

## DC



断面積 1.5 ~ 6 mm の未切断ケーブル使用の分配器。  
電源 / T 分岐タップは、プッシュイン接続 (0.5 ~ 10 mm) またはプラグイン接続 (0.5 ~ 4 mm) を介して接続します。

色分けマーキングは、配線割り当てを明確にします。

- 電源
- 電力分配
- 電源ブランチ

## 一般注文データ

種別	PT6 DC	バージョン
注文番号	<a href="#">1126840000</a>	FieldPower®接触素子, DC, IP20, 絶縁変位接続 (IDC), PUSH IN, 極数
GTIN (EAN)	4032248908462	(テキスト): 5
数量	1 ST	

## プラグインコネクタ



断面積 1.5 ~ 6 mm の未切断ケーブル使用の分配器。  
電源 / T 分岐タップは、プッシュイン接続 (0.5 ~ 10 mm) またはプラグイン接続 (0.5 ~ 4 mm) を介して接続します。

色分けマーキングは、配線割り当てを明確にします。

- 電源
- 電力分配
- 電源ブランチ

## 一般注文データ

種別	PTDS 4	バージョン
注文番号	<a href="#">1952130000</a>	Field Power®プラグインコネクタ, 三相交流, IP20, ポリアミド, PUSH IN, 極数 (テキスト): 2 x 5
GTIN (EAN)	4032248632084	
数量	10 ST	
種別	PTDS 4 DC	バージョン
注文番号	<a href="#">1009990000</a>	Field Power®プラグインコネクタ, DC, IP20, ポリアミド, PUSH IN, 極数 (テキスト): 2 x 5
GTIN (EAN)	4032248715244	
数量	10 ST	
種別	PTS 4	バージョン
注文番号	<a href="#">1952120000</a>	Field Power®プラグインコネクタ, 三相交流, IP20, ポリアミド, PUSH IN, 極数 (テキスト): 5
GTIN (EAN)	4032248632909	
数量	10 ST	
種別	PTS 4 DC	バージョン
注文番号	<a href="#">1131730000</a>	Field Power®プラグインコネクタ, DC, IP20, ポリアミド, PUSH IN, 極数 (テキスト): 5
GTIN (EAN)	4032248912117	
数量	10 ST	

## FP PRO TOP3 48/10 2M

Weidmüller Interface GmbH & Co. KG  
Klingenbergstraße 26  
D-32758 Detmold  
Germany

www.weidmueller.com

## アクセサリ

## エンクロージャ下部用端子レール



FieldPower® ボックス対応の、非常に広い範囲のアクセサリ。  
ケーブルシール、端子レール、ロック材など。

## 一般注文データ

種別	TS 35 PT6	バージョン
注文番号	<a href="#">1170690000</a>	Field Power®ターミナルレール, スチール, 亜鉛メッキ, 54 mm, ベース部対応
GTIN (EAN)	4032248962532	
数量	10 ST	
種別	FP ENC DR07 142 XB	バージョン
注文番号	<a href="#">2633450000</a>	Field Power®ターミナルレール, スチール, 亜鉛メッキ, 142 mm, ベース部対応
GTIN (EAN)	4050118664416	
数量	5 ST	

## アルミカバー用端子レール



FieldPower® ボックス対応の、非常に広い範囲のアクセサリ。  
ケーブルシール、端子レール、ロック材など。

## 一般注文データ

種別	FP ENC DR15 68 XC A	バージョン
注文番号	<a href="#">8000046634</a>	Field Power®ターミナルレール, スチール, 亜鉛メッキ, 68 mm, アルミニウム製蓋用
GTIN (EAN)	4050118686586	
数量	5 ST	
種別	FP ENC DR07 080 XC A	バージョン
注文番号	<a href="#">2633730000</a>	Field Power®ターミナルレール, スチール, 亜鉛メッキ, 80 mm, アルミニウム製蓋用
GTIN (EAN)	4050118664379	
数量	5 ST	

## FP PRO TOP3 48/10 2M

Weidmüller Interface GmbH & Co. KG  
Klingenbergstraße 26  
D-32758 Detmold  
Germany

www.weidmueller.com

## アクセサリ

## プラスチックロックナット、グレー



幅広い用途に対応するケーブルグラントに加え、プラグ、圧力補正要素、アダプター、およびロックナット、シールリング、平座金、接地リングなどの対応するアクセサリで品揃えを充実させています。

## 一般注文データ

種別	SKMU M20 - K GR	バージョン	
注文番号	<a href="#">1772460000</a>	SKMU PA (プラスチック製ロックナット) , ロックナット, M 20, 6	
GTIN (EAN)	4032248130207	mm, ポリアミド6 (PA6 - GF30))	
数量	100 ST		

## IP68 バージョン



ワイドミュラーは、幅広いエンクロージャーに加え、様々なケーブルグラントを提供し、広範な用途に対応します。  
真鍮、プラスチック、ステンレス製のケーブルグラントは、あらゆる業界のエンクロージャーに合わせて、最も多くの IP 保護等級に対応します。  
一連のケーブルグラントとアプリケーションに応じて、ケーブルグラントは VDE、UL、UR、cULus、DNV GL、または EN 45545 に準拠して認可取得およびテストされます。

## 一般注文データ

種別	VG M20-1/K68	バージョン	
注文番号	<a href="#">1772300000</a>	VG K (標準プラスチック製ケーブルグラント) , ケーブルグラント,	
GTIN (EAN)	4032248129966	ストレート, M 20, 10 mm, OD min. 6 - OD max. 12 mm, IP54, IP66,	
数量	50 ST	IP67, IP68 - 5パール (30分) , ポリアミド6	
種別	VG M20 - K 68	バージョン	
注文番号	<a href="#">2811470000</a>	VG K (標準プラスチック製ケーブルグラント) , ケーブルグラント, ス	
GTIN (EAN)	4064675292227	トレート, M 20, 10 mm, OD min. 10 - OD max. 14 mm, IP54, IP66,	
数量	50 ST	IP67, IP68 - 5パール (30分) , ポリアミド6	

## DMS PRO



ワイドミュラーのトルクスクリュードライバーは人間工学的デザインなので、片手での使用に最適です。これらは、あらゆる設置位置で疲労を感じることなく使用できます。また、自動トルクリミッタ搭載で、高い再現精度を有します。

## FP PRO TOP3 48/10 2M

Weidmüller Interface GmbH & Co. KG  
Klingenbergstraße 26  
D-32758 Detmold  
Germany

www.weidmueller.com

## アクセサリ

## 一般注文データ

種別	DMS PRO	バージョン
注文番号	<a href="#">1479120000</a>	Mounting tool
GTIN (EAN)	4050118287011	
数量	1 ST	

## ビット E6,3 - Torx



ワイドミュラービットは、品質、広い範囲、効率の良さから、ユーザーに人気の高い標準ビットです。コンピュータ制御硬化法は、ワイドミュラーが一貫して高い品質基準の保証を可能にします。

高品質原料の使用は、関連する DIN 規格で指定されたトルクよりもはるかに高いトルクに到達を可能にします：

- PH/PZ ビット対応 DIN 5261、
- マイナスビット対応 DIN 5263、
- TORX ビット対応カムカー社規格

このことは、高トルクでの長寿命、ひいては標準的な状況での理想条件を意味します。

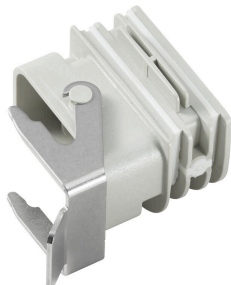
利点：

- すべてのタイプのネジに適しています。硬度値が 59 ~ 61 HRC であるため、手動式ツールと電動ツールの両方での使用に適しています。
- 耐摩耗性が良く、したがって長寿命です。
- すべての DIN ネジに最適なフィットを適用すると、低摩耗と最適なトルク伝達を実現します。
- 高い品質基準を有し、関連する ISO 規格準拠で、プロフェッショナルの品質基準を満たすように製造。

## 一般注文データ

種別	BIT E6,3 T20 X 150	バージョン
注文番号	<a href="#">2821510000</a>	取付けツール
GTIN (EAN)	4064675359050	
数量	5 ST	

## アダプター



FieldPower® 対応 HQ アダプタ

FieldPower ケーブルシール同様の、ツール不要の取り付け

HQ 4/2、HQ 8、および HQ 17 プラグインコネクタインサートに最適

オプションで、ロック可能な保護カバー付属 (EN 60204-1 準拠、再度スイッチがオンにならないように保護)

## 一般注文データ

種別	BG ARGH HQP ALU PT6	バージョン
注文番号	<a href="#">1532200000</a>	アダプター, Field Power®シーリングインサート, HQアダプター, IP65,
GTIN (EAN)	4050118337433	対応するエンクロージャ付き, ポリカーボネート, ガラス繊維強化,
数量	1 ST	ロック可能: いいえ

## FP PRO TOP3 48/10 2M

Weidmüller Interface GmbH & Co. KG  
Klingenbergstraße 26  
D-32758 Detmold  
Germany

[www.weidmueller.com](http://www.weidmueller.com)

## アクセサリ

種別	BG ARGH HQP ALU PT6 CS	バージョン
注文番号	<a href="#">1532210000</a>	アダプター, Field Power®シーリングインサート, HQアダプター, IP65,
GTIN (EAN)	4050118337600	対応するエンクロージャ付き, ポリカーボネート、ガラス繊維強化,
数量	1 ST	ロック可能: はい