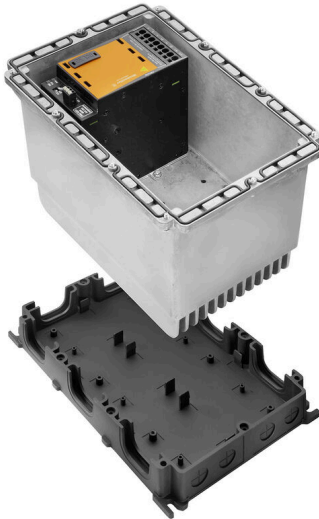


FP PRO TOP3 24/20 3M

Weidmüller Interface GmbH & Co. KG
Klingenbergstraße 26
D-32758 Detmold
Germany

www.weidmueller.com



PROtop の電源装置は、高いエネルギー効率、優れた予備電源、高い信頼性、およびオプションの通信機能など、さまざまな機能を備え、多くの利点を備えています。PROtop は、負荷分散による直接並列接続もサポートします。PROtop 電源を FieldPower® システムに統合するオプションがあれば、FieldPower® モジュールシステムのメリットがすべてもたらされ、フィールド内で幅広い機能を利用できるようになります。

一般注文データ

| | |
|------------|---|
| バージョン | FieldPower®電力供給ユニット, IP65, 閉鎖状態, 完全状態, 20A, 24 V, DC, PUSH IN |
| 注文番号 | 2887610000 |
| 種別 | FP PRO TOP3 24/20 3M |
| GTIN (EAN) | 4064675859864 |
| 数量 | 1 items |

FP PRO TOP3 24/20 3M

Weidmüller Interface GmbH & Co. KG
Klingenbergstraße 26
D-32758 Detmold
Germany

www.weidmueller.com

技術データ

承認

ROHS 適合

寸法と重量

| | | | |
|------|--------|-----------|-------------|
| 深さ | 220 mm | 奥行き (インチ) | 8.6614 inch |
| 高さ | 196 mm | 高さ (インチ) | 7.7165 inch |
| 幅 | 196 mm | 幅 (インチ) | 7.7165 inch |
| 正味重量 | 5192 g | | |

温度

| | | | |
|--------|----------------------|---------|----------------|
| 保管温度 | -40 °C...85 °C | 動作温度 | -25 °C...50 °C |
| 動作温度範囲 | -25...50 °C | スタートアップ | ≥ -40 °C |
| 湿度 | 35 ~ 85%、結露無き事、凍結なき事 | | |

環境製品コンプライアンス

| | |
|--------------------------|--|
| RoHS 対応状況 | 準拠 (免除あり) |
| RoHS 適用除外 (該当する場合/既知の場合) | 6c |
| REACH SVHC | Lead 7439-92-1, Potassium perfluorobutane sulfonate 29420-49-3 |
| SCIP | 7645f3b1-6db9-495d-9e21-ab1d894aff05 |

入力

| | | | |
|-------------|---|--------------|-----------------------------------|
| AC 入力電圧範囲 | 3 x 320 ~ 3 x 575 V AC / 2 x 360 ~ 2 x 575 V AC | 推奨バックアップヒューズ | 3 - 5 A, Char C |
| 周波数範囲 AC | 45...65 Hz | 接続方式 | PUSH IN |
| 導体接続方法 | PUSH IN | 過電圧保護 | バリスタ |
| 入力ヒューズ (内部) | 該当なし | 交流電流消費量 | 1,5 A @ 400 V DC / 2 A @ 320 V AC |
| DC 入力電圧範囲 | 450...800 V DC (最大500 V DC、UL508準拠) | 突入電流 | 最大10 A |

出力

| | | | |
|-------------------------|--------------|-----------|-----------------|
| 出力電力 | 480 W | 公称出力電圧 | 24 V DC ± 1 % |
| 出力電圧、最大 | 28.8 V | 出力電圧、最小 | 22.5 V |
| 導体接続方法 | PUSH IN | 過電圧保護 | バリスタ |
| 出力電圧種別 | DC | 出力電圧、注意 | (ポテンシオメータで調整可能) |
| Uの公称出力電流 _{nom} | 20 A @ 60 °C | スイッチオン遅延 | 1 s |
| 出力電流 | 20A | 調整可能な定格電流 | いいえ |
| 出力電圧 | 24 V | トリガー特性 | 特性曲線の確認 |

一般データ

| | | | |
|---------|------------------|------------|----------------------|
| 設置アドバイス | 蓋ネジ付属 | 湿度 | 35 ~ 85%、結露無き事、凍結なき事 |
| 保護度合い | IP65, 閉鎖状態, 完全状態 | サージ電圧カテゴリー | III, II |
| 短絡保護 | はい, 内部 | | |

絶縁協調

サージ電圧カテゴリー III, II

FP PRO TOP3 24/20 3M

Weidmüller Interface GmbH & Co. KG
 Klingenbergstraße 26
 D-32758 Detmold
 Germany

www.weidmueller.com

技術データ

入力

| | | | |
|-----------|--|--------------|--|
| AC 入力電圧範囲 | 3 x 320 ~ 3 x 575 V AC / 2 x 360 ~ 2 x 575 V AC | 推奨バックアップヒューズ | 3 - 5 A, Char C |
| 周波数範囲 AC | 45...65 Hz | 過電圧保護 | バリスタ |
| 交流電流消費量 | 1,5 A @ 400 V DC / 2 A @ 320 V AC | DC 入力電圧範囲 | 450...800 V DC (最大500 V DC、UL508準拠) |
| 突入電流 | 最大10 A | 入力ヒューズ (内部) | 該当なし |

出力

| | | | |
|---------|---------------------|-------------------------|--------------|
| 出力電力 | 480 W | 出力電圧、最大 | 28.8 V |
| 出力電圧、最小 | 22.5 V | 出力電圧種別 | DC |
| 出力電圧、注意 | (ポテンショメータで調整 可能) | スイッチオン遅延 | 1 s |
| 出力電流 | 20A | 調整可能な定格電流 | いいえ |
| 出力電圧 | 24 V | トリガー特性 | 特性曲線の確認 |
| 公称出力電圧 | 24 V DC ± 1 % | Uの公称出力電流 _{nom} | 20 A @ 60 °C |

分類

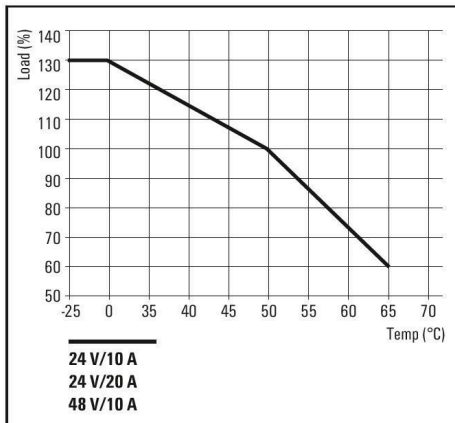
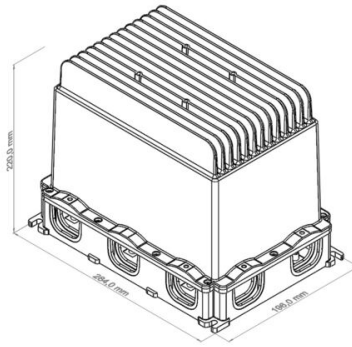
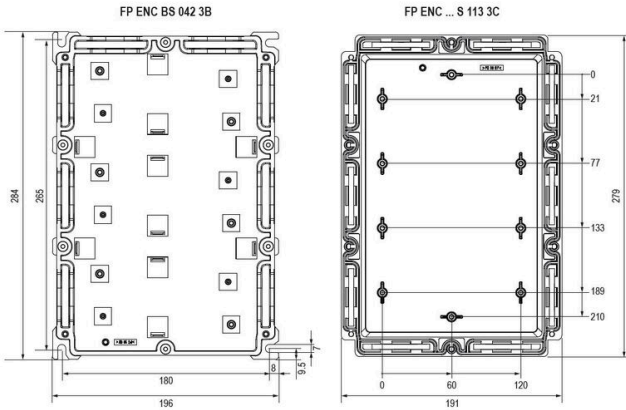
| | | | |
|-------------|-------------|-------------|-------------|
| ETIM 8.0 | EC002540 | ETIM 9.0 | EC002540 |
| ETIM 10.0 | EC002540 | ECLASS 14.0 | 27-04-07-01 |
| ECLASS 15.0 | 27-04-07-01 | | |

FP PRO TOP3 24/20 3M

Weidmüller Interface GmbH & Co. KG
 Klingenbergstraße 26
 D-32758 Detmold
 Germany

www.weidmueller.com

図面



FP PRO TOP3 24/20 3M

Weidmüller Interface GmbH & Co. KG
Klingenbergstraße 26
D-32758 Detmold
Germany

www.weidmueller.com

アクセサリ

シール



インテリジェントな配線ソリューションにより、貴重な時間とコストを節約できます。

FieldPower® モジュラー式システムは、すべてのケーブル接続作業に適したソリューションを提供します。

組立済ケーブル使用対応折りたたみ式シール
M16 および M20 接続ねじで使用可能な動作および信号装置のシールへの統合が可能です

一般注文データ

| | | |
|------------|----------------------------|--|
| 種別 | DG D0 PT6 | バージョン |
| 注文番号 | 4323240000 | Field Power®シーリングインサート, ブランクシール, IP65, 対応する |
| GTIN (EAN) | 4032248641246 | エンクロージャ付き, EPDM |
| 数量 | 10 ST | |
| 種別 | DG M16 PT6 | バージョン |
| 注文番号 | 2545540000 | Field Power®シーリングインサート, 接続糸付きシール, IP65, 対応する |
| GTIN (EAN) | 4050118555523 | エンクロージャ付き, EPDM |
| 数量 | 1 ST | |
| 種別 | DG M20 PT6 | バージョン |
| 注文番号 | 2545550000 | Field Power®シーリングインサート, 接続糸付きシール, IP65, 対応する |
| GTIN (EAN) | 4050118555530 | エンクロージャ付き, EPDM |
| 数量 | 1 ST | |
| 種別 | RKDG 2XD8.5 WG PT6 | バージョン |
| 注文番号 | 1114530000 | Field Power®シーリングインサート, シール, IP54, 対応するエンク |
| GTIN (EAN) | 4032248892624 | ロージャ付き, EPDM |
| 数量 | 10 ST | |
| 種別 | RKDG D11 PT6 | バージョン |
| 注文番号 | 4323210000 | Field Power®シーリングインサート, 折り畳みシール, IP65 (ハウジン |
| GTIN (EAN) | 4032248641215 | グあり), IP65, 対応するエンクロージャ付き, EPDM |
| 数量 | 10 ST | |
| 種別 | RKDG D13 PT6 | バージョン |
| 注文番号 | 4323230000 | Field Power®シーリングインサート, 折り畳みシール, IP65 (ハウジン |
| GTIN (EAN) | 4032248641239 | グあり), IP65, 対応するエンクロージャ付き, EPDM |
| 数量 | 10 ST | |
| 種別 | RKDG D15 PT6 | バージョン |
| 注文番号 | 4323220000 | Field Power®シーリングインサート, 折り畳みシール, IP65 (ハウジン |
| GTIN (EAN) | 4032248641222 | グあり), IP65, 対応するエンクロージャ付き, EPDM |
| 数量 | 10 ST | |
| 種別 | RKDG D17 PT6 | バージョン |
| 注文番号 | 4324010000 | Field Power®シーリングインサート, 折り畳みシール, IP65 (ハウジン |
| GTIN (EAN) | 4032248641284 | グあり), IP65, 対応するエンクロージャ付き, EPDM |
| 数量 | 10 ST | |
| 種別 | RKDG D18 WG PT6 | バージョン |
| 注文番号 | 2491870000 | Field Power®シーリングインサート, シール, IP54, 対応するエンク |
| GTIN (EAN) | 4050118501537 | ロージャ付き, EPDM |
| 数量 | 10 ST | |
| 種別 | RKDG D24 WG PT6 | バージョン |
| 注文番号 | 1069060000 | Field Power®シーリングインサート, シール, IP54, 対応するエンク |
| GTIN (EAN) | 4032248827053 | ロージャ付き, EPDM |
| 数量 | 10 ST | |

FP PRO TOP3 24/20 3M

Weidmüller Interface GmbH & Co. KG
Klingenbergstraße 26
D-32758 Detmold
Germany

www.weidmueller.com

アクセサリ

| | | |
|------------|----------------------------|--|
| 種別 | RKDG D9 PT6 | バージョン |
| 注文番号 | 4329610000 | Field Power®シーリングインサート, 折り畳みシール, IP65 (ハウジングあり), IP65, 対応するエンクロージャ付き, EPDM |
| GTIN (EAN) | 4032248668687 | |
| 数量 | 10 ST | |

ヒューズプラグ



断面積 1.5 ~ 6 mm の未切断ケーブル使用の分配器。
電源 / T 分岐タップは、プッシュイン接続 (0.5 ~ 10 mm) またはプラグイン接続 (0.5 ~ 4 mm) を介して接続します。

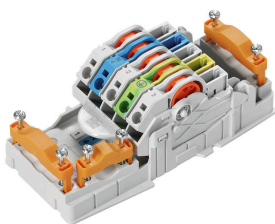
色分けマーキングは、配線割り当てを明確にします。

- 電源
- 電力分配
- 電源ブランチ

一般注文データ

| | | |
|------------|----------------------------|--|
| 種別 | PTSI 4/LD 36V AC/DC | バージョン |
| 注文番号 | 1252210000 | Field Power®プラグインコネクタ, ヒューズ, IP20, ポリアミド, PUSH |
| GTIN (EAN) | 4050118044331 | IN,極数 (テキスト): 5 |
| 数量 | 1 ST | |
| 種別 | PTSI 4/LD 400V AC | バージョン |
| 注文番号 | 1961770000 | Field Power®プラグインコネクタ, ヒューズ, IP20, ポリアミド, PUSH |
| GTIN (EAN) | 4032248641765 | IN,極数 (テキスト): 5 |
| 数量 | 1 ST | |

AC



断面積 1.5 ~ 6 mm の未切断ケーブル使用の分配器。
電源 / T 分岐タップは、プッシュイン接続 (0.5 ~ 10 mm) またはプラグイン接続 (0.5 ~ 4 mm) を介して接続します。

色分けマーキングは、配線割り当てを明確にします。

- 電源
- 電力分配
- 電源ブランチ

一般注文データ

| | | |
|------------|----------------------------|--|
| 種別 | PT6 | バージョン |
| 注文番号 | 1957620000 | FieldPower®接触素子, AC, IP20, 絶縁変位接続 (IDC), PUSH IN, 極数 (テキスト): 5 |
| GTIN (EAN) | 4032248642489 | |
| 数量 | 1 ST | |

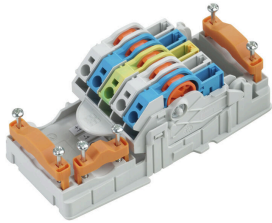
FP PRO TOP3 24/20 3M

Weidmüller Interface GmbH & Co. KG
Klingenbergstraße 26
D-32758 Detmold
Germany

www.weidmueller.com

アクセサリ

DC



断面積 1.5 ~ 6 mm の未切断ケーブル使用の分配器。
電源 / T 分岐タップは、プッシュイン接続 (0.5 ~ 10 mm) またはプラグイン接続 (0.5 ~ 4 mm) を介して接続します。

色分けマーキングは、配線割り当てを明確にします。

- 電源
- 電力分配
- 電源ブランチ

一般注文データ

| | | | |
|------------|----------------------------|--|--|
| 種別 | PT6 DC | バージョン | |
| 注文番号 | 1126840000 | FieldPower®接触素子, DC, IP20, 絶縁変位接続 (IDC), PUSH IN, 極数 | |
| GTIN (EAN) | 4032248908462 | (テキスト): 5 | |
| 数量 | 1 ST | | |

プラスチックロックナット、グレー



幅広い用途に対応するケーブルグランドに加え、プラグ、圧力補正要素、アダプター、およびロックナット、シールリング、平座金、接地リングなどの対応するアクセサリで品揃えを充実させています。

一般注文データ

| | | | |
|------------|----------------------------|--|--|
| 種別 | SKMU M20 - K GR | バージョン | |
| 注文番号 | 1772460000 | SKMU PA (プラスチック製ロックナット), ロックナット, M 20, 6 mm, ポリアミド6 (PA6 - GF30) | |
| GTIN (EAN) | 4032248130207 | | |
| 数量 | 100 ST | | |

IP68 バージョン



ワイドミュラーは、幅広いエンクロージャーに加え、様々なケーブルグランドを提供し、広範な用途に対応します。

真鍮、プラスチック、ステンレス製のケーブルグランドは、あらゆる業界のエンクロージャーに合わせて、最も多くの IP 保護等級に対応します。

一連のケーブルグランドとアプリケーションに応じて、ケーブルグランドは VDE、UL、UR、cULus、DNV GL、または EN 45545 に準拠して認可取得およびテストされます。

一般注文データ

| | | | |
|------------|----------------------------|--|--|
| 種別 | VG M20-1/K68 | バージョン | |
| 注文番号 | 1772300000 | VG K (標準プラスチック製ケーブルグランド), ケーブルグランド, ストレート, M 20, 10 mm, OD min. 6 - OD max. 12 mm, IP54, IP66, IP67, IP68 - 5パール (30分), ポリアミド6 | |
| GTIN (EAN) | 4032248129966 | | |
| 数量 | 50 ST | | |

FP PRO TOP3 24/20 3M

Weidmüller Interface GmbH & Co. KG
Klingenbergstraße 26
D-32758 Detmold
Germany

www.weidmueller.com

アクセサリ

| | | |
|------------|----------------------------|--|
| 種別 | VG M20 - K 68 | バージョン |
| 注文番号 | 2811470000 | VG K (標準プラスチック製ケーブルグラウンド), ケーブルグラウンド, ス |
| GTIN (EAN) | 4064675292227 | トレート, M 20, 10 mm, OD min. 10 - OD max. 14 mm, IP54, IP66, |
| 数量 | 50 ST | IP67, IP68 - 5パール (30分), ポリアミド6 |

プラグインコネクタ



断面積 1.5 ~ 6 mm の未切断ケーブル使用の分配器。
電源 / T 分岐タップは、プッシュイン接続 (0.5 ~ 10 mm) またはプラグイン接続 (0.5 ~ 4 mm) を介して接続します。

色分けマーキングは、配線割り当てを明確にします。

- 電源
- 電力分配
- 電源ブランチ

一般注文データ

| | | |
|------------|----------------------------|--|
| 種別 | PTDS 4 | バージョン |
| 注文番号 | 1952130000 | Field Power®プラグインコネクタ, 三相交流, IP20, ポリアミド, PUSH |
| GTIN (EAN) | 4032248632084 | IN, 極数 (テキスト): 2 x 5 |
| 数量 | 10 ST | |
| 種別 | PTDS 4 DC | バージョン |
| 注文番号 | 1009990000 | Field Power®プラグインコネクタ, DC, IP20, ポリアミド, PUSH IN, 極 |
| GTIN (EAN) | 4032248715244 | 数 (テキスト): 2 x 5 |
| 数量 | 10 ST | |
| 種別 | PTS 4 | バージョン |
| 注文番号 | 1952120000 | Field Power®プラグインコネクタ, 三相交流, IP20, ポリアミド, PUSH |
| GTIN (EAN) | 4032248632909 | IN, 極数 (テキスト): 5 |
| 数量 | 10 ST | |
| 種別 | PTS 4 DC | バージョン |
| 注文番号 | 1131730000 | Field Power®プラグインコネクタ, DC, IP20, ポリアミド, PUSH IN, 極 |
| GTIN (EAN) | 4032248912117 | 数 (テキスト): 5 |
| 数量 | 10 ST | |

エンクロージャ下部用端子レール



FieldPower® ボックス対応の、非常に広い範囲のアクセサリ。

ケーブルシール、端子レール、ロック材など。

一般注文データ

| | | |
|------------|----------------------------|--|
| 種別 | TS 35 PT6 | バージョン |
| 注文番号 | 1170690000 | Field Power®ターミナルレール, スチール, 亜鉛メッキ, 54 mm, ベー |
| GTIN (EAN) | 4032248962532 | ス部対応 |
| 数量 | 10 ST | |

FP PRO TOP3 24/20 3M

Weidmüller Interface GmbH & Co. KG
Klingenbergstraße 26
D-32758 Detmold
Germany

www.weidmueller.com

アクセサリ

| | | |
|------------|----------------------------|--|
| 種別 | FP ENC DR07 142 XB | バージョン |
| 注文番号 | 2633450000 | Field Power®ターミナルレール, スチール, 亜鉛メッキ, 142 mm, |
| GTIN (EAN) | 4050118664416 | ベース部対応 |
| 数量 | 5 ST | |
| 種別 | FP ENC DR07 230 3B | バージョン |
| 注文番号 | 2633460000 | Field Power®ターミナルレール, スチール, 亜鉛メッキ, 230 mm, |
| GTIN (EAN) | 4050118664409 | ベース部対応 |
| 数量 | 5 ST | |

アルミカバー用端子レール



FieldPower® ボックス対応の、非常に広い範囲のアクセサリ。
ケーブルシール、端子レール、ロック材など。

一般注文データ

| | | |
|------------|----------------------------|---|
| 種別 | FP ENC DR15 68 XC A | バージョン |
| 注文番号 | 8000046634 | Field Power®ターミナルレール, スチール, 亜鉛メッキ, 68 mm, アル |
| GTIN (EAN) | 4050118686586 | ミニウム製蓋用 |
| 数量 | 5 ST | |
| 種別 | FP ENC DR07 080 XC A | バージョン |
| 注文番号 | 2633730000 | Field Power®ターミナルレール, スチール, 亜鉛メッキ, 80 mm, アル |
| GTIN (EAN) | 4050118664379 | ミニウム製蓋用 |
| 数量 | 5 ST | |
| 種別 | FP ENC DR07 110 3C A | バージョン |
| 注文番号 | 2633750000 | Field Power®ターミナルレール, スチール, 亜鉛メッキ, 110 mm, アル |
| GTIN (EAN) | 4050118664362 | ルミニウム製蓋用 |
| 数量 | 5 ST | |
| 種別 | FP ENC DR07 145 3C A | バージョン |
| 注文番号 | 2633760000 | Field Power®ターミナルレール, スチール, 亜鉛メッキ, 145 mm, アル |
| GTIN (EAN) | 4050118664355 | ルミニウム製蓋用 |
| 数量 | 5 ST | |
| 種別 | FP ENC DR07 170 3C A | バージョン |
| 注文番号 | 2633780000 | Field Power®ターミナルレール, スチール, 亜鉛メッキ, 170 mm, アル |
| GTIN (EAN) | 4050118664348 | ルミニウム製蓋用 |
| 数量 | 5 ST | |

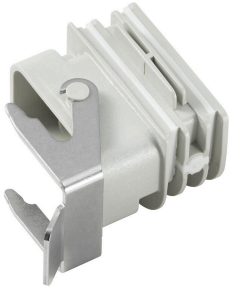
FP PRO TOP3 24/20 3M

Weidmüller Interface GmbH & Co. KG
Klingenbergstraße 26
D-32758 Detmold
Germany

www.weidmueller.com

アクセサリ

アダプター



FieldPower® 対応 HQ アダプタ
FieldPower ケーブルシール同様の、ツール不要の取り付け
HQ 4/2、HQ 8、および HQ 17 プラグインコネクタインサートに最適
オプションで、ロック可能な保護カバー付属 (EN 60204-1 準拠、再度スイッチがオンにならないように保護)

一般注文データ

| | | |
|------------|----------------------------|---|
| 種別 | BG ARGH HQP ALU PT6 | バージョン |
| 注文番号 | 1532200000 | アダプター, Field Power®シーリングインサート, HQアダプター, IP65, |
| GTIN (EAN) | 4050118337433 | 対応するエンクロージャ付き, ポリカーボネート, ガラス繊維強化, |
| 数量 | 1 ST | ロック可能: いいえ |
| 種別 | BG ARGH HQP ALU PT6 CS | バージョン |
| 注文番号 | 1532210000 | アダプター, Field Power®シーリングインサート, HQアダプター, IP65, |
| GTIN (EAN) | 4050118337600 | 対応するエンクロージャ付き, ポリカーボネート, ガラス繊維強化, |
| 数量 | 1 ST | ロック可能: はい |

DMS PRO



ワイドミュラーのトルクスクリュードライバーは人間工学的デザインなので、片手での使用に最適です。これらは、あらゆる設置位置で疲労を感じることなく使用できます。また、自動トルクリミッタ搭載で、高い再現精度を有します。

一般注文データ

| | | |
|------------|----------------------------|---------------|
| 種別 | DMS PRO | バージョン |
| 注文番号 | 1479120000 | Mounting tool |
| GTIN (EAN) | 4050118287011 | |
| 数量 | 1 ST | |

FP PRO TOP3 24/20 3M

Weidmüller Interface GmbH & Co. KG
Klingenbergstraße 26
D-32758 Detmold
Germany

www.weidmueller.com

アクセサリ

ビット E6,3 - Torx



ワイドミュラービットは、品質、広い範囲、効率の良さから、ユーザーに人気の高い標準ビットです。コンピュータ制御硬化法は、ワイドミュラーが一貫して高い品質基準の保証を可能にします。

高品質原料の使用は、関連する DIN 規格で指定されたトルクよりもはるかに高いトルクに到達を可能にします：

- PH/PZ ビット対応 DIN 5261、
- マイナスビット対応 DIN 5263、
- TORX ビット対応カムカー社規格

このことは、高トルクでの長寿命、ひいては標準的な状況での理想条件を意味します。

利点：

- すべてのタイプのネジに適しています。硬度値が 59 ~ 61 HRC であるため、手動式ツールと電動ツールの両方での使用に適しています。
- 耐摩耗性が良く、したがって長寿命です。
- すべての DIN ネジに最適なフィットを適用すると、低摩耗と最適なトルク伝達を実現します。
- 高い品質基準を有し、関連する ISO 規格準拠で、プロフェッショナルの品質基準を満たすように製造。

一般注文データ

| | | |
|------------|----------------------------|--------|
| 種別 | BIT E6,3 T20 X 150 | バージョン |
| 注文番号 | 2821510000 | 取付けツール |
| GTIN (EAN) | 4064675359050 | |
| 数量 | 5 ST | |