

S2C 2.5 OR

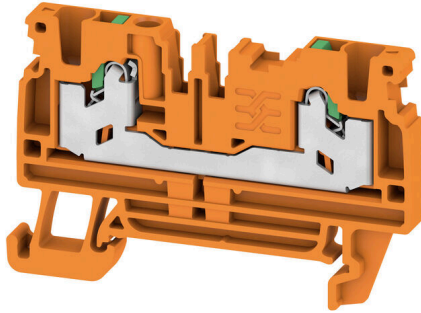
Weidmüller Interface GmbH & Co. KG

Klingenbergstraße 26

D-32758 Detmold

Germany

www.weidmueller.com



電力、信号、データのフィードスルー転送は、電気工学や制御盤構築における一般的な要件です。絶縁材、接続システム、および端子台の形状が、差別化を左右する機能です。フィードスルー端子台は、1つまたは複数の導体を結合および/または接続するのに適しています。ひとつ以上の接続レベルが、同じ電位上にあるか、もしくは互いに絶縁されている可能性があります。

一般注文データ

バージョン	フィードスルー端子台, SNAP IN, 橙色, 2.5 mm ² , 24 A, 800 V, 接続数: 2
注文番号	2875120000
種別	S2C 2.5 OR
GTIN (EAN)	4064675650430
数量	100 items

S2C 2.5 OR

Weidmüller Interface GmbH & Co. KG
Klingenbergstraße 26
D-32758 Detmold
Germany

www.weidmueller.com

技術データ

承認

MAMID承認件数



ROHS	適合
UL File Number Search	ULウェブサイト
証明書番号 (cURus)	E60693
証明書番号 (cURusEX)	E184763

寸法と重量

深さ	38 mm	奥行き (インチ)	1.4961 inch
高さ	59 mm	高さ (インチ)	2.3228 inch
幅	5.1 mm	幅 (インチ)	0.2008 inch
正味重量	8.45 g		

温度

保管温度	-25 °C...55 °C	連続動作温度、最小	-60 °C
連続動作温度、最大	130 °C		

環境製品コンプライアンス

RoHS 対応状況	準拠 (免除なし)
REACH SVHC	0.1wt%を超えるSVHCは含まれていません

UL評価データ

導体サイズ工場配線最大 (cURus)	12 AWG	電圧サイズ B (cURus)	600 V
電圧サイズ D (cURus)	600 V	証明書番号 (cURus)	E60693
コンダクタサイズフィールド配線、最小 (cURus)	22 AWG	コンダクタサイズファクトリ配線最小 (cURus)	22 AWG
電流サイズ B (cURus)	20 A	電圧サイズ C (cURus)	600 V
現在のサイズ C (cURus)	20 A	現在のサイズ D (cURus)	5 A
コンダクタサイズフィールド配線、最大 (cURus)	12 AWG		

クランプ用コンダクタ (定格接続)

IEC 60947-1 準拠のゲージ	A2
導体接続断面積 AWG、最大	AWG 14
接続方向	上部
被覆剥き長さ	10 mm
接続方式	SNAP IN
接続数	2
クランプ範囲、最大	2.5 mm ²
クランプ範囲、最小	0.34 mm ²
刃寸法	0.6 x 3.5 mm
配線接続断面積 AWG、最小	AWG 22
配線接続断面積、ワイヤエンドフェルル付 DIN 46228/4 の細径撚線、最大	2.5 mm ²
配線接続断面積、ワイヤエンドフェルル付 DIN 46228/4 の細径撚線、最小	0.34 mm ²
配線接続断面積、ワイヤエンドフェルル付 DIN 46228/1 の細径撚線、最大	2.5 mm ²

作成日 08.03.2026 04:35:54 MEZ

カタログステータス / 図面

S2C 2.5 OR

Weidmüller Interface GmbH & Co. KG

Klingenbergstraße 26

D-32758 Detmold

Germany

www.weidmueller.com

技術データ

配線接続断面、ワイヤエンドフェルール 0.34 mm²
付 DIN 46228/1 の細径撚線、最小配線接続断面、細径撚線、最大 4 mm²配線接続断面、細径撚線、最小 0.34 mm²接続断面、撚線、最大 2.5 mm²接続断面、撚線、最小 0.34 mm²ツインワイヤエンドフェルール、最大 0.75 mm²ツインワイヤエンドフェルール、最小 0.5 mm²配線接続断面ソリッドコア、最大 2.5 mm²配線接続断面、ソリッドコア、最小 0.34 mm²接続断面、細径撚線、最小 0.34 mm²断面積に応じたプラスチックカラー付き 断面積、最小 0.25 mm²フェルール端子のチューブ長さ 断面、最大 0.34 mm²

チューブ長さ (最小) 8 mm

チューブ長さ (最大) 8 mm

断面積、最小 0.5 mm²断面、最大 1 mm²

チューブ長さ (最小) 8 mm

チューブ長さ (最大) 12 mm

断面積、最小 1.5 mm²断面、最大 2.5 mm²

チューブ長さ (最小) 10 mm

チューブ長さ (最大) 18 mm

断面積に応じたプラスチック製カラーなしのフェルール端子のチューブ長さ 断面積、最小 0.5 mm²断面、最大 1 mm²

チューブ長さ (最小) 10 mm

チューブ長さ (最大) 10 mm

断面積、最小 1.5 mm²断面、最大 2.5 mm²

チューブ長さ (最小) 10 mm

チューブ長さ (最大) 18 mm

断面積に応じた 2 本電線用フェルール端子のチューブ長さ 断面積、最小 0.5 mm²断面、最大 0.5 mm²

チューブ長さ (最小) 8 mm

チューブ長さ (最大) 12 mm

断面積、最小 0.75 mm²断面、最大 0.75 mm²

チューブ長さ (最小) 18 mm

チューブ長さ (最大) 18 mm

クランプ用コンダクタ (追加接続)

接続種別、追加接続 SNAP IN

システム仕様

エンドカバープレートの要求	はい	電位数	1
レベル数	1	レベルごとのクランプポイント数	2
層ごとの電位数	1	内部で交差接続されたレベル	いいえ
取り付けレール	TS 35	N 関数	いいえ
PE 関数	いいえ	PEN 関数	いいえ

全般

導体接続断面積 AWG、最大	AWG 14	配線接続断面 AWG、最小	AWG 22
標準	IEC 60947-7-1	取り付けレール	TS 35

S2C 2.5 OR

Weidmüller Interface GmbH & Co. KG
Klingenbergstraße 26
D-32758 Detmold
Germany

www.weidmueller.com

技術データ

材料データ

基本材質	Wemid	色	橙色
操作要素の色	緑色	UL 94 可燃性等級	V-0

評価データ

定格断面	2.5 mm ²	定格電圧	800 V
定格 DC 電圧	800 V	公称電流	24 A
最大導体電流	24 A	標準	IEC 60947-7-1
IEC 60947-7-x 準拠の容量抵抗	1.33 mΩ	定格インパルス耐電圧	8 kV
IEC 60947-7-xに準拠した出力損失	0.77 W	サージ電圧カテゴリー	III
汚染度	3		

評価データ IECEx/ATEX

証明書番号 (ATEX)	TUEV22ATEX8925U	証明書番号 (IECEX)	IECEXTUR22.0073U
最大電圧 (ATEX)	550 V	電流 (ATEX)	21 A
最大導体断面積 (ATEX)	2.5 mm ²		

追加の技術データ

開放側面	右	嵌合仕様	はい
固定形式	嵌合仕様	爆発試験バージョン	いいえ
取り付け方式	嵌合仕様		

分類

ETIM 8.0	EC000897	ETIM 9.0	EC000897
ETIM 10.0	EC000897	ECLASS 14.0	27-25-01-01
ECLASS 15.0	27-25-01-01		



S2C 2.5 OR

Weidmüller Interface GmbH & Co. KG

Klingenbergstraße 26

D-32758 Detmold

Germany

アクセサリ

www.weidmueller.com

エンドブラケット



ワイドミュラーの製品は、端子レールに対する安定的で信頼性の高い取り付けを保証し、スライドを防ぐエンドブラケットを含んでいます。ネジ有り/無しのバージョンも利用できます。エンドブラケットには、グループマーカー対応のマーキングオプション、およびテストプラグホルダーが含まれます。

一般注文データ

種別	AEB 35 SC/1	バージョン
注文番号	1991920000	Aシリーズ, エンドブラケット
GTIN (EAN)	4050118376722	
数量	50 ST	

テストアダプターとテストソケット



端子台とテスト機器の間の電氣的接続には、テストアダプターとテストプラグが使用されます。これにより、電気接点を配線状態で確立でき、測定を容易に行うことができます。

一般注文データ

種別	ATPG 2.5 MI-R	バージョン
注文番号	1991960000	テストアダプター (端子), 1.5 mm ² , 250 V, 0.2 A
GTIN (EAN)	4050118376685	
数量	50 ST	
種別	ATPG 2.5/3	バージョン
注文番号	2041190000	テストアダプター (端子), 1.5 mm ² , 250 V, 0.2 A
GTIN (EAN)	4050118409604	
数量	25 ST	
種別	ATPG 2.5/5	バージョン
注文番号	2041180000	テストアダプター (端子), 1.5 mm ² , 250 V, 0.2 A
GTIN (EAN)	4050118409505	
数量	25 ST	
種別	ATPG 1.5-10 L	バージョン
注文番号	1991890000	テストアダプター (端子), 1.5 mm ² , 250 V, 0.2 A
GTIN (EAN)	4050118376647	
数量	50 ST	

S2C 2.5 OR

Weidmüller Interface GmbH & Co. KG

Klingenbergstraße 26

D-32758 Detmold

Germany

www.weidmueller.com

アクセサリ

渡り配線



隣接する端子台に対する電位分布または乗算は、渡り配線を介して実現されます。また、追加の配線作業を容易に回避することができます。電極が破損しても、端子台の接触信頼性は確保されます。当社の品揃えは、モジュラー式端子台用での差し込み式でネジ固定可能な渡り配線システムを提供します。

一般注文データ

種別	ZQV 2.5N/10	バージョン
注文番号	1527690000	渡り配線コネクタ (端子), 接続されている, 橙色, 24 A, 極数: 10, ピッチ
GTIN (EAN)	4050118447989	(mm) (P): 5.10, 絶縁: はい, 幅: 48.7 mm
数量	20 ST	
種別	ZQV 2.5N/10 BL	バージョン
注文番号	1527880000	渡り配線コネクタ (端子), 接続されている, 青色, 24 A, 極数: 10, ピッチ
GTIN (EAN)	4050118448573	(mm) (P): 5.10, 絶縁: はい, 幅: 48.7 mm
数量	20 ST	
種別	ZQV 2.5N/10 RD	バージョン
注文番号	2108910000	渡り配線コネクタ (端子), 接続されている, 赤色, 24 A, 極数: 10, ピッチ
GTIN (EAN)	4050118486018	(mm) (P): 5.10, 絶縁: はい, 幅: 48.7 mm
数量	20 ST	
種別	ZQV 2.5N/2	バージョン
注文番号	1527540000	渡り配線コネクタ (端子), 接続されている, 橙色, 24 A, 極数: 2, ピッチ
GTIN (EAN)	4050118448467	(mm) (P): 5.10, 絶縁: はい, 幅: 7.9 mm
数量	60 ST	
種別	ZQV 2.5N/2 BL	バージョン
注文番号	1527740000	渡り配線コネクタ (端子), 接続されている, 青色, 24 A, 極数: 2, ピッチ
GTIN (EAN)	4050118448658	(mm) (P): 5.10, 絶縁: はい, 幅: 7.9 mm
数量	60 ST	
種別	ZQV 2.5N/2 RD	バージョン
注文番号	2108470000	渡り配線コネクタ (端子), 接続されている, 赤色, 24 A, 極数: 2, ピッチ
GTIN (EAN)	4050118448542	(mm) (P): 5.10, 絶縁: はい, 幅: 7.9 mm
数量	60 ST	
種別	ZQV 2.5N/20	バージョン
注文番号	1527720000	渡り配線コネクタ (端子), 接続されている, 橙色, 24 A, 極数: 20, ピッチ
GTIN (EAN)	4050118447972	(mm) (P): 5.10, 絶縁: はい, 幅: 102 mm
数量	20 ST	
種別	ZQV 2.5N/20 BL	バージョン
注文番号	1527890000	渡り配線コネクタ (端子), 接続されている, 青色, 24 A, 極数: 20, ピッチ
GTIN (EAN)	4050118448566	(mm) (P): 5.10, 絶縁: はい, 幅: 102 mm
数量	20 ST	
種別	ZQV 2.5N/20 RD	バージョン
注文番号	2108920000	渡り配線コネクタ (端子), 接続されている, 赤色, 24 A, 極数: 20, ピッチ
GTIN (EAN)	4050118485899	(mm) (P): 5.10, 絶縁: はい, 幅: 102 mm
数量	20 ST	
種別	ZQV 2.5N/3	バージョン
注文番号	1527570000	渡り配線コネクタ (端子), 接続されている, 橙色, 24 A, 極数: 3, ピッチ
GTIN (EAN)	4050118448450	(mm) (P): 5.10, 絶縁: はい, 幅: 13 mm
数量	60 ST	

S2C 2.5 OR

Weidmüller Interface GmbH & Co. KG

Klingenbergstraße 26

D-32758 Detmold

Germany

www.weidmueller.com

アクセサリ

種別	ZQV 2.5N/3 BL	バージョン
注文番号	1527770000	渡り配線コネクタ (端子), 接続されている, 青色, 24 A, 極数: 3, ピッチ
GTIN (EAN)	4050118448641	(mm) (P): 5.10, 絶縁: はい, 幅: 13 mm
数量	60 ST	
種別	ZQV 2.5N/3 RD	バージョン
注文番号	2108690000	渡り配線コネクタ (端子), 接続されている, 赤色, 24 A, 極数: 3, ピッチ
GTIN (EAN)	4050118448535	(mm) (P): 5.10, 絶縁: はい, 幅: 13 mm
数量	60 ST	
種別	ZQV 2.5N/4	バージョン
注文番号	1527590000	渡り配線コネクタ (端子), 接続されている, 橙色, 24 A, 極数: 4, ピッチ
GTIN (EAN)	4050118448443	(mm) (P): 5.10, 絶縁: はい, 幅: 18.1 mm
数量	60 ST	
種別	ZQV 2.5N/4 BL	バージョン
注文番号	1527780000	渡り配線コネクタ (端子), 接続されている, 青色, 24 A, 極数: 4, ピッチ
GTIN (EAN)	4050118448634	(mm) (P): 5.10, 絶縁: はい, 幅: 18.1 mm
数量	60 ST	
種別	ZQV 2.5N/4 RD	バージョン
注文番号	2108700000	渡り配線コネクタ (端子), 接続されている, 赤色, 24 A, 極数: 4, ピッチ
GTIN (EAN)	4050118448528	(mm) (P): 5.10, 絶縁: はい, 幅: 18.1 mm
数量	60 ST	
種別	ZQV 2.5N/5	バージョン
注文番号	1527620000	渡り配線コネクタ (端子), 接続されている, 橙色, 24 A, 極数: 5, ピッチ
GTIN (EAN)	4050118448436	(mm) (P): 5.10, 絶縁: はい, 幅: 23.2 mm
数量	20 ST	
種別	ZQV 2.5N/5 BL	バージョン
注文番号	1527790000	渡り配線コネクタ (端子), 接続されている, 青色, 24 A, 極数: 5, ピッチ
GTIN (EAN)	4050118448627	(mm) (P): 5.10, 絶縁: はい, 幅: 23.2 mm
数量	20 ST	
種別	ZQV 2.5N/5 RD	バージョン
注文番号	2108710000	渡り配線コネクタ (端子), 接続されている, 赤色, 24 A, 極数: 5, ピッチ
GTIN (EAN)	4050118448511	(mm) (P): 5.10, 絶縁: はい, 幅: 23.2 mm
数量	20 ST	
種別	ZQV 2.5N/50	バージョン
注文番号	1527730000	渡り配線コネクタ (端子), 接続されている, 橙色, 24 A, 極数: 50, ピッチ
GTIN (EAN)	4050118411362	(mm) (P): 5.10, 絶縁: はい, 幅: 255 mm
数量	5 ST	
種別	ZQV 2.5N/50 BL	バージョン
注文番号	1527920000	渡り配線コネクタ (端子), 接続されている, 青色, 24 A, 極数: 50, ピッチ
GTIN (EAN)	4050118448559	(mm) (P): 5.10, 絶縁: はい, 幅: 255 mm
数量	5 ST	
種別	ZQV 2.5N/50 RD	バージョン
注文番号	2109000000	渡り配線コネクタ (端子), 接続されている, 赤色, 24 A, 極数: 50, ピッチ
GTIN (EAN)	4050118486001	(mm) (P): 5.10, 絶縁: はい, 幅: 255 mm
数量	5 ST	
種別	ZQV 2.5N/6	バージョン
注文番号	1527630000	渡り配線コネクタ (端子), 接続されている, 橙色, 24 A, 極数: 6, ピッチ
GTIN (EAN)	4050118448429	(mm) (P): 5.10, 絶縁: はい, 幅: 28.3 mm
数量	20 ST	
種別	ZQV 2.5N/6 BL	バージョン
注文番号	1527820000	渡り配線コネクタ (端子), 接続されている, 青色, 24 A, 極数: 6, ピッチ
GTIN (EAN)	4050118448610	(mm) (P): 5.10, 絶縁: はい, 幅: 28.3 mm
数量	20 ST	

S2C 2.5 OR

Weidmüller Interface GmbH & Co. KG
 Klingenbergstraße 26
 D-32758 Detmold
 Germany

www.weidmueller.com

アクセサリ

種別	ZQV 2.5N/6 RD	バージョン
注文番号	2108720000	渡り配線コネクタ (端子), 接続されている, 赤色, 24 A, 極数: 6, ピッチ
GTIN (EAN)	4050118448504	(mm) (P): 5.10, 絶縁: はい, 幅: 28.3 mm
数量	20 ST	
種別	ZQV 2.5N/7	バージョン
注文番号	1527640000	渡り配線コネクタ (端子), 接続されている, 橙色, 24 A, 極数: 7, ピッチ
GTIN (EAN)	4050118448412	(mm) (P): 5.10, 絶縁: はい, 幅: 33.4 mm
数量	20 ST	
種別	ZQV 2.5N/7 BL	バージョン
注文番号	1527830000	渡り配線コネクタ (端子), 接続されている, 青色, 24 A, 極数: 7, ピッチ
GTIN (EAN)	4050118448603	(mm) (P): 5.10, 絶縁: はい, 幅: 33.4 mm
数量	20 ST	
種別	ZQV 2.5N/7 RD	バージョン
注文番号	2108810000	渡り配線コネクタ (端子), 接続されている, 赤色, 24 A, 極数: 7, ピッチ
GTIN (EAN)	4050118448498	(mm) (P): 5.10, 絶縁: はい, 幅: 33.4 mm
数量	20 ST	
種別	ZQV 2.5N/8	バージョン
注文番号	1527670000	渡り配線コネクタ (端子), 接続されている, 橙色, 24 A, 極数: 8, ピッチ
GTIN (EAN)	4050118448405	(mm) (P): 5.10, 絶縁: はい, 幅: 38.5 mm
数量	20 ST	
種別	ZQV 2.5N/8 BL	バージョン
注文番号	1527840000	渡り配線コネクタ (端子), 接続されている, 青色, 24 A, 極数: 8, ピッチ
GTIN (EAN)	4050118448597	(mm) (P): 5.10, 絶縁: はい, 幅: 38.5 mm
数量	20 ST	
種別	ZQV 2.5N/8 RD	バージョン
注文番号	2108870000	渡り配線コネクタ (端子), 接続されている, 赤色, 24 A, 極数: 8, ピッチ
GTIN (EAN)	4050118448481	(mm) (P): 5.10, 絶縁: はい, 幅: 38.5 mm
数量	20 ST	
種別	ZQV 2.5N/9	バージョン
注文番号	1527680000	渡り配線コネクタ (端子), 接続されている, 橙色, 24 A, 極数: 9, ピッチ
GTIN (EAN)	4050118447996	(mm) (P): 5.10, 絶縁: はい, 幅: 43.6 mm
数量	20 ST	
種別	ZQV 2.5N/9 BL	バージョン
注文番号	1527870000	渡り配線コネクタ (端子), 接続されている, 青色, 24 A, 極数: 9, ピッチ
GTIN (EAN)	4050118448580	(mm) (P): 5.10, 絶縁: はい, 幅: 43.6 mm
数量	20 ST	
種別	ZQV 2.5N/9 RD	バージョン
注文番号	2108900000	渡り配線コネクタ (端子), 接続されている, 赤色, 24 A, 極数: 9, ピッチ
GTIN (EAN)	4050118448474	(mm) (P): 5.10, 絶縁: はい, 幅: 43.6 mm
数量	20 ST	

S2C 2.5 OR

Weidmüller Interface GmbH & Co. KG

Klingenbergstraße 26

D-32758 Detmold

Germany

アクセサリ

www.weidmueller.com

空白



Dekafix (DEK) マーカーは、全導体とプラグインコネクタ、さらに電子副次構成に対応する総合マーカーです。このシステムは短い番号ので配列に適しており、即時印刷対応マーカーの広範な範囲を対象とします。

一度の作業手順で迅速にインストールできる被覆剥きを提供します。印刷は読みやすく、コントラストも豊かで、幅は多種類が利用可能です。

- 即時使用可能なマーカーの広い対象範囲
- 迅速な設置に対応する被覆剥き
- ワイドミューラーの全ケーブルコネクタに対応する端子台マーカー

- ブランク MultiCard または標準印刷

カスタム印字の場合：お客様のラベリング仕様に関しては、当社のラベリングソフトウェア、M-PrintPRO または M-PrintPRO Online (インストール未実施) のファイルをお送りください。

一般注文データ

種別	DEK 5/5 MC NE BR	バージョン
注文番号	1249870000	Dekafix, 端子マーカー, 5 x 5 mm, ピッチ (mm) (P): 5.00 Weidmueller,
GTIN (EAN)	4050118051865	茶色
数量	1000 ST	

V0



Dekafix (DEK) マーカーは、全導体とプラグインコネクタ、さらに電子副次構成に対応する総合マーカーです。このシステムは短い番号ので配列に適しており、即時印刷対応マーカーの広範な範囲を対象とします。

一度の作業手順で迅速にインストールできる被覆剥きを提供します。印刷は読みやすく、コントラストも豊かで、幅は多種類が利用可能です。

- 即時使用可能なマーカーの広い対象範囲
- 迅速な設置に対応する被覆剥き
- ワイドミューラーの全ケーブルコネクタに対応する端子台マーカー

- ブランク MultiCard または標準印刷

カスタム印字の場合：お客様のラベリング仕様に関しては、当社のラベリングソフトウェア、M-PrintPRO または M-PrintPRO Online (インストール未実施) のファイルをお送りください。

一般注文データ

種別	DEK 5/5 MC NE V0 WS	バージョン
注文番号	1388530000	Dekafix, 端子マーカー, 5 x 5 mm, ピッチ (mm) (P): 5.00 Weidmueller,
GTIN (EAN)	4050118188622	白色
数量	1000 ST	

S2C 2.5 OR

Weidmüller Interface GmbH & Co. KG
Klingenbergstraße 26
D-32758 Detmold
Germany

アクセサリ

www.weidmueller.com

空白



Dekafix (DEK) マーカーは、全導体とプラグインコネクタ、さらに電子副次構成に対応する総合マーカーです。このシステムは短い番号ので配列に適しており、即時印刷対応マーカーの広範な範囲を対象とします。

一度の作業手順で迅速にインストールできる被覆剥きを提供します。印刷は読みやすく、コントラストも豊かで、幅は多種類が利用可能です。

- 即時使用可能なマーカーの広い対象範囲
- 迅速な設置に対応する被覆剥き
- ワイドミュラーの全ケーブルコネクタに対応する端子台マーカー

- ブランク MultiCard または標準印刷

カスタム印字の場合：お客様のラベリング仕様に関しては、当社のラベリングソフトウェア、M-PrintPRO または M-PrintPRO Online (インストール未実施) のファイルをお送りください。

一般注文データ

種別	DEK 5/5 MC NE VI	バージョン
注文番号	1249860000	Dekafix, 端子マーカー, 5 x 5 mm, ピッチ (mm) (P): 5.00 Weidmueller,
GTIN (EAN)	4050118042764	スミレ色
数量	1000 ST	

カスタム印刷



Dekafix (DEK) マーカーは、全導体とプラグインコネクタ、さらに電子副次構成に対応する総合マーカーです。このシステムは短い番号ので配列に適しており、即時印刷対応マーカーの広範な範囲を対象とします。

一度の作業手順で迅速にインストールできる被覆剥きを提供します。印刷は読みやすく、コントラストも豊かで、幅は多種類が利用可能です。

- 即時使用可能なマーカーの広い対象範囲
- 迅速な設置に対応する被覆剥き
- ワイドミュラーの全ケーブルコネクタに対応する端子台マーカー

- ブランク MultiCard または標準印刷

カスタム印字の場合：お客様のラベリング仕様に関しては、当社のラベリングソフトウェア、M-PrintPRO または M-PrintPRO Online (インストール未実施) のファイルをお送りください。

一般注文データ

種別	DEK 5/5 MC SDR	バージョン
注文番号	1609810000	Dekafix, 端子マーカー, 5 x 5 mm, ピッチ (mm) (P): 5.00 Weidmueller,
GTIN (EAN)	4008190456597	顧客の仕様に準拠
数量	200 ST	

S2C 2.5 OR

Weidmüller Interface GmbH & Co. KG
Klingenbergstraße 26
D-32758 Detmold
Germany

アクセサリ

www.weidmueller.com

空白



Dekafix (DEK) マーカーは、半導体とプラグインコネクタ、さらに電子副次構成に対応する総合マーカーです。このシステムは短い番号ので配列に適しており、即時印刷対応マーカーの広範な範囲を対象とします。

一度の作業手順で迅速にインストールできる被覆剥きを提供します。印刷は読みやすく、コントラストも豊かで、幅は多種類が利用可能です。

- 即時使用可能なマーカーの広い対象範囲
- 迅速な設置に対応する被覆剥き
- ワイドミュラーの全ケーブルコネクタに対応する端子台マーカー

- ブランク MultiCard または標準印刷

カスタム印字の場合：お客様のラベリング仕様に関しては、当社のラベリングソフトウェア、M-PrintPRO または M-PrintPRO Online (インストール未実施) のファイルをお送りください。

一般注文データ

種別	DEK 5/5 MC NE BL	バージョン
注文番号	1609801693	Dekafix, 端子マーカー, 5 x 5 mm, ピッチ (mm) (P): 5.00 Weidmueller,
GTIN (EAN)	4008190397166	青色
数量	1000 ST	
種別	DEK 5/5 MC NE GE	バージョン
注文番号	1609801687	Dekafix, 端子マーカー, 5 x 5 mm, ピッチ (mm) (P): 5.00 Weidmueller,
GTIN (EAN)	4008190397135	黄色
数量	1000 ST	
種別	DEK 5/5 MC NE GN	バージョン
注文番号	1609801688	Dekafix, 端子マーカー, 5 x 5 mm, ピッチ (mm) (P): 5.00 Weidmueller,
GTIN (EAN)	4008190397142	緑色
数量	1000 ST	
種別	DEK 5/5 MC NE GR	バージョン
注文番号	1609801691	Dekafix, 端子マーカー, 5 x 5 mm, ピッチ (mm) (P): 5.00 Weidmueller,
GTIN (EAN)	4008190397159	グレー
数量	1000 ST	
種別	DEK 5/5 MC NE OR	バージョン
注文番号	1238340000	Dekafix, 端子マーカー, 5 x 5 mm, ピッチ (mm) (P): 5.00 Weidmueller,
GTIN (EAN)	4050118062632	橙色
数量	1000 ST	
種別	DEK 5/5 MC NE RT	バージョン
注文番号	1609801686	Dekafix, 端子マーカー, 5 x 5 mm, ピッチ (mm) (P): 5.00 Weidmueller,
GTIN (EAN)	4008190397128	赤色
数量	1000 ST	
種別	DEK 5/5 MC NE SW	バージョン
注文番号	1457550000	Dekafix, 端子マーカー, 5 x 5 mm, ピッチ (mm) (P): 5.00 Weidmueller,
GTIN (EAN)	4050118263817	黒色
数量	1000 ST	
種別	DEK 5/5 MC NE WS	バージョン
注文番号	1609801044	Dekafix, 端子マーカー, 5 x 5 mm, ピッチ (mm) (P): 5.00 Weidmueller,
GTIN (EAN)	4008190397111	白色
数量	1000 ST	

S2C 2.5 OR

Weidmüller Interface GmbH & Co. KG
Klingenbergstraße 26
D-32758 Detmold
Germany

アクセサリ

www.weidmueller.com

Plus



Dekafix (DEK) マーカーは、全導体とプラグインコネクタ、さらに電子副次構成に対応する総合マーカーです。このシステムは短い番号ので配列に適しており、即時印刷対応マーカーの広範な範囲を対象とします。

一度の作業手順で迅速にインストールできる被覆剥きを提供します。印刷は読みやすく、コントラストも豊かで、幅は多種類が利用可能です。

- 即時使用可能なマーカーの広い対象範囲
- 迅速な設置に対応する被覆剥き
- ワイドミュラーの全ケーブルコネクタに対応する端子台マーカー
- ブランク MultiCard または標準印刷

カスタム印字の場合：お客様のラベリング仕様に関しては、当社のラベリングソフトウェア、M-PrintPRO または M-PrintPRO Online (インストール未実施) のファイルをお送りください。

一般注文データ

種別	DEK 5/5 PLUS MC NE GE	バージョン
注文番号	1907520000	Dekafix, 端子マーカー, 5 x 5 mm, ピッチ (mm) (P): 5.00 Weidmueller,
GTIN (EAN)	4032248532100	黄色
数量	1000 ST	
種別	DEK 5/5 PLUS MC NE WS	バージョン
注文番号	1854490000	Dekafix, 端子マーカー, 5 x 5 mm, ピッチ (mm) (P): 5.00 Weidmueller,
GTIN (EAN)	4032248393596	白色
数量	1000 ST	

カスタム印刷



Dekafix (DEK) マーカーは、全導体とプラグインコネクタ、さらに電子副次構成に対応する総合マーカーです。このシステムは短い番号ので配列に適しており、即時印刷対応マーカーの広範な範囲を対象とします。

一度の作業手順で迅速にインストールできる被覆剥きを提供します。印刷は読みやすく、コントラストも豊かで、幅は多種類が利用可能です。

- 即時使用可能なマーカーの広い対象範囲
- 迅速な設置に対応する被覆剥き
- ワイドミュラーの全ケーブルコネクタに対応する端子台マーカー
- ブランク MultiCard または標準印刷

カスタム印字の場合：お客様のラベリング仕様に関しては、当社のラベリングソフトウェア、M-PrintPRO または M-PrintPRO Online (インストール未実施) のファイルをお送りください。

一般注文データ

種別	DEK 5/5 PLUS MC SDR	バージョン
注文番号	1854500000	Dekafix, 端子マーカー, 5 x 5 mm, ピッチ (mm) (P): 5.00 Weidmueller,
GTIN (EAN)	4032248393602	顧客の仕様に準拠
数量	200 ST	

S2C 2.5 OR

Weidmüller Interface GmbH & Co. KG

Klingenbergstraße 26

D-32758 Detmold

Germany

アクセサリ

www.weidmueller.com

空白



Dekafix (DEK) マーカーは、全導体とプラグインコネクタ、さらに電子副次構成に対応する総合マーカーです。このシステムは短い番号ので配列に適しており、即時印刷対応マーカーの広範な範囲を対象とします。

一度の作業手順で迅速にインストールできる被覆剥きを提供します。印刷は読みやすく、コントラストも豊かで、幅は多種類が利用可能です。

- 即時使用可能なマーカーの広い対象範囲
- 迅速な設置に対応する被覆剥き
- ワイドミュラーの全ケーブルコネクタに対応する端子台マーカー

- ブランク MultiCard または標準印刷

カスタム印字の場合：お客様のラベリング仕様に関しては、当社のラベリングソフトウェア、M-PrintPRO または M-PrintPRO Online (インストール未実施) のファイルをお送りください。

一般注文データ

種別	DEK 5/5 S MC NE WS	バージョン
注文番号	1341620000	Dekafix, 端子マーカー, 5 x 5 mm, ピッチ (mm) (P): 5.00 Weidmueller,
GTIN (EAN)	4050118145793	白色
数量	400 ST	

カスタム印刷



Dekafix (DEK) マーカーは、全導体とプラグインコネクタ、さらに電子副次構成に対応する総合マーカーです。このシステムは短い番号ので配列に適しており、即時印刷対応マーカーの広範な範囲を対象とします。

一度の作業手順で迅速にインストールできる被覆剥きを提供します。印刷は読みやすく、コントラストも豊かで、幅は多種類が利用可能です。

- 即時使用可能なマーカーの広い対象範囲
- 迅速な設置に対応する被覆剥き
- ワイドミュラーの全ケーブルコネクタに対応する端子台マーカー

- ブランク MultiCard または標準印刷

カスタム印字の場合：お客様のラベリング仕様に関しては、当社のラベリングソフトウェア、M-PrintPRO または M-PrintPRO Online (インストール未実施) のファイルをお送りください。

一般注文データ

種別	DEK 5/5 S MC SDR	バージョン
注文番号	1341590000	Dekafix, 端子マーカー, 5 x 5 mm, ピッチ (mm) (P): 5.00 Weidmueller,
GTIN (EAN)	4050118146042	顧客の仕様に準拠
数量	80 ST	
種別	WS 10/5 M PLUS MC SDR	バージョン
注文番号	2007770000	WS, 端子マーカー, 10 x 5 mm, ピッチ (mm) (P): 5.00 Weidmueller, ア
GTIN (EAN)	4050118393279	レン・ブラッドリー, 顧客の仕様に準拠
数量	120 ST	

アクセサリ

空白



WS マーカーは、W モデルシリーズコネクタに最適です。WS タグはシステム互換性により、I モデルシリーズおよび Z モデルシリーズでも使用可能です。大型のマーキング面は、長い文字列だけでなく、複数行のテキストも許容します。

WS マーカーは、個別調整の長い文字列を有するラベルに最適です。実績豊富な MultiCard フォーマットにより、PrintJet CONNECT、またはプロッタでの印刷が可能です。

- ストリップまたは個別に実装可能
 - 実績豊富な MultiCard フォーマットマーカー
- カスタム印字の場合：お客様のラベリング仕様に関しては、当社のラベリングソフトウェア、M-PrintPRO または M-PrintPRO Online (インストール未実施) のファイルをお送りください。

一般注文データ

種別	WS 10/5 M PLUS MC NE WS	バージョン
注文番号	2003770000	WS, 端子マーカー, 10 x 5 mm, ピッチ (mm) (P): 5.00 Weidmueller, ア
GTIN (EAN)	4050118424447	レン・ブラッドリー, 白色
数量	600 ST	
種別	WS 10/5 M MC NE WS	バージョン
注文番号	1792000000	WS, 端子マーカー, 10 x 5 mm, ピッチ (mm) (P): 5.00 Weidmueller, ア
GTIN (EAN)	4032248223862	レン・ブラッドリー, 白色
数量	720 ST	

カスタム印刷



WS マーカーは、W モデルシリーズコネクタに最適です。WS タグはシステム互換性により、I モデルシリーズおよび Z モデルシリーズでも使用可能です。大型のマーキング面は、長い文字列だけでなく、複数行のテキストも許容します。

WS マーカーは、個別調整の長い文字列を有するラベルに最適です。実績豊富な MultiCard フォーマットにより、PrintJet CONNECT、またはプロッタでの印刷が可能です。

- ストリップまたは個別に実装可能
 - 実績豊富な MultiCard フォーマットマーカー
- カスタム印字の場合：お客様のラベリング仕様に関しては、当社のラベリングソフトウェア、M-PrintPRO または M-PrintPRO Online (インストール未実施) のファイルをお送りください。

一般注文データ

種別	WS 10/5 MC M SDR	バージョン
注文番号	1792010000	WS, 端子マーカー, 10 x 5 mm, ピッチ (mm) (P): 5.00 Weidmueller, ア
GTIN (EAN)	4032248223879	レン・ブラッドリー, 顧客の仕様に準拠
数量	144 ST	

S2C 2.5 OR

Weidmüller Interface GmbH & Co. KG

Klingenbergstraße 26

D-32758 Detmold

Germany

アクセサリ

www.weidmueller.com

空白



WS マーカーは、W モデルシリーズコネクタに最適です。WS タグはシステム互換性により、I モデルシリーズおよび Z モデルシリーズでも使用可能です。大型のマーキング面は、長い文字列だけでなく、複数行のテキストも許容します。

WS マーカーは、個別調整の長い文字列を有するラベルに最適です。実績豊富な MultiCard フォーマットにより、PrintJet CONNECT、またはプロッタでの印刷が可能です。

- ストリップまたは個別に実装可能
- 実績豊富な MultiCard フォーマットマーカー

カスタム印字の場合：お客様のラベリング仕様に関しては、当社のラベリングソフトウェア、M-PrintPRO または M-PrintPRO Online (インストール未実施) のファイルをお送りください。

一般注文データ

種別	WS 10/5 MC NE BL	バージョン
注文番号	1773531693	WS, 端子マーカー, 10 x 5 mm, ピッチ (mm) (P): 5.00 Weidmueller, ア
GTIN (EAN)	4032248141814	レン・ブラッドリー, 青色
数量	720 ST	
種別	WS 10/5 MC NE GE	バージョン
注文番号	1773531687	WS, 端子マーカー, 10 x 5 mm, ピッチ (mm) (P): 5.00 Weidmueller, ア
GTIN (EAN)	4032248141753	レン・ブラッドリー, 黄色
数量	720 ST	
種別	WS 10/5 MC NE RT	バージョン
注文番号	1773531686	WS, 端子マーカー, 10 x 5 mm, ピッチ (mm) (P): 5.00 Weidmueller, ア
GTIN (EAN)	4032248141746	レン・ブラッドリー, 赤色
数量	720 ST	
種別	WS 10/5 MC NE WS	バージョン
注文番号	1635000000	WS, 端子マーカー, 10 x 5 mm, ピッチ (mm) (P): 5.00 Weidmueller, ア
GTIN (EAN)	4008190261948	レン・ブラッドリー, 白色
数量	720 ST	

カスタム印刷



WS マーカーは、W モデルシリーズコネクタに最適です。WS タグはシステム互換性により、I モデルシリーズおよび Z モデルシリーズでも使用可能です。大型のマーキング面は、長い文字列だけでなく、複数行のテキストも許容します。

WS マーカーは、個別調整の長い文字列を有するラベルに最適です。実績豊富な MultiCard フォーマットにより、PrintJet CONNECT、またはプロッタでの印刷が可能です。

- ストリップまたは個別に実装可能
- 実績豊富な MultiCard フォーマットマーカー

カスタム印字の場合：お客様のラベリング仕様に関しては、当社のラベリングソフトウェア、M-PrintPRO または M-PrintPRO Online (インストール未実施) のファイルをお送りください。

S2C 2.5 OR

Weidmüller Interface GmbH & Co. KG
 Klingenbergstraße 26
 D-32758 Detmold
 Germany

www.weidmueller.com

アクセサリ

一般注文データ

種別	WS 10/5 MC SDR	バージョン
注文番号	1635010000	WS, 端子マーカ-、10 x 5 mm, ピッチ (mm) (P): 5.00 Weidmueller, ア
GTIN (EAN)	4008190456634	レン・ブラッドリー、顧客の仕様に準拠
数量	144 ST	

空白



WS マーカ-は、W モデルシリーズコネクタに最適です。WS タグはシステム互換性により、I モデルシリーズおよび Z モデルシリーズでも使用可能です。大型のマーキング面は、長い文字列だけでなく、複数行のテキストも許容します。

WS マーカ-は、個別調整の長い文字列を有するラベルに最適です。実績豊富な MultiCard フォーマットにより、PrintJet CONNECT、またはプロッタでの印刷が可能です。

- ストリップまたは個別に実装可能
 - 実績豊富な MultiCard フォーマットマーカ-
- カスタム印字の場合：お客様のラベリング仕様に関しては、当社のラベリングソフトウェア、M-PrintPRO または M-PrintPRO Online (インストール未実施) のファイルをお送りください。

一般注文データ

種別	WS 10/5 PLUS MC NE WS	バージョン
注文番号	1046380000	WS, 端子マーカ-、10 x 5 mm, ピッチ (mm) (P): 5.00 Weidmueller, ア
GTIN (EAN)	4032248782086	レン・ブラッドリー、白色
数量	600 ST	

カスタム印刷



WS マーカ-は、W モデルシリーズコネクタに最適です。WS タグはシステム互換性により、I モデルシリーズおよび Z モデルシリーズでも使用可能です。大型のマーキング面は、長い文字列だけでなく、複数行のテキストも許容します。

WS マーカ-は、個別調整の長い文字列を有するラベルに最適です。実績豊富な MultiCard フォーマットにより、PrintJet CONNECT、またはプロッタでの印刷が可能です。

- ストリップまたは個別に実装可能
 - 実績豊富な MultiCard フォーマットマーカ-
- カスタム印字の場合：お客様のラベリング仕様に関しては、当社のラベリングソフトウェア、M-PrintPRO または M-PrintPRO Online (インストール未実施) のファイルをお送りください。

一般注文データ

種別	WS 10/5 PLUS MC SDR	バージョン
注文番号	1046320000	WS, 端子マーカ-、10 x 5 mm, ピッチ (mm) (P): 5.00 Weidmueller, ア
GTIN (EAN)	4032248782024	レン・ブラッドリー、顧客の仕様に準拠
数量	120 ST	

S2C 2.5 OR

Weidmüller Interface GmbH & Co. KG

Klingenbergstraße 26

D-32758 Detmold

Germany

www.weidmueller.com

アクセサリ

DEK 5/5



WS/ DEK

MultiMark 端子台マーカは、ふたつのコンポーネントから構成される革新的な複合材を使用しています。マーカのハードベースの外形がコネクタにしっかりとハマります。弾性表面仕上げにより、マーカの取り付けが容易になります。この特殊なパンチ加工材は、特に長い端子台で積み重なりがちなわずかな間隔の違いに対応するために、ストリップの伸張を可能にします。別の1点の長所：表面材の優れた印刷適性により、耐久性および摩耗耐性に優れたラベリングを実現します。300 dpiの印刷分解能で、非常に読みやすい表記が得られます。

MultiMark で得られるメリット

- 強固な保持と耐久性に優れた印刷
- 連続ストリップにより、設置時間を節約
- 革新的な複合材質により容易に取り付け可能
- 最適な読みやすさを実現する大きな印字フィールド
- 製造元に依存しない事による柔軟性

一般注文データ

種別	DEK 5/5 MM WS	バージョン
注文番号	2007110000	Dekafix, 端子マーカ, 5 x 5 mm, Weidmueller, 白色
GTIN (EAN)	4050118391862	
数量	800 ST	

WS 8/5



WS/ DEK

MultiMark 端子台マーカは、ふたつのコンポーネントから構成される革新的な複合材を使用しています。マーカのハードベースの外形がコネクタにしっかりとハマります。弾性表面仕上げにより、マーカの取り付けが容易になります。この特殊なパンチ加工材は、特に長い端子台で積み重なりがちなわずかな間隔の違いに対応するために、ストリップの伸張を可能にします。別の1点の長所：表面材の優れた印刷適性により、耐久性および摩耗耐性に優れたラベリングを実現します。300 dpiの印刷分解能で、非常に読みやすい表記が得られます。

MultiMark で得られるメリット

- 強固な保持と耐久性に優れた印刷
- 連続ストリップにより、設置時間を節約
- 革新的な複合材質により容易に取り付け可能
- 最適な読みやすさを実現する大きな印字フィールド
- 製造元に依存しない事による柔軟性

一般注文データ

種別	WS 8/5 MM WS	バージョン
注文番号	2007150000	WS, 端子マーカ, 8 x 5 mm, Weidmueller, 白色
GTIN (EAN)	4050118392029	
数量	800 ST	

S2C 2.5 OR

Weidmüller Interface GmbH & Co. KG
 Klingenbergstraße 26
 D-32758 Detmold
 Germany

アクセサリ

www.weidmueller.com

空白



WS マーカーは、W モデルシリーズコネクタに最適です。WS タグはシステム互換性により、I モデルシリーズおよび Z モデルシリーズでも使用可能です。大型のマーキング面は、長い文字列だけでなく、複数行のテキストも許容します。

WS マーカーは、個別調整の長い文字列を有するラベルに最適です。実績豊富な MultiCard フォーマットにより、PrintJet CONNECT、またはプロッタでの印刷が可能です。

- ストリップまたは個別に実装可能
 - 実績豊富な MultiCard フォーマットマーカー
- カスタム印字の場合：お客様のラベリング仕様に関しては、当社のラベリングソフトウェア、M-PrintPRO または M-PrintPRO Online (インストール未実施) のファイルをお送りください。

一般注文データ

種別	WS 8/5 MC NE BL	バージョン
注文番号	1773521693	WS, 端子マーカー, 8 x 5 mm, ピッチ (mm) (P): 5.00 Weidmueller, ア
GTIN (EAN)	4032248141715	レン・ブラッドリー, 青色
数量	720 ST	
種別	WS 8/5 MC NE GE	バージョン
注文番号	1773521687	WS, 端子マーカー, 8 x 5 mm, ピッチ (mm) (P): 5.00 Weidmueller, ア
GTIN (EAN)	4032248141548	レン・ブラッドリー, 黄色
数量	720 ST	
種別	WS 8/5 MC NE OR	バージョン
注文番号	1773521690	WS, 端子マーカー, 8 x 5 mm, ピッチ (mm) (P): 5.00 Weidmueller, ア
GTIN (EAN)	4032248143092	レン・ブラッドリー, 橙色
数量	720 ST	
種別	WS 8/5 MC NE RT	バージョン
注文番号	1773521686	WS, 端子マーカー, 8 x 5 mm, ピッチ (mm) (P): 5.00 Weidmueller, ア
GTIN (EAN)	4032248141531	レン・ブラッドリー, 赤色
数量	720 ST	
種別	WS 8/5 MC NE WS	バージョン
注文番号	1640740000	WS, 端子マーカー, 8 x 5 mm, ピッチ (mm) (P): 5.00 Weidmueller, ア
GTIN (EAN)	4008190279103	レン・ブラッドリー, 白色
数量	720 ST	

アクセサリ

カスタム印刷



WS マーカーは、W モデルシリーズコネクタに最適です。WS タグはシステム互換性により、I モデルシリーズおよび Z モデルシリーズでも使用可能です。大型のマーキング面は、長い文字列だけでなく、複数行のテキストも許容します。

WS マーカーは、個別調整の長い文字列を有するラベルに最適です。実績豊富な MultiCard フォーマットにより、PrintJet CONNECT、またはプロッタでの印刷が可能です。

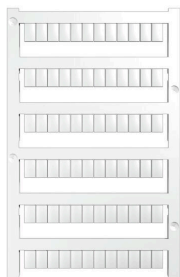
- ストリップまたは個別に実装可能
- 実績豊富な MultiCard フォーマットマーカー

カスタム印字の場合：お客様のラベリング仕様に関しては、当社のラベリングソフトウェア、M-PrintPRO または M-PrintPRO Online (インストール未実施) のファイルをお送りください。

一般注文データ

種別	WS 8/5 MC SDR	バージョン
注文番号	1640750000	WS, 端子マーカー, 8 x 5 mm, ピッチ (mm) (P): 5.00 Weidmueller, ア
GTIN (EAN)	4008190456627	レン・ブラッドリー, 顧客の仕様に準拠
数量	144 ST	

空白



WS マーカーは、W モデルシリーズコネクタに最適です。WS タグはシステム互換性により、I モデルシリーズおよび Z モデルシリーズでも使用可能です。大型のマーキング面は、長い文字列だけでなく、複数行のテキストも許容します。

WS マーカーは、個別調整の長い文字列を有するラベルに最適です。実績豊富な MultiCard フォーマットにより、PrintJet CONNECT、またはプロッタでの印刷が可能です。

- ストリップまたは個別に実装可能
- 実績豊富な MultiCard フォーマットマーカー

カスタム印字の場合：お客様のラベリング仕様に関しては、当社のラベリングソフトウェア、M-PrintPRO または M-PrintPRO Online (インストール未実施) のファイルをお送りください。

一般注文データ

種別	WS 8/5 PLUS MC NE WS	バージョン
注文番号	1951870000	WS, 端子マーカー, 8 x 5 mm, ピッチ (mm) (P): 5.00 Weidmueller, ア
GTIN (EAN)	4032248631605	レン・ブラッドリー, 白色
数量	600 ST	

S2C 2.5 OR

Weidmüller Interface GmbH & Co. KG

Klingenbergstraße 26

D-32758 Detmold

Germany

www.weidmueller.com

アクセサリ

カスタム印刷



WS マーカーは、W モデルシリーズコネクタに最適です。WS タグはシステム互換性により、I モデルシリーズおよび Z モデルシリーズでも使用可能です。大型のマーキング面は、長い文字列だけでなく、複数行のテキストも許容します。

WS マーカーは、個別調整の長い文字列を有するラベルに最適です。実績豊富な MultiCard フォーマットにより、PrintJet CONNECT、またはプロッタでの印刷が可能です。

- ストリップまたは個別に実装可能
 - 実績豊富な MultiCard フォーマットマーカー
- カスタム印字の場合：お客様のラベリング仕様に関しては、当社のラベリングソフトウェア、M-PrintPRO または M-PrintPRO Online (インストール未実施) のファイルをお送りください。

一般注文データ

種別	WS 8/5 PLUS MC SDR	バージョン
注文番号	1038790000	WS, 端子マーカー, 8 x 5 mm, ピッチ (mm) (P): 5.00 Weidmueller, ア
GTIN (EAN)	4032248768066	レン・ブラッドリー, 顧客の仕様に準拠
数量	120 ST	

アクセサリ



検査・測定機器対応アクセサリ

一般注文データ

種別	ZUB MULTIMETER	バージョン
注文番号	9205270000	Multimeter
GTIN (EAN)	4032248723522	
数量	1 ST	

エンドブラケット



ワイドミュラーの製品は、端子レールに対する安定的で信頼性の高い取り付けを保証し、スライドを防ぐエンドブラケットを含んでいます。ネジ有り / 無しのバージョンも利用できます。エンドブラケットには、グループマーカー対応のマーキングオプション、およびテストプラグホルダーが含まれます。

S2C 2.5 OR

Weidmüller Interface GmbH & Co. KG

Klingenbergstraße 26

D-32758 Detmold

Germany

www.weidmueller.com

アクセサリ

一般注文データ

種別	AEB 35 SC/1 BK	バージョン
注文番号	2475310000	Aシリーズ, エンドブラケット
GTIN (EAN)	4050118487114	
数量	50 ST	

マーカーホルダー



マーカーホルダーは、5 または 5.1 mm ピッチの標準マーカーを追加で取り付けすることができます。斜め型ホルダーはオプションで一緒にスナップ可能で、Klippon® コネクトモジュラー端子台のすべての標準マーキングチャンネルに設置できます。対応マーカーの種別は、指定印字ホルダーの各アクセサリの下で確認できます。

一般注文データ

種別	BZT 1 WS 10/5	バージョン
注文番号	1805490000	アクセサリ, マーカーホルダー
GTIN (EAN)	4032248270231	
数量	100 ST	
種別	BZT 1 ZA WS 10/5	バージョン
注文番号	1805520000	アクセサリ, マーカーホルダー
GTIN (EAN)	4032248270248	
数量	100 ST	

エンドプレートと分離プレート



分離プレートとエンドプレートは端子台にとって不可欠なアクセサリです。分離プレートは、異なる電位や機能グループを光学のおよび電氣的に分離し、安全性を高め、制御盤内部の構造を明確にします。エンドプレートは端子台列の側面を閉じ、通電部分との接触を防ぎ、清潔で安定した仕上がりを確保します。どちらのコンポーネントも、それぞれのWeidmüller端子台シリーズに正確に適合しており、安全でコンプライアンスに準拠したプロフェッショナルな配線に役立ちます。

一般注文データ

種別	APP 1	バージョン
注文番号	2488970000	Aシリーズ, 隔壁
GTIN (EAN)	4050118499216	
数量	50 ST	

S2C 2.5 OR

Weidmüller Interface GmbH & Co. KG
 Klingenbergstraße 26
 D-32758 Detmold
 Germany

www.weidmueller.com

アクセサリ

エンドブラケット



ワイドミュラーの製品は、端子レールに対する安定的で信頼性の高い取り付けを保証し、スライドを防ぐエンドブラケットを含んでいます。ネジ有り/無しのバージョンも利用できます。エンドブラケットには、グループマーカー対応のマーキングオプション、およびテストプラグホルダーが含まれます。

一般注文データ

種別	AEB 35 SCL/1 V0	バージョン
注文番号	2661280000	Aシリーズ, エンドブラケット
GTIN (EAN)	4050118702163	
数量	20 ST	
種別	AEB 35 SCL/1 V0 BK	バージョン
注文番号	2661300000	Aシリーズ, エンドブラケット
GTIN (EAN)	4050118702187	
数量	20 ST	
種別	AEB 35 SCL/1 V0 GY	バージョン
注文番号	2661290000	Aシリーズ, エンドブラケット
GTIN (EAN)	4050118702170	
数量	20 ST	
種別	ZST 1	バージョン
注文番号	1269070000	アクセサリ, アクセサリホルダー
GTIN (EAN)	4050118094091	
数量	25 ST	
種別	ZST	バージョン
注文番号	1678680000	Zシリーズ, アクセサリホルダー
GTIN (EAN)	4008190466770	
数量	10 ST	

エンドプレートと分離プレート



分離プレートとエンドプレートは端子台にとって不可欠なアクセサリです。分離プレートは、異なる電位や機能グループを光学のおよび電氣的に分離し、安全性を高め、制御盤内部の構造を明確にします。エンドプレートは端子台列の側面を閉じ、通電部分との接触を防ぎ、清潔で安定した仕上がりを確保します。どちらのコンポーネントも、それぞれのWeidmüller端子台シリーズに正確に適合しており、安全でコンプライアンスに準拠したプロフェッショナルな配線に役立ちます。

一般注文データ

種別	SEP 2C 2.5	バージョン
注文番号	2751080000	端子用エンドプレート, ダークベージュ, 高さ: 56.9 mm, 幅: 2.1 mm,
GTIN (EAN)	4064675267607	V-0, Wemid, 籐合仕様: はい
数量	20 ST	

S2C 2.5 OR

Weidmüller Interface GmbH & Co. KG

Klingenbergstraße 26

D-32758 Detmold

Germany

www.weidmueller.com

アクセサリ

スクリュードライバー (マイナス用)



VDE 絶縁ドライバーセット、最大1000 V AC および 1500 V DC の通電部品作業対応、DIN EN 60900。IEC 900。各部品は「GS」の安全検査を受けています。完全硬化の高合金クロームバナジウムモリブデン鋼製ブレード、ガンメタル仕上げ。

一般注文データ

種別	SDIS SLIM 0.6X3.5X100	バージョン
注文番号	2749610000	取付けツール, 刃幅 (B): 3.5 mm, ブレード長: 100 mm, 刃厚み (A): 0.6 mm
GTIN (EAN)	4050118896350	
数量	1 ST	

テストアダプターとテストソケット



端子台とテスト機器の間の電氣的接続には、テストアダプターとテストプラグが使用されます。これにより、電気接点を配線状態で確立でき、測定を容易に行うことができます。

一般注文データ

種別	FZS 2/4 RT/80 SAKT4	バージョン
注文番号	1276300000	プラグ (端子), プラグイン接続, 2 mm ² , 接続数: 2, 極数: 1, 幅: 9 mm
GTIN (EAN)	4008190026080	
数量	20 ST	