



SPElink®

サービスインターフェース FrontCom® IP65 で IEC 63171-2 に準拠した SPE カップリング付きマイクロフォン

シングルペアイーサネットは、データと電力を転送するために必要な配線ペアがひとつだけの技術です。

その結果、シングルペアイーサネットはフィールドレベル及び上位のネットワークで効果を発揮します。シングルペアイーサネットの利点

- 整合性：シングルペアイーサネットによる、センサーからクラウドへのイーサネットベースの一貫した通信を実現
- 将来性：インダストリー4.0とIIoTのためのキーテクノロジー
- 柔軟性：最大1000mまでの距離と最大1Gbpsの伝送特性により、あらゆるアプリケーションで適用可能
- 革新性：軽量で、必要スペースが少なく、設置作業が少ない

一般注文データ

バージョン	FrontComマイクロSPEカップリング, 2コア
注文番号	2870820000
種別	IE-FCM-SPO-C
GTIN (EAN)	406467563529 1
数量	10 items

技術データ

承認

ROHS 適合

寸法と重量

深さ	42.9 mm	奥行き (インチ)	1.689 inch
高さ	44 mm	高さ (インチ)	1.7323 inch
幅	29.5 mm	幅 (インチ)	1.1614 inch
壁厚、最小	1 mm	壁厚、最大	5 mm
正味重量	17.02 g		

温度

保管温度 動作温度 -40 °C...70 °C
取り付け温度

環境製品コンプライアンス

RoHS 対応状況 準拠 (免除なし)
REACH SVHC 0.1wt%を超えるSVHCは含まれていません

一般データ

締付トルク固定ナット	2.0 Nm	接続 1	IEC 63171-2準拠SPEソケット
接続 2	IEC 63171-2準拠SPEソケット	項目説明	FrontComマイクロSPEカップリング
配線	2コア	色	黒色
ハウジング主要材質	PA UL 94 V0	カテゴリ	T1-B
接触表面	ニッケル下地金メッキ	取り付け方式	キャビネット, 分電箱
シールド	360°シールド接点	保護度合い	IP65, 閉鎖状態
プラグイン回数	750		

一般基準

コネクタ規格 IEC 63171-2

電気プロパティ

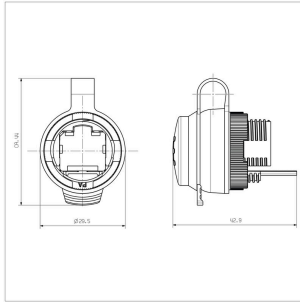
耐電圧、接点 / シールド 2250 V DC 耐電圧、接点 / 接点 ≥ 1000 V DC
定格電流 0°Cで3.5A PoE / PoE+ IEEE 802.3bu/cgに準拠したPoDL

分類

ETIM 8.0	EC001031	ETIM 9.0	EC001031
ETIM 10.0	EC001031	ECLASS 14.0	27-18-28-92
ECLASS 15.0	27-18-28-92		

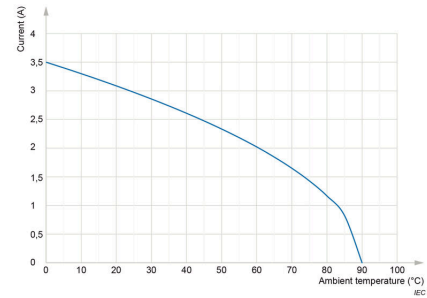
図面

寸法図

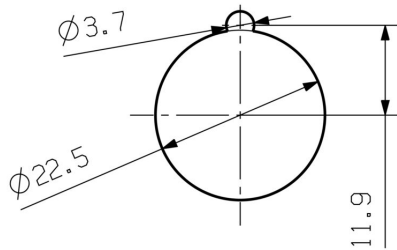


定格低減曲線

Level I gem. IEC 63171



設置カットアウト



アクセサリ

補完製品



SMは、制御デバイスと信号デバイスにラベルを付けるための MultiCard マーカーです。タグは、キャリアに挟むか、または実装済の接着フィルムで貼り付けます。個別調整されたタグは、PrintJet CONNECT またはプロッタマーキングシステムで作成できます。

- ユーザーは、個別のニーズに合わせてタグをすばやく作成できます
- 高価な標準タグを保管する必要はありません
- PrintJet を刻印の代わりに使用する場合は、高い耐久性を備えた印刷品質が得られます
- 極端な条件での需要に対しては、ETO SM 保護フィルムを推奨します
- ホルダー

は、Siemens、ABB、Moeller、Télemécanique の 22 mm または 30 mm の直径の押しボタンに使用できます
カスタム印字の場合：お客様のラベリング仕様に関しては、当社のラベリングソフトウェア、M-PrintPRO または M-PrintPRO Online (インストール未実施) のファイルをお送りください。

一般注文データ

種別	SM-H 27/18 SW	バージョン
注文番号	1716630000	SwitchMark, アクセサリ, 48 x 27 mm, 黒色
GTIN (EAN)	4008190343194	
数量	25 ST	