

## WDUB 16

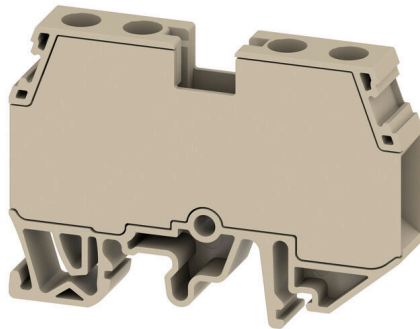
Weidmüller Interface GmbH &amp; Co. KG

Klingenbergstraße 26

D-32758 Detmold

Germany

www.weidmueller.com



電力、信号、データのフィードスルー転送は、電気工学や制御盤構築における一般的な要件です。絶縁材、接続システム、および端子台の形状が、差別化を左右する機能です。フィードスルー端子台は、1つまたは複数の導体を結合および/または接続するのに適しています。ひとつ以上の接続レベルが、同じ電位上にあるか、もしくは互いに絶縁されている可能性があります。

## 一般注文データ

バージョン	フィードスルー端子台, ねじ接続, ダークベージュ, 16 mm <sup>2</sup> , 76 A, 1000 V, 接続数: 2
注文番号	<a href="#">2868370000</a>
種別	WDUB 16
GTIN (EAN)	4064675619413
数量	20 items

## WDUB 16

Weidmüller Interface GmbH & Co. KG  
Klingenbergstraße 26  
D-32758 Detmold  
Germany

www.weidmueller.com

## 技術データ

## 承認

MAMID承認件数



ROHS	適合
UL File Number Search	<a href="#">ULウェブサイト</a>
証明書番号 (cURus)	E60693

## 寸法と重量

深さ	47 mm	奥行き (インチ)	1.8504 inch
高さ	65 mm	高さ (インチ)	2.5591 inch
幅	9.9 mm	幅 (インチ)	0.3898 inch
正味重量	30.25 g		

## 温度

周囲温度	-40 °C...65 °C	連続動作温度、最小	-40 °C
連続動作温度、最大	110 °C		

## 環境製品コンプライアンス

RoHS 対応状況	準拠 (免除なし)
REACH SVHC	0.1wt%を超えるSVHCは含まれていません
製品のカーボンフットプリント	クレードルからゲート 0.218 kg CO2 eq.

## CSA評価データ

配線の最大断面 (CSA)	6 AWG	電圧規模C (CSA)	600 V
電流の規模C (CSA)	65 A	証明書番号 (CSA)	200039-1057876
電圧規模B (CSA)	600 V	電流の規模B (CSA)	65 A
電圧規模D (CSA)	600 V	電流の規模D (CSA)	5 A
配線の最小断面 (CSA)	18 AWG		

## UL評価データ

電圧サイズ B (cURus)	600 V	電圧サイズ D (cURus)	600 V
最大導体断面積 (cURus)	6 AWG	証明書番号 (cURus)	E60693
最小導体断面積 (cURus)	18 AWG	電流サイズ B (cURus)	65 A
電圧サイズ C (cURus)	600 V	現在のサイズ C (cURus)	65 A
現在のサイズ D (cURus)	5 A		

## クランプ用コンダクタ (定格接続)

IEC 60947-1 準拠のゲージ	B6	導体接続断面積 AWG、最大.	AWG 6
接続方向	横向きに	締付けトルク、最大.	1.9 Nm
締付けトルク、最小.	1.2 Nm	被覆剥き長さ	20 mm
接続方式	ねじ接続	接続数	2
クランプ範囲、最大	16 mm <sup>2</sup>	クランプ範囲、最小	0.5 mm <sup>2</sup>
クランプネジ	M 4	刃寸法	0.8 x 4.0 mm
配線接続断面 AWG、最小	AWG 24	配線接続断面、ワイヤエンドフェルール 付 DIN 46228/4 の細径撚線、最大	10 mm <sup>2</sup>
配線接続断面、ワイヤエンドフェルール 付 DIN 46228/4 の細径撚線、最小	0.5 mm <sup>2</sup>	配線接続断面、ワイヤエンドフェルール 付 DIN 46228/1 の細径撚線、最大	10 mm <sup>2</sup>

## WDUB 16

Weidmüller Interface GmbH &amp; Co. KG

Klingenbergstraße 26

D-32758 Detmold

Germany

www.weidmueller.com

## 技術データ

配線接続断面、ワイヤエンドフェルール 0.5 mm <sup>2</sup> 付 DIN 46228/1 の細径撚線、最小	配線接続断面、細径撚線、最大	10 mm <sup>2</sup>
配線接続断面、細径撚線、最小	接続断面、撚線、最大	16 mm <sup>2</sup>
接続断面、撚線、最小	配線接続断面ソリッドコア、最大	16 mm <sup>2</sup>
配線接続断面、ソリッドコア、最小	接続断面、細径撚線、最小	0.5 mm <sup>2</sup>

## クランプ用コンダクタ (追加接続)

接続種別、追加接続      ねじ接続

## システム仕様

バージョン	ねじ接続、ねじ込み可能な交差接続用、コネクタ無し の終端部	エンドカバープレートの要求	いいえ
電位数	1	レベル数	1
レベルごとのクランプポイント数	2	層ごとの電位数	1
内部で交差接続されたレベル	いいえ	取り付けレール	TS 35, TS 32
N 関数	いいえ	PE 関数	いいえ
PEN 関数	いいえ		

## 全般

導体接続断面積 AWG、最大	AWG 6	配線接続断面 AWG、最小	AWG 24
標準	IEC 60947-7-1	取り付けレール	TS 35, TS 32

## 材料データ

基本材質	Wemid	色	ダークペーージュ
UL 94 可燃性等級	V-0		

## 評価データ

定格断面	16 mm <sup>2</sup>	定格電圧	1000 V
定格 DC 電圧	1000 V	公称電流	76 A
最大導体電流	76 A	標準	IEC 60947-7-1
IEC 60947-7-x 準拠の容量抵抗	0.42 mΩ	定格インパルス耐電圧	8 kV
サージ電圧カテゴリ	III	汚染度	3

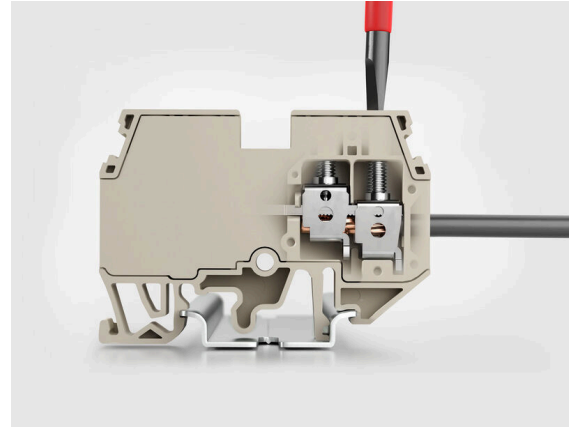
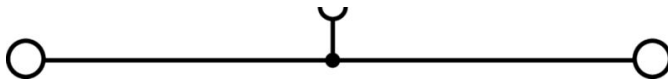
## 追加の技術データ

開放側面	閉	箆合仕様	はい
固定形式	箆合仕様	爆発試験バージョン	いいえ
取り付け方式	TS 32, TS 35		

## 分類

ETIM 8.0	EC000897	ETIM 9.0	EC000897
ETIM 10.0	EC000897	ECLASS 14.0	27-25-01-01
ECLASS 15.0	27-25-01-01		

図面



## WDUB 16

Weidmüller Interface GmbH & Co. KG  
Klingenbergstraße 26  
D-32758 Detmold  
Germany

## アクセサリ

www.weidmueller.com

## 渡り配線



隣接する端子台に対する電位分布または乗算は、渡り配線を介して実現されます。また、追加の配線作業を容易に回避することができます。電極が破損しても、端子台の接触信頼性は確保されます。当社の品揃えは、モジュラー式端子台用での差し込み式でネジ固定可能な渡り配線システムを提供します。

## 一般注文データ

種別	WQV 10/10	バージョン
注文番号	<a href="#">1052460000</a>	渡り配線コネクタ (端子), ねじ込み, 黄色, 63 A, 極数: 10, ピッチ (mm)
GTIN (EAN)	4008190152130	(P): 9.90, 絶縁: はい, 幅: 7.55 mm
数量	20 ST	
種別	WQV 10/2	バージョン
注文番号	<a href="#">1052560000</a>	渡り配線コネクタ (端子), ねじ込み, 黄色, 76 A, 極数: 2, ピッチ (mm)
GTIN (EAN)	4008190154943	(P): 9.90, 絶縁: はい, 幅: 7.55 mm
数量	50 ST	
種別	WQV 10/3	バージョン
注文番号	<a href="#">1054960000</a>	渡り配線コネクタ (端子), ねじ込み, 黄色, 63 A, 極数: 3, ピッチ (mm)
GTIN (EAN)	4008190079079	(P): 9.90, 絶縁: はい, 幅: 7.55 mm
数量	50 ST	
種別	WQV 10/4	バージョン
注文番号	<a href="#">1055060000</a>	渡り配線コネクタ (端子), ねじ込み, 黄色, 63 A, 極数: 4, ピッチ (mm)
GTIN (EAN)	4008190188245	(P): 9.90, 絶縁: はい, 幅: 7.55 mm
数量	50 ST	
種別	WQV 10/5	バージョン
注文番号	<a href="#">2091130000</a>	渡り配線コネクタ (端子), ねじ込み, 黄色, 63 A, 極数: 5, ピッチ (mm)
GTIN (EAN)	4008190215903	(P): 9.90, 絶縁: はい, 幅: 7.55 mm
数量	20 ST	
種別	WQV 10/6	バージョン
注文番号	<a href="#">2226500000</a>	渡り配線コネクタ (端子), ねじ込み, 黄色, 63 A, 極数: 6, ピッチ (mm)
GTIN (EAN)	4032248793761	(P): 9.90, 絶縁: はい, 幅: 7.55 mm
数量	20 ST	

## テストアダプターとテストソケット



端子台とテスト機器の間の電氣的接続には、テストアダプターとテストプラグが使用されます。これにより、電気接点を配線状態で確立でき、測定を容易に行うことができます。

## WDUB 16

Weidmüller Interface GmbH &amp; Co. KG

Klingenbergstraße 26

D-32758 Detmold

Germany

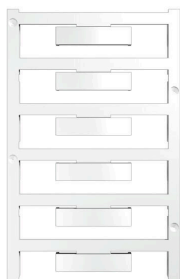
www.weidmueller.com

## アクセサリ

## 一般注文データ

種別	STB 8.5/5/2.3/M3 SAK2.5	バージョン
注文番号	<a href="#">0280600000</a>	アクセサリ, ソケット
GTIN (EAN)	4008190023188	
数量	50 ST	

## 空白

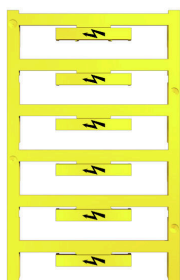


WADコネクタマーカは、W シリーズ端子、WEW 35/2 および ZEW 35/2 のエンドブラケットに適しています。マーカは、カスタム印字または稲妻記号付きの標準印刷で、空白のマーカとして使用できます。WAD MultiCard マーカは、PrintJet CONNECT プリンターでのラベリングに適しています。カスタム印字の場合：お客様のラベリング仕様に関しては、当社のラベリングソフトウェア、M-PrintPRO または M-PrintPRO Online (インストール未実施) のファイルをお送りください。

## 一般注文データ

種別	WAD 8 MC NE GE	バージョン
注文番号	<a href="#">1112950000</a>	グループマーカ, カバー, 33.3 x 8 mm, ピッチ (mm) (P): 8.00 WDU
GTIN (EAN)	4032248891696	4, WEW 35/2, ZEW 35/2, 黄色
数量	48 ST	
種別	WAD 8 MC NE WS	バージョン
注文番号	<a href="#">1112940000</a>	グループマーカ, カバー, 33.3 x 8 mm, ピッチ (mm) (P): 8.00 WDU
GTIN (EAN)	4032248891825	4, WEW 35/2, ZEW 35/2, 白色
数量	48 ST	

## 照明光照射付属



WADコネクタマーカは、W シリーズ端子、WEW 35/2 および ZEW 35/2 のエンドブラケットに適しています。マーカは、カスタム印字または稲妻記号付きの標準印刷で、空白のマーカとして使用できます。WAD MultiCard マーカは、PrintJet CONNECT プリンターでのラベリングに適しています。カスタム印字の場合：お客様のラベリング仕様に関しては、当社のラベリングソフトウェア、M-PrintPRO または M-PrintPRO Online (インストール未実施) のファイルをお送りください。

## 一般注文データ

種別	WAD 5 MC B GE/SW	バージョン
注文番号	<a href="#">1120450000</a>	グループマーカ, カバー, 33.3 x 5 mm, ピッチ (mm) (P): 5.00 WDU
GTIN (EAN)	4032248901272	2.5, WEW 35/2, ZEW 35/2, 黄色
数量	48 ST	
種別	WAD 8 MC B GE/SW	バージョン
注文番号	<a href="#">1120470000</a>	グループマーカ, カバー, 33.3 x 8 mm, ピッチ (mm) (P): 8.00 WDU
GTIN (EAN)	4032248901289	4, WEW 35/2, ZEW 35/2, 黄色
数量	48 ST	

## WDUB 16

**Weidmüller Interface GmbH & Co. KG**  
 Klingenbergstraße 26  
 D-32758 Detmold  
 Germany

www.weidmueller.com

## アクセサリ

## エンドブラケット



ワイドミュラーの製品は、端子レールに対する安定的で信頼性の高い取り付けを保証し、スライドを防ぐエンドブラケットを含んでいます。ネジ有り/無しのバージョンも利用できます。エンドブラケットには、グループマーカー対応のマーキングオプション、およびテストプラグホルダーが含まれます。

## 一般注文データ

種別	WEW 35/2	バージョン
注文番号	<a href="#">1061200000</a>	エンドブラケット, ダークベージュ, TS 35, HB, Wemid, 幅: 8 mm, 100 °C
GTIN (EAN)	4008190030230	°C
数量	50 ST	
種別	WEW 35/2 GR	バージョン
注文番号	<a href="#">1859200000</a>	エンドブラケット, グレー, TS 35, V-2, Wemid, 幅: 8 mm, 100 °C
GTIN (EAN)	4032248411658	
数量	50 ST	
種別	WEW 35/2 SW	バージョン
注文番号	<a href="#">1061210000</a>	エンドブラケット, 黒色, TS 35, V-2, Wemid, 幅: 8 mm, 100 °C
GTIN (EAN)	4032248136278	
数量	50 ST	
種別	WEW 35/2 VO GF SW	バージョン
注文番号	<a href="#">1479000000</a>	エンドブラケット, 黒色, TS 35, V-0, Wemid, 幅: 8 mm, 130 °C
GTIN (EAN)	4050118286779	
数量	50 ST	

## スクリュードライバー (マイナス用)

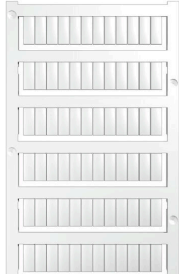


丸刃の付いたマイナススクリュードライバー SD DIN 5265、ISO 2380/2、出力は DIN 5264, ISO 2380/1 準拠。クロームトップチップ、ソフトフィニッシュグリッパ

## 一般注文データ

種別	SDS 0.8X4.0X100	バージョン
注文番号	<a href="#">2749360000</a>	スクリュードライバー, 刃幅 (B): 4 mm, ブレード長: 100 mm, 刃厚み (A): 0.8 mm
GTIN (EAN)	4050118895582	
数量	1 ST	

## 空白



WS マーカーは、W モデルシリーズコネクタに最適です。WS タグはシステム互換性により、I モデルシリーズおよび Z モデルシリーズでも使用可能です。大型のマーキング面は、長い文字列だけでなく、複数行のテキストも許容します。

WS マーカーは、個別調整の長い文字列を有するラベルに最適です。実績豊富な MultiCard フォーマットにより、PrintJet CONNECT、またはプロッタでの印刷が可能です。

- ストリップまたは個別に実装可能
  - 実績豊富な MultiCard フォーマットマーカー
- カスタム印字の場合：お客様のラベリング仕様に関しては、当社のラベリングソフトウェア、M-PrintPRO または M-PrintPRO Online (インストール未実施) のファイルをお送りください。

## 一般注文データ

種別	WS 12/5 MC NE WS	バージョン
注文番号	<a href="#">1609860000</a>	WS, 端子マーカー, 12 x 5 mm, ピッチ (mm) (P): 5.00 Weidmueller, ア
GTIN (EAN)	4008190203481	レン・ブラッドリー, 白色
数量	720 ST	
種別	DEK 5/5 MC NE WS	バージョン
注文番号	<a href="#">1609801044</a>	Dekafix, 端子マーカー, 5 x 5 mm, ピッチ (mm) (P): 5.00 Weidmueller,
GTIN (EAN)	4008190397111	白色
数量	1000 ST	
種別	WS 12/9.5-11 MC NE WS	バージョン
注文番号	<a href="#">2484220000</a>	, ポリアミド66, 色: 白色
GTIN (EAN)	4050118494808	
数量	300 ST	